



MONTAGEANLEITUNG

Piston Seals

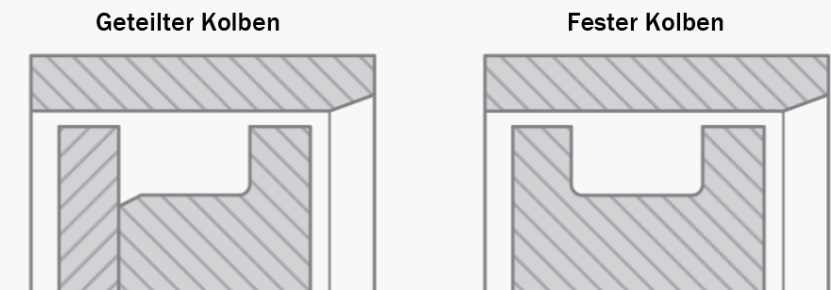
Allgemeine Informationen zur Montage von Kolbendichtungen

Vor der Montage der Dichtungen ist grundsätzlich Folgendes zu beachten. Überprüfen, ob an dem Zylinderrohr eine Einführungsschräge vorhanden ist, wenn nicht, Montagehülse verwenden. Scharfe Kanten entgraten, Radien oder Fasen anbringen, Gewindespitzen überdecken. Bearbeitungsrückstände, wie Späne, Schmutz und sonstige Fremdpartikel entfernen und alle Teile sorgfältig säubern.

Die Montage kann durch Einfetten oder Einölen erleichtert werden. Die Verträglichkeit des Schmierstoffes mit den Dichtungswerkstoffen ist zu beachten. Bei Fettschmierung keine Fette mit Feststoffzusätzen, wie z.B. Molybdändisulfid oder Zinksulfidzusätze, verwenden. Keine scharfkantigen Montagewerkzeuge verwenden.

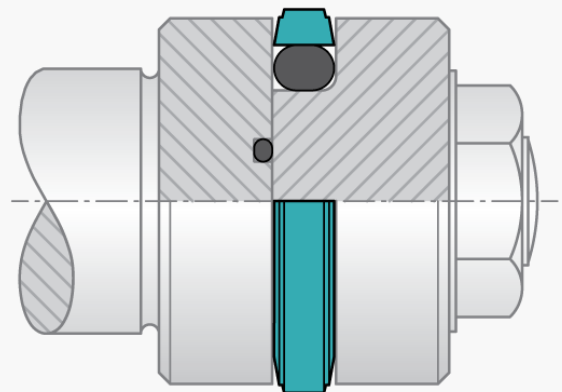
Bei gummi vorgespannten O-Ring-Dichtungen werden im Allgemeinen zwei Nutenarten verwendet:

- geteilte Nuten
- feste (geschlossene) Nuten



Montage in geteilte Nuten

Der Einbau in geteilte Nuten ist problemlos. Die Reihenfolge der Montage ist entsprechend dem Dichtungsaufbau vorzunehmen. Dabei dürfen einzelne Dichtelemente nicht verdrehen.



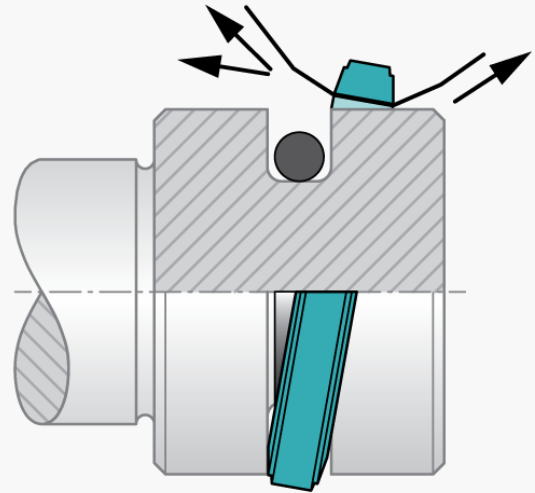


MONTAGEANLEITUNG

Piston Seals

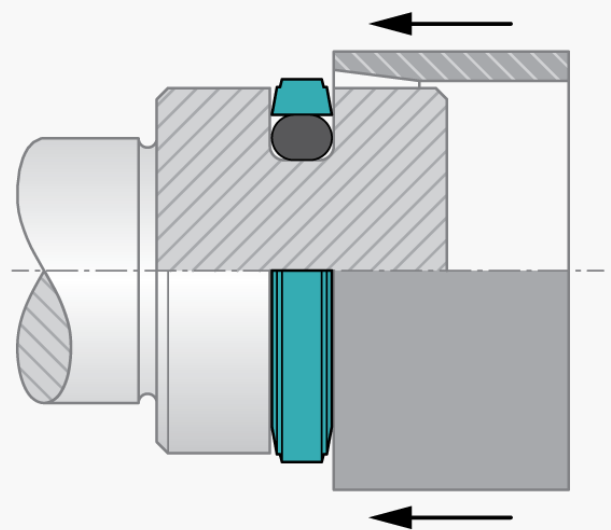
Montage in geschlossenen Nuten

Bei Turcon® und Zurcon® Dichtungen wird die Verwendung von Montagehilfen empfohlen. Muss die Montage dennoch ohne Hilfsmittel stattfinden, sind folgende Hinweise zu beachten. Durch Erwärmen in Öl, Wasser oder mit einem Heißluftgebläse auf ca. 80 °C bis 100 °C lassen sich Turcon® Dichtungen leichter montieren (aufdehnen und danach zurück verformen). Zum Aufdehnen der Dichtringe keine scharfkantigen Werkzeuge verwenden.



Größenänderung

Bei der Endmontage (Einbau des Kolbens in den Zylinder) ist darauf zu achten, dass das Zylinderrohr eine Einführungsschräge besitzt. Dazu eignet sich der entsprechende Zylindermantel, vorausgesetzt, es ist eine ausreichende Einführungsschräge vorhanden. Eine Kalibrierhülse ist jedoch vorzuziehen. Der Dichtring wird mit einer separaten Kalibrierhülse oder mittels des Zylinderrohres dimensioniert, vorausgesetzt, es ist eine Einführungsschräge vorhanden, die dem Doppelten der Werte aus der unten stehenden Tabelle entspricht.



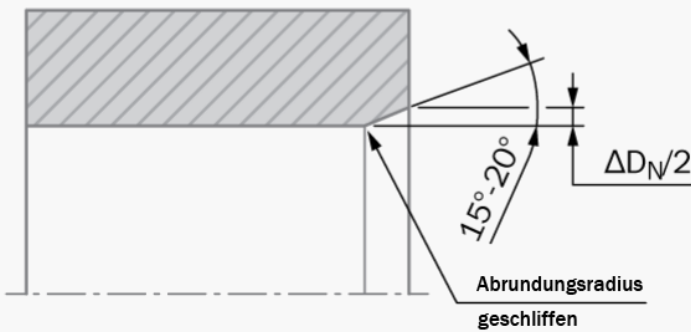


MONTAGEANLEITUNG

Piston Seals

Einführungsschräge

Einführungsschräge



Gummivorgespannte Dichtungen

Einführungsschräge Durchmesseranstieg $\Delta D_{N \min}$	Nutbreite L1*
1.1	2.2
1.4	3.2
1.9	4.2
2.7	6.3
3.5	8.1
4.0	9.5
5.5	13.8

* Die Nutbreite kann der Tabelle "Montagemaße" für Turcon® AQ-Seal® 5, Turcon® AQ-Seal®, Turcon® Stepseal® 2K, Turcon® Stepseal® V und Zurcon® Wynseal entnommen werden.

Wichtiger Hinweis

Installationsvorschläge, Materialempfehlungen, Parameter und weitere Daten unterliegen grundsätzlich dem jeweiligen Einsatzgebiet und der Anwendung, in der die Dichtung verwendet werden soll, insbesondere dem Zusammenwirken der Dichtung mit anderen Komponenten der Anwendung. Deshalb stellen sie weder eine rechtliche oder sachliche Vereinbarung noch eine Qualitätsgarantie dar. Technische Änderungen und Irrtümer bleiben vorbehalten.