



GUÍA DE INSTALACIÓN

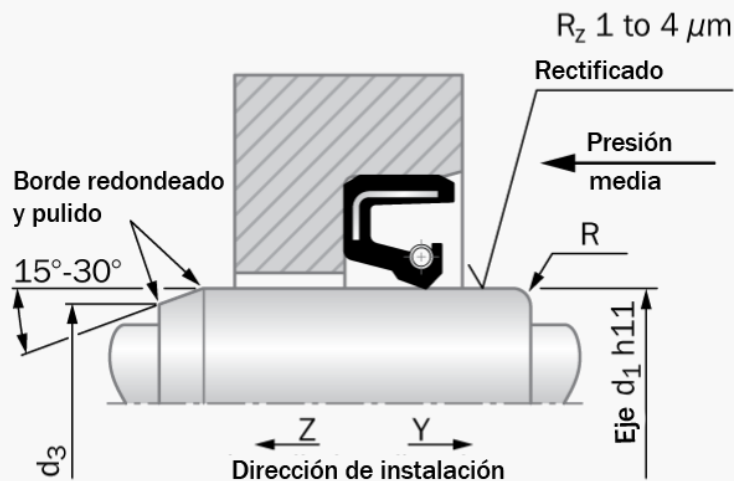
Retenes de aceite radiales

Acerca de los retenes de aceite radiales

Los sellos giratorios operan entre dos superficies con movimiento relativo la una con respecto a la otra. El sello de aceite giratorio normalmente se presiona hacia un agujero estático mientras que la parte interior del sello de aceite giratorio está en contacto con un giratorio.

Preparación del eje

Dependiendo de la dirección de instalación (Y o Z), se recomienda un bisel o radio en el eje. Las dimensiones de estos se muestran en la siguientes figura y tabla.



Longitud del bisel para el extremo del eje

d_1	d_3	R
< 10	$d_1 - 1.5$	2
10 hasta 20	$d_1 - 2.0$	2
20 hasta 30	$d_1 - 2.5$	3
30 hasta 40	$d_1 - 3.0$	3
40 hasta 50	$d_1 - 3.5$	4
50 hasta 70	$d_1 - 4.0$	4
70 hasta 95	$d_1 - 4.5$	5
95 hasta 130	$d_1 - 5.5$	6
130 hasta 240	$d_1 - 7.0$	8
240 hasta 500	$d_1 - 11.0$	12



GUÍA DE INSTALACIÓN

Retenes de aceite radiales

Características de la superficie del eje

La superficie del funcionamiento de los sellos de aceite se especifica en DIN 3760/61. La superficie debe cumplir los siguientes requisitos:

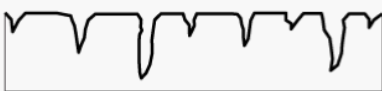

Relieve de la superficie:

Ra = 0,2 a 0,8 μm

Rz = 1 a 4 μm

Rmáx. = 6,3 μm

Dureza 55 HRC o 600 HV, profundidad de dureza mínima de 0,3 mm. La funcionalidad operativa y la vida de servicio de un sello depende en gran medida de la calidad y del acabado de la superficie de acople a sellar. No se permiten marcas, arañazos, poros, marcas espirales o concéntricas de torneado. Mayor exigencia debe aplicarse al acabado de las superficies de acople dinámicas que a las superficies coincidentes estáticas. Las características que se utilizan con mayor frecuencia describen el microacabado de superficie, Ra, Rz y Rmáx., se definen en ISO 4287. Estas características por sí solas no son suficientes sin embargo para evaluar la idoneidad de la ingeniería de sellado. Además, el área de contacto del material Rmr de acuerdo con ISO 4287 debe tenerse en cuenta. La importancia de estas especificaciones de superficie se ilustra en la figura a continuación. Muestra claramente que la especificación de Ra o Rz sola no describe la forma del perfil de manera lo suficientemente precisa y por lo tanto no es suficiente para evaluar la idoneidad en la ingeniería de sellado. El área de contacto del material Rmr es esencial para evaluar superficies, ya que este parámetro viene determinado por la forma específica del perfil. Este término depende directamente del proceso de torneado empleado.

Perfil de superficie	R _a	R _z	R _{mr}
Forma de perfil cerrado 	0.1	1.0	70%
Forma de perfil 	0.2	1.0	15%

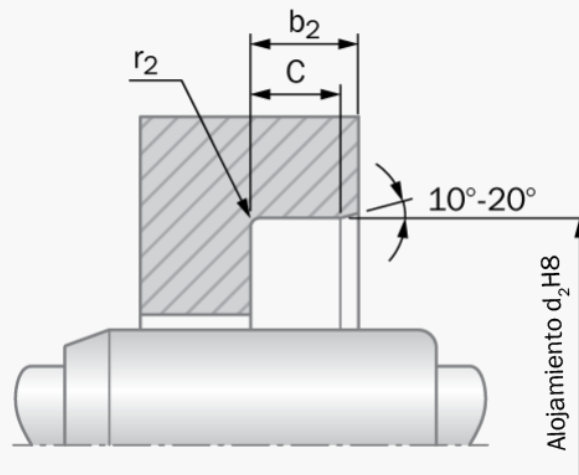


GUÍA DE INSTALACIÓN

Retenes de aceite radiales

Agujero de la carcasa

Para dimensiones métricas, las tolerancias están de acuerdo con la norma alemana DIN 3760, que ofrece un encaje de presión adecuado para la tolerancia de agujeros ISO H8. Las dimensiones en pulgadas están de acuerdo con las Normas Americanas. En los casos en los que el agujero de la carcasa tenga una tolerancia distinta, el sello puede hacerse según un tamaño apropiado. Para carcasas de cojinetes hechas de materiales blandos, por ejemplo metales ligeros, y para carcasas de cojinetes con paredes delgadas, puede ser necesario un encaje especial entre el sello y la carcasa. Las tolerancias del sello y de la carcasa deben determinarse entonces mediante ensayos prácticos de montaje. Si un componente como por ejemplo un cojinete se monta por el agujero de la carcasa del sello, se puede dañar el agujero. Para evitar dañar el agujero, se debe seleccionar un sello con un diámetro externo mayor que el del cojinete.



Dimensiones de la carcasa

Anchura del anillo b	b ₁ (0.85 x b) mm	b ₂ (b + 0.3) mm	r ₂ max.
7	5.95	7.3	0.5
8	6.80	8.3	0.5
10	8.50	10.3	0.5
12	10.30	12.3	0.7
15	12.75	15.3	0.7
20	17.00	20.3	0.7



GUÍA DE INSTALACIÓN

Retenes de aceite radiales

Surface roughness of the housing

Los valores de la relieve de la superficie en el prensaestopas se especifican en ISO 6194/1.

Valores generales:

Ra = 1,6 - 6,3 μm

Rz = 10 - 20 μm

Rmáx. = 16 - 25 μm

Para sellado metal/metal o sellado de gas, es necesario un buen acabado de superficie sin marcas y sin espirales. Si el sello de labio para eje giratorio está unido a la carcasa, asegúrese de que ningún adhesivo entre en contacto con el labio de sellado o el eje.

Notas sobre la instalación

Se deben tener en cuenta los siguientes puntos al instalar sellos de labio para eje giratorio:

- Antes de la instalación, limpie las ranuras de instalación. El eje y el sello tienen que estar engrasados o recubiertos de aceite para los sellos de caucho
- Las transiciones en bordes afilados tienen que biselarse o redondearse, o si no taparse
- Al presionar en el sello, tenga cuidado de que el anillo del sello no se retuerza
- La fuerza de presión tiene que aplicarse lo más cerca posible de la circunferencia exterior del sello
- Después de la instalación, el sello tiene que estar concéntrico y en ángulos rectos del eje
- La cara final del agujero de montaje normalmente se utiliza como superficie de contacto. El sello puede fijarse también con un hombro o arandela espaciadora

Desmontaje y sustitución

El desmontaje de sellos normalmente no presenta ningún problema. Se puede utilizar normalmente un destornillador o herramienta similar. El sello resultará entonces deformado. Después de la reparación o el montaje de una máquina, se tiene que instalar siempre un sello nuevo de labio para eje giratorio, incluso si los antiguos parecen ser todavía utilizables. El borde de sellado del nuevo sello no debe montar sobre el área de contacto del eje antiguo. Esto se puede hacer:

- Sustituyendo las fundas para eje
- Encajando el sello en el agujero a una profundidad distinta
- Repitiendo el trabajo del eje y montando una funda para desgaste

Nota importante

Las sugerencias de instalación, las recomendaciones sobre materiales, los parámetros y los datos complementarios proporcionados siempre están sujetos a un campo de uso específico y a la aplicación de uso previsto del sello, en especial en lo que respecta a la interacción del sello con otros componentes de la aplicación. Por lo tanto, no constituyen un acuerdo de naturaleza legal y de hecho, así como tampoco una garantía de calidad. Nos reservamos el derecho a realizar cambios técnicos y eximimos toda responsabilidad derivada de posibles errores.