



GUÍA DE INSTALACIÓN

Turcon® Variseal®

Introducción

El Turcon® Variseal® está construido de manera muy diferente los sellos de pistón alimentado por junta tórica o sellos para vástago. Por tanto, la línea de productos Variseal tiene un conjunto distinto de requisitos de instalación.

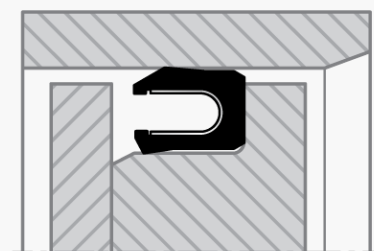
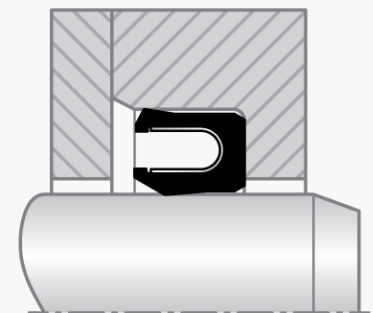
Hay tres estilos básicos de prensaestopas a considerar: partidas, con escalón y sólidas. El prensaestopas requerido para Variseal® es similar al de un prensaestopas de junta tórica con una diferencia principal, un prensaestopas de junta tórica tiene normalmente una construcción sólida (de una sola pieza) con una pared de prensaestopas entera a cada lado. Dado que el Variseal® está hecho de polímeros, que no se expande como los elastómeros, la instalación en dichos prensaestopas puede ser difícil o en muchos casos imposible. Para instalar el Variseal® fácilmente se necesita el prensaestopas partido o el prensaestopas con escalón. A veces se utiliza en la ranura sólida, pero solamente cuando no existe ninguna otra opción y solamente con ciertas restricciones de diámetro descritas posteriormente en la sección Diseño de ranura

Prensaestopas partida

La mejor manera de obtener un rendimiento óptimo de Variseal® es utilizar un prensaestopas partido. El prensaestopas partido designa a hardware que está separado o "partido" en dos piezas para permitir montajes sin deformar el sello. El prensaestopas partido minimiza los daños potenciales al sello. Sus ventajas incluyen:

- No hay expansión del sello
- Instalación repetida sin daños
- No se necesitan herramientas especiales de instalación

La desventaja es que se requiere una segunda pieza, como una plancha de extremo, para retener el sello. Esto también puede incluir una tercera pieza como un perno para asegurar la plancha de extremo.



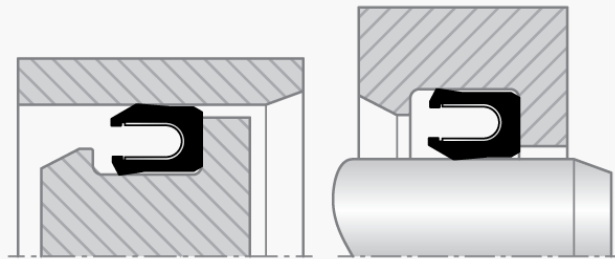


GUÍA DE INSTALACIÓN

Turcon® Variseal®

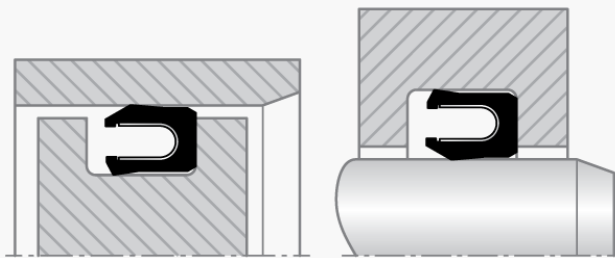
Prensaestopas con escalón

Un prensaestopas con escalón tiene un pequeño "escalón" o reborde que retiene el sello. La altura del escalón es pequeña, de manera que el sello se pueda empujar fácilmente pasado el escalón. Consulte la sección Diseño de ranura para ver las alturas recomendadas de escalón. En la mayoría de los casos, no se necesitan herramientas ni procedimientos de instalación especiales. El prensaestopas con escalón tiene la ventaja de ser una configuración más sencilla (con menos piezas que el prensaestopas partido) al tiempo que mantiene una facilidad relativa de montaje. El prensaestopas con escalón es una configuración excelente para aplicaciones de sello de pistón.



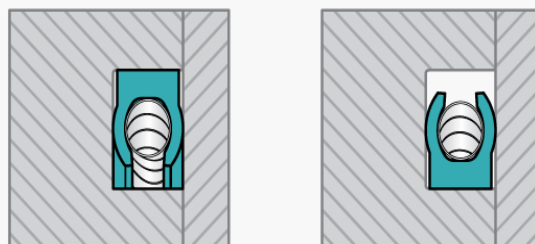
Prensaestopas sólidos

Dado que el Variseal® no se estira como una junta tórica de elastómero, es difícil instalarlo en una ranura radial sólida. Este prensaestopas no se recomienda para nuevos diseños, pero se encuentra con frecuencia al readaptar prensaestopas existentes. Se puede utilizar en aquellos casos donde la proporción entre el diámetro del sello y la sección transversal del sello sea lo suficientemente grande.



Prensaestopas de sello de cara

Los prensaestopas de sello de cara Variseal® son normalmente los mismos que los prensaestopas para las juntas tóricas, sin ningún problema al instalar el sello. Una ventaja del Variseal® en aplicaciones de sello de cara es que no requiere una pared entera de prensaestopas en el lado de presión del sello.





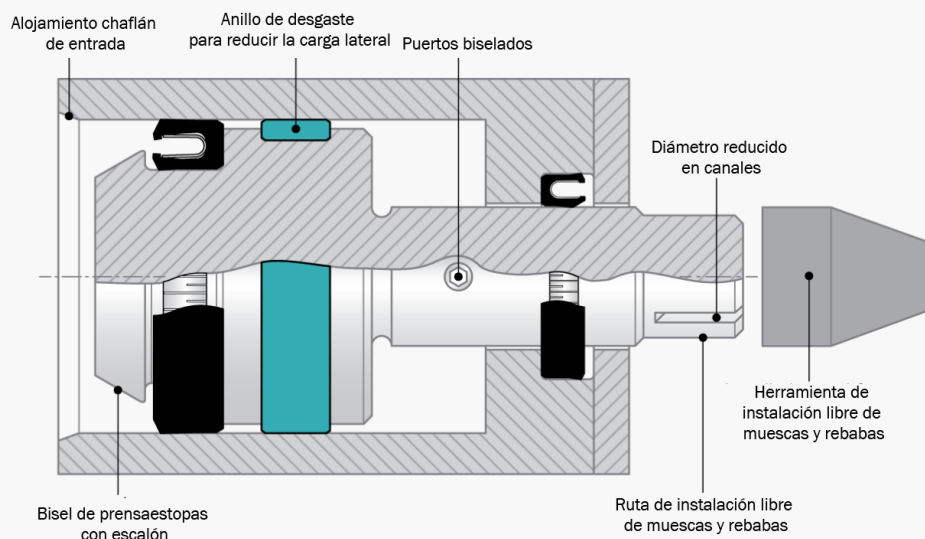
GUÍA DE INSTALACIÓN

Turcon® Variseal®

Diseño de la ranura

Se deben tener en cuenta ciertos consejos básicos para la instalación:

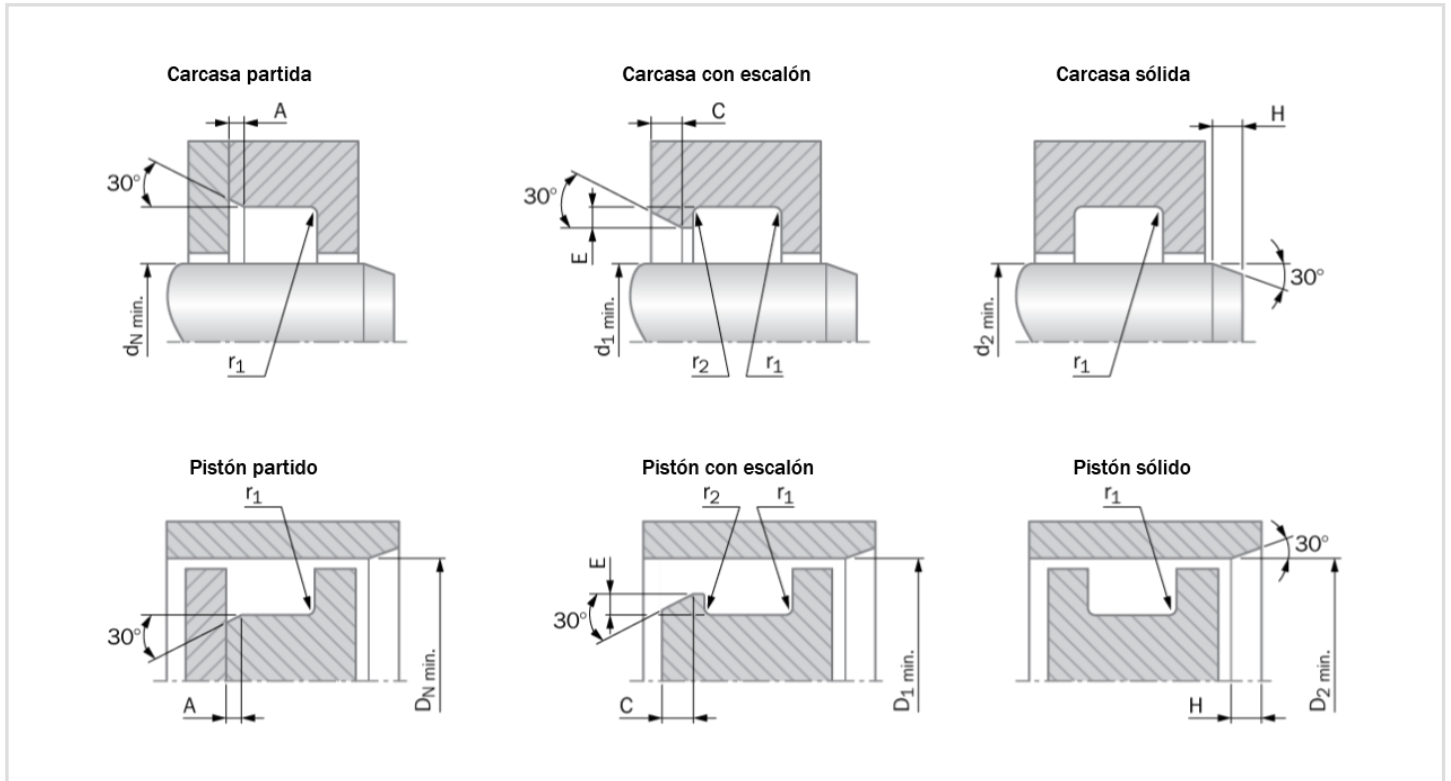
- La ruta de instalación debe mantenerse libre de muescas, rebabas, arañazos o cualquier borde afilado que pudiera dañar el sello.
- Cualquier herramienta que se utilice para instalar los sellos debe estar libre de bordes afilados. Los destornilladores son especialmente conocidos por dañar los sellos y no se deben utilizar para manipular el Variseal®.
- Un bisel con guía al final del vástago o agujero ayuda durante la instalación. Las dimensiones adecuadas del bisel se incluyen en las páginas de diseño de ranura que se encuentran más tarde en esta sección. Esto es especialmente importante cuando los sellos se vayan a instalar con la cara primero (lado de la cavidad del resorte primero) hacia el prensaestopas.
- Cuando se tengan que instalar en puertos, bisele y suavice los bordes de los puertos.
- Diseñe empalmes o canales para caer en un diámetro más pequeño que la superficie de sellado o utilice una funda de protección para cubrirlos durante la instalación según se ilustra en la figura a continuación.
- El Variseal® normalmente se instala sin la ayuda de calor ni lubricación. Cuando sea necesario calor para ablandar o expandir el sello, suméjalo durante varios minutos en agua o aceite muy calientes.
- La aplicación de lubricante a superficies del sello y del hardware reduce la fuerza necesaria para presionar el sello dentro de un prensaestopas, difícil como por ejemplo una ranura sólida de junta tórica.
- Durante la manipulación, coloque los sellos donde no se vayan a aplastarlos con herramientas u otros artículos. Es recomendable dejar los sellos en sus contenedores de embalaje hasta justo antes de su instalación.
- Evite las prensaestopas que requieran doblar los sellos durante la instalación. Cuando los sellos tengan que expandirse o comprimirse para entrar en un prensaestopas difícil, asegúrese de utilizar las herramientas necesarias para redimensionar los sellos.
- No aplique a los sellos más cargas laterales de lo que sea necesario. Evite situaciones de prensaestopas donde un vástago o pistón pesado esté apoyado contra un lado del sello.





GUÍA DE INSTALACIÓN Turcon® Variseal®

Configuraciones de ranura de Variseal



Los bisel de guía de instalación y los escalones para incluir radios mixtos se deben pulir.

Dimensiones para diseños de ranura - Métrico

Serie	Dimensiones de ranura de vástago/pistón					
	A Bisel	r ₁ Máximo Radio	C Mínimo Bisel	r ₂ Máximo Radio	E Mínimo Altura de escalón	H Mínimo Bisel
000	0.25 / 0.38	0.25	0.70	0.13	0.40	1.20
100	0.38 / 0.51	0.38	1.10	0.13	0.60	1.50
200	0.38 / 0.51	0.38	1.25	0.18	0.70	2.50
300	0.51 / 0.69	0.38	1.40	0.25	0.80	4.50
400	0.51 / 0.69	0.51	1.60	0.25	0.90	6.00
500	0.76 / 1.02	0.51	2.60	0.38	1.50	11.00



GUÍA DE INSTALACIÓN

Turcon® Variseal®

Diseño de ranura para vástago - Métrico

Serie	Recomendaciones de diámetros de vástago				
	Ranura partida	Ranura con escalón	Ranura sólida		
	Ø d _n Mínimo	Ø d ₁ Mínimo	Ø d ₂ Mínimo		
	Tipo M2S, W2, H	Tipo M2S, W2, H	Tipo M2S	Tipo W2	Tipo H
000	3.00	20.00	31.75	25.40	25.40
100	6.00	30.00	69.85	63.50	63.50
200	10.00	35.00	111.13	107.95	107.95
300	20.00	40.00	298.45	228.60	228.60
400	35.00	45.00	495.30	400.05	400.05
500	80.00	80.00	762.00	635.00	635.00

Groove Design for Piston - Metric

Serie	Recomendaciones de diámetros de pistón				
	Ranura partida	Ranura con escalón	Ranura sólida		
	Ø D _n Mínimo	Ø D ₁ Mínimo	Ø D ₂ Mínimo		
	Tipo M2S, W2, H	Tipo M2S, W2, H	Tipo M2S	Tipo W2	Tipo H
000	6.00	11.50	34.93	19.05	19.05
100	10.00	17.50	50.80	28.58	28.58
200	16.00	20.00	69.85	44.45	44.45
300	28.00	28.00	104.78	60.33	60.33
400	45.00	45.00	139.70	95.25	95.25
500	100.00	100.00	254.00	203.20	203.20

Nota importante

Las sugerencias de instalación, las recomendaciones sobre materiales, los parámetros y los datos complementarios proporcionados siempre están sujetos a un campo de uso específico y a la aplicación de uso previsto del sello, en especial en lo que respecta a la interacción del sello con otros componentes de la aplicación. Por lo tanto, no constituyen un acuerdo de naturaleza legal y de hecho, así como tampoco una garantía de calidad. Nos reservamos el derecho a realizar cambios técnicos y eximimos toda responsabilidad derivada de posibles errores.