



## GUIDE D'INSTALLATION

### Turcon® Variseal®

#### Introduction

Le Turcon® Variseal® est construit très différemment des joints de piston ou de tige activés par un joint torique. Par conséquent, l'installation de la ligne de produits Variseal a un ensemble d'exigences différent.

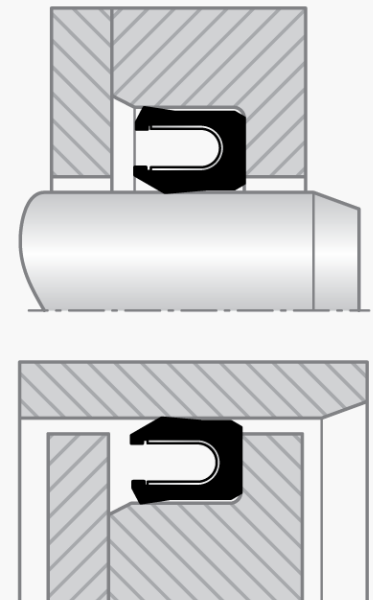
Trois types basiques de fouloirs doivent être envisagés : les fouloirs en deux parties, à épaulement et massifs. Le fouloir nécessaire pour un Variseal® radial est similaire à celui d'un joint torique avec une différence majeure, le fouloir d'un joint torique est, en général, de construction massive (d'une seule pièce) avec une paroi complète de chaque côté. Comme le Variseal® est constitué de polymères, qui ne s'étirent pas comme des élastomères, l'installation de tels fouloirs peut être difficile ou, dans de nombreux cas, impossible. Pour installer facilement le Variseal®, il faut un fouloir soit en deux parties soit à épaulement. Un fouloir à rainure massive est parfois utilisé mais uniquement quand il n'existe aucune autre option et avec certaines restrictions en matière de diamètre décrites plus loin dans la section Conception de la rainure

#### Fouloir en deux parties

La meilleure façon pour obtenir des performances optimales du Variseal® est d'utiliser un fouloir en deux parties. Le fouloir en deux parties désigne un matériel qui est séparé ou « fendu » en deux pièces qui permettent un montage sans déformation du joint. Le fouloir en deux parties minimise les dommages potentiels subis par le joint. Ses avantages sont les suivants :

- Pas d'étirement du joint
- Installations répétées sans dommages
- Pas d'outils d'installation spéciaux

L'inconvénient réside dans le fait qu'il nécessite une deuxième pièce, comme une plaque d'extrémité, pour retenir le joint. Il peut être aussi nécessaire d'utiliser une troisième pièce, comme un boulon, pour fixer la plaque d'extrémité.



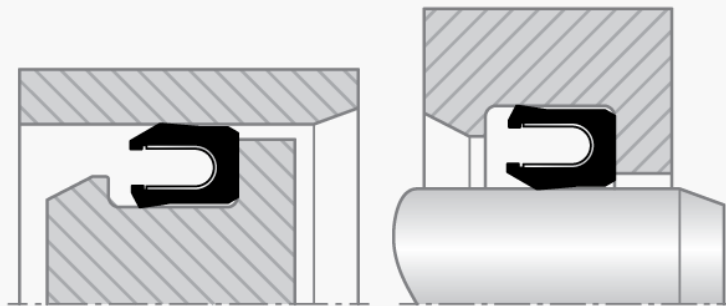


## GUIDE D'INSTALLATION

### Turcon® Variseal®

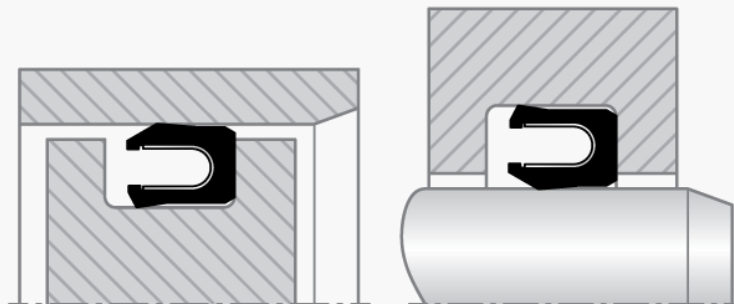
#### Fouloirs à épaulement

Un fouloir à épaulement présente un petit « épaulement » ou rebord, qui retient le joint. La hauteur de l'épaulement est faible de façon que le joint puisse être délogé facilement. Voir la section Conception de la rainure pour les hauteurs d'épaulement recommandées. Dans la plupart des cas, aucun outil ou procédure d'installation spécial n'est nécessaire. Les fouloirs à épaulement présentent l'avantage d'être de configuration plus simple (avec moins de pièces qu'un fouloir en deux parties) tout en conservant une relative facilité de montage. Le fouloir à épaulement représente une configuration excellente pour les joints de piston.



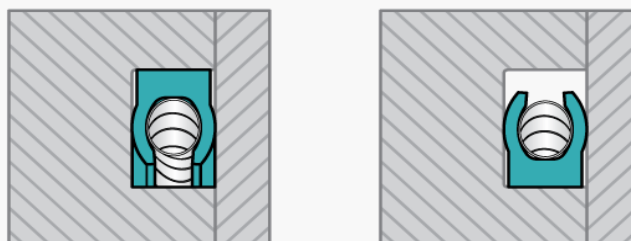
#### Fouloirs massifs

Comme le Variseal® ne s'étire pas comme un joint torique en élastomère, il est difficile à installer dans une rainure radiale massive. Ce fouloir n'est pas recommandé pour les nouvelles conceptions, mais on le rencontre souvent lors de la remise à neuf de fouloirs existants. Il peut être utilisé dans des cas où le rapport entre le diamètre et la section transversale du joint est suffisamment important.



#### Fouloirs de joints d'étanchéité faciale

Les fouloirs de joints d'étanchéité faciale pour le Variseal® sont en général les mêmes que ceux des joints toriques, sans problèmes d'installation du joint. L'un des avantages du Variseal® dans les applications d'étanchéité faciale réside dans le fait qu'il ne nécessite pas une paroi de fouloir complète du côté sous pression du joint.





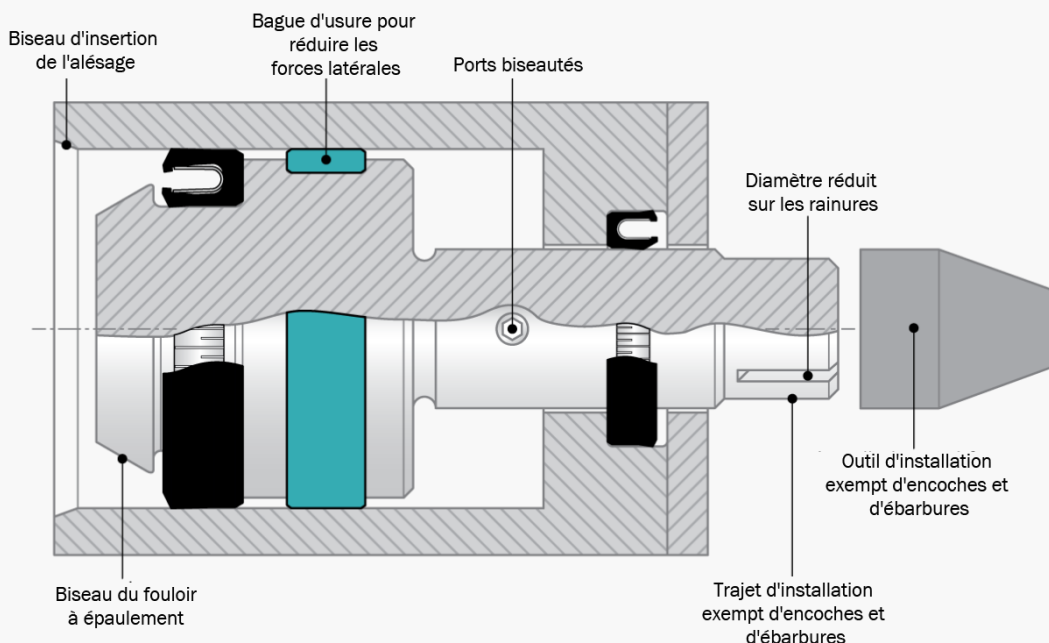
## GUIDE D'INSTALLATION

### Turcon® Variseal®

#### Groove Design

Certains conseils de base doivent être observés lors de l'installation :

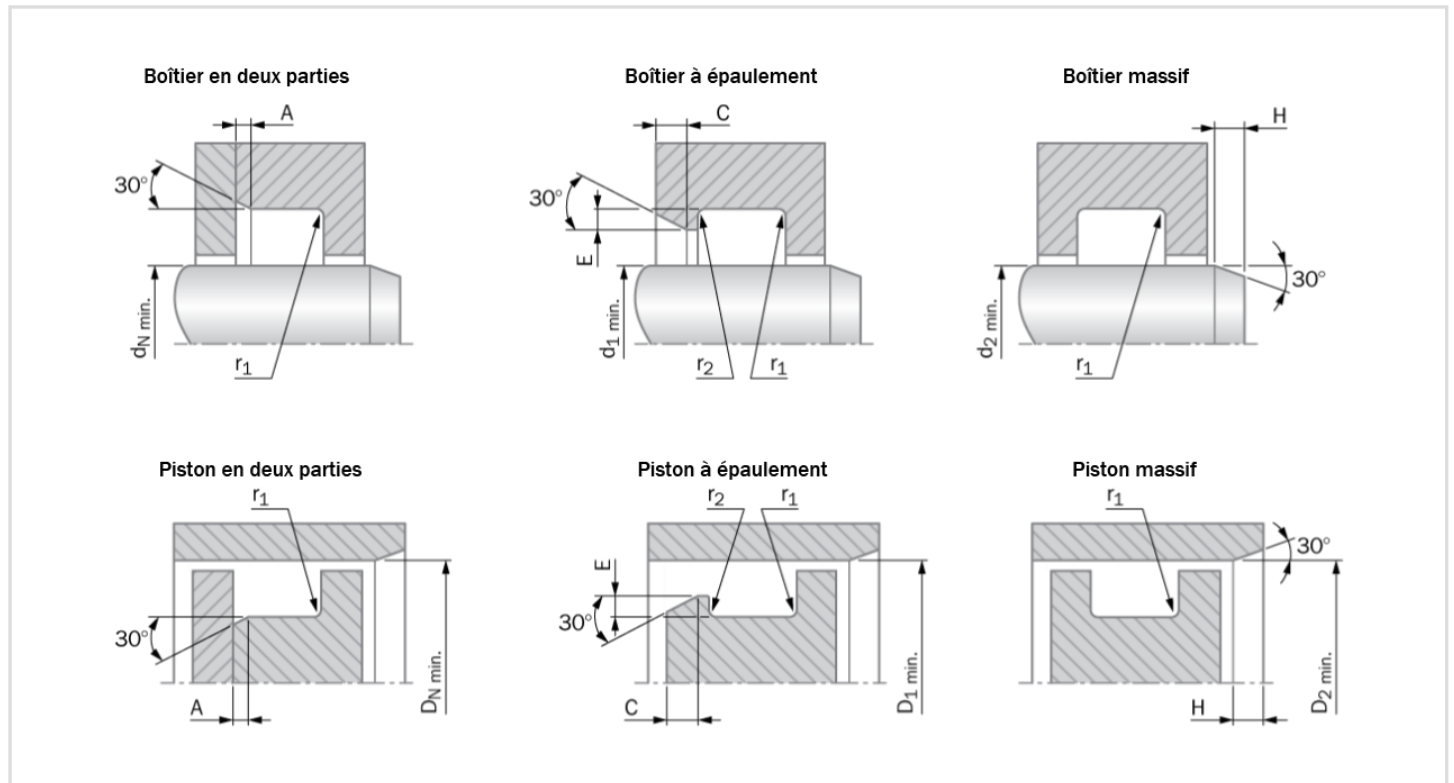
- Le trajet d'installation doit être exempt d'encoches, d'ébarbures, de rayures ou de toute arête tranchante susceptibles d'endommager le joint.
- Tout outil utilisé pour installer les joints doit être exempt d'arêtes tranchantes. Les tournevis sont particulièrement connus pour endommager les joints et ne doivent pas être utilisés pour manipuler le Variseal®.
- Un biseau d'insertion à l'extrémité de la tige ou de l'alésage est utile pendant l'installation. Les dimensions du biseau approprié sont données dans les pages Conception de la rainure plus loin dans cette section. Ceci est particulièrement important quand les joints doivent être installés à tête la première (côté cavité du ressort en premier) dans le fouloir.
- Quand les joints doivent être au travers de ports, tailler en biseau et polir les arêtes des ports.
- Indiquer les cannelures ou rainures pour tomber sur un diamètre plus faible que la surface d'étanchéification ou utiliser un manchon de protection pour les couvrir pendant l'installation comme indiqué dans la figure ci-dessous.
- Le Variseal® est en général installé sans aide de chaleur ou de lubrification. Dans les situations où la chaleur est nécessaire pour assouplir et dilater le joint, l'immerger quelques minutes dans de l'huile ou de l'eau très chaude.
- L'application d'un lubrifiant sur les surfaces du joint et du matériel réduit la force nécessaire à son insertion dans un fouloir difficile ou une rainure massive de joint torique.
- Pendant la manipulation, placer les joints là où ils ne risquent pas d'être écrasés par les outils ou d'autres objets. Il est conseillé de laisser les joints dans leurs emballages jusqu'à leur installation.
- Éviter les fouloirs qui nécessitent de courber les joints pendant l'installation. Quand les joints doivent être étirés ou comprimés dans un fouloir difficile, s'assurer d'employer l'outillage recommandé pour redimensionner les joints.
- Ne pas appliquer plus de force latérale que nécessaire sur les joints. Éviter les fouloirs dans lesquels une lourde tige ou un piston repose contre un côté du joint.





## GUIDE D'INSTALLATION Turcon® Variseal®

### Configurations de la rainure du Variseal



Installation des biseaux d'insertion et des épaulements pour inclure des rayons fusionnés et devant être ponçés.

### Dimensions des conceptions de la rainure - Série

métrique	Dimensions de la rainure tige/piston					
	A Biseau	r <sub>1</sub> Maximum Rayon	C Minimum Biseau	r <sub>2</sub> Maximum Rayon	E Minimum Hauteur de l'épau-	H Minimum Biseau
000	0.25 / 0.38	0.25	0.70	0.13	0.40	1.20
100	0.38 / 0.51	0.38	1.10	0.13	0.60	1.50
200	0.38 / 0.51	0.38	1.25	0.18	0.70	2.50
300	0.51 / 0.69	0.38	1.40	0.25	0.80	4.50
400	0.51 / 0.69	0.51	1.60	0.25	0.90	6.00
500	0.76 / 1.02	0.51	2.60	0.38	1.50	11.00



## GUIDE D'INSTALLATION

# Turcon® Variseal®

### Conception de la rainure pour la tige - Série

métrique	Rod Diameter Recommendations				
	Rainure en deux parties	Rainure à épaulement	Rainure massive		
			Ø d <sub>2</sub> Minimum		
	Ø d <sub>N</sub> Minimum	Ø d <sub>1</sub> Minimum	Ø d <sub>2</sub> Minimum		
Type M2S, W2, H	Type M2S, W2, H	Type M2S	Type W2	Type H	
000	3.00	20.00	31.75	25.40	25.40
100	6.00	30.00	69.85	63.50	63.50
200	10.00	35.00	111.13	107.95	107.95
300	20.00	40.00	298.45	228.60	228.60
400	35.00	45.00	495.30	400.05	400.05
500	80.00	80.00	762.00	635.00	635.00

### Conception de la rainure pour le piston - Série

métrique	Recommandations pour le diamètre du piston				
	Rainure en deux parties	Rainure à épaulement	Rainure massive		
			Ø D <sub>2</sub> Minimum		
	Ø D <sub>N</sub> Minimum	Ø D <sub>1</sub> Minimum	Ø D <sub>2</sub> Minimum		
Type M2S, W2, H	Type M2S, W2, H	Type M2S	Type W2	Type H	
000	6.00	11.50	34.93	19.05	19.05
100	10.00	17.50	50.80	28.58	28.58
200	16.00	20.00	69.85	44.45	44.45
300	28.00	28.00	104.78	60.33	60.33
400	45.00	45.00	139.70	95.25	95.25
500	100.00	100.00	254.00	203.20	203.20

#### Remarque importante

Les suggestions d'installation, les recommandations relatives aux matériaux, les paramètres et les autres données fournies sont toujours soumis au domaine d'utilisation particulier et à l'application dans laquelle le joint d'étanchéité est destiné à être utilisé, en particulier l'interaction du joint avec d'autres composants de l'application. Par conséquent, ils ne constituent pas un accord sur la nature juridique et factuelle ni une garantie de qualité. Sous réserve de modifications et d'erreurs techniques.