



TECHNISCHE INFORMATIONEN

Laufwerkdichtungen

Beschreibung

Laufwerkdichtungen sind eine Sonderbauform von mechanischen Gleitringdichtungen. Sie sind auch bekannt als Lifetime Seals, Floating Seals, Duo Cone Seals, Toric Seals oder Heavy Duty Seals.

Die Laufwerkdichtung Bauform DO ist gekennzeichnet durch einen O-Ring als sekundäres Dichtelement. Sie besteht weiterhin aus zwei identischen Metallgleitringen, die auf einer geläppten Gleitfläche gegeneinander abdichten.

Laufwerkdichtungen werden vor allem zum Abdichten von Lagern in Baumaschinen und in Produktionsanlagen, die unter extrem schwierigen und verschleißintensiven Bedingungen arbeiten, eingesetzt.

Darunter:

- Kettenfahrzeuge, wie Bagger und Raupen
- Förderanlagen
- Schwerfahrzeuge
- Radachsen
- Tunnelbohrgeräte
- Landmaschinen
- Bergbaumaschinen

Laufwerkdichtungen haben sich im allgemeinen Maschinenbau für Getriebe, Mischer, Rührer, Windkraftanlagen sowie bei anderen Anwendungen mit ähnlichen Bedingungen bewährt. Ebenfalls geeignet sind sie für Anwendungen, bei denen eine wartungsfreie Dichtung mit langer Lebensdauer erforderlich ist.

Vorteile

- Einfaches, zuverlässige Design
- Hohe Dichtwirkung gegen Schmutz, Staub, Wasser und abrasive Medien von außen, sowie Öle und Fette von innen
- Wirtschaftlich
- Lange Lebensdauer
- Selbstzentrierend bei Exzentrizität oder Schrägstellung der Welle
- Wartungsfrei
- Einfache Montage



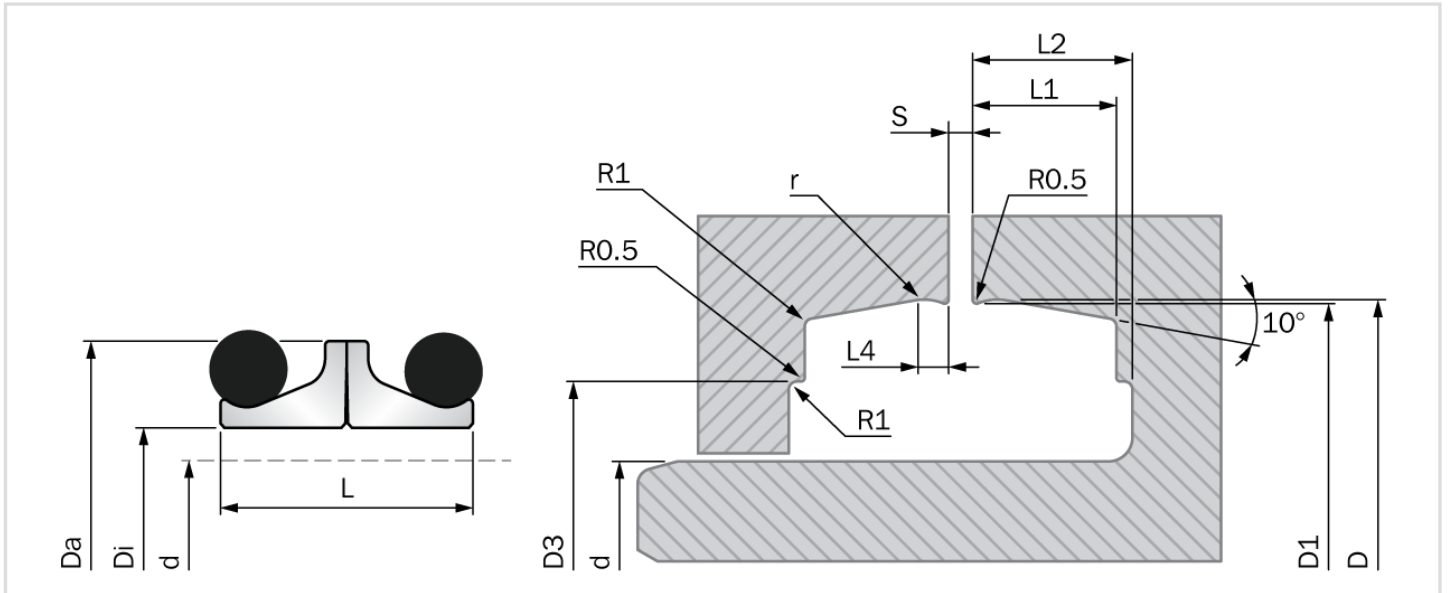
Technische Daten

- Betriebsdruck : Der Normaleinsatzfall ist die drucklose Wellenabdichtung. Druckbelastung bis max. 0,3 MPa (3 bar) für Spezial-Hartguss. Eine höhere statische Belastung von bis zu 0,5 MPa (5 bar) ist möglich. Der Innendruck kann zu einer Schrägstellung der Dichtung oder des O-Rings führen.
- Geschwindigkeit : 3 m/s bei Ölschmierung
- Temperatur : -40 °C bis +200 °C (je nach Elastomer-Werkstoff)
- Schmierung, Medien : Die Schmierung erfüllt zwei wichtige Funktionen und ist daher in jedem Fall erforderlich. Sie verringert die Reibung zwischen der Dichtfläche und den Gleitflächen und wirkt als Kühlmittel für die gesamte Welle und das Gehäuse. Das beste Ergebnis im Hinblick auf Verschleiß und Lebensdauer wird mit einer Ölabdichtung erzielt. Eine Fettschmierung ist ebenfalls möglich, erfordert jedoch besondere Aufmerksamkeit. Sie kann nur für langsamere Bewegungen verwendet werden.



TECHNISCHE INFORMATIONEN

Laufwerkdichtungen



Wichtiger Hinweis

Installationsvorschläge, Materialempfehlungen, Parameter und weitere Daten unterliegen grundsätzlich dem jeweiligen Einsatzgebiet und der Anwendung, in der die Dichtung verwendet werden soll, insbesondere dem Zusammenwirken der Dichtung mit anderen Komponenten der Anwendung. Deshalb stellen sie weder eine rechtliche oder sachliche Vereinbarung noch eine Qualitätsgarantie dar. Technische Änderungen und Irrtümer bleiben vorbehalten.