



TECHNICAL INFORMATION

Kolbendichtungen | Turcon® Stepseal® 2K

Beschreibung

Der Stepseal® 2K ist ein einfachwirkendes Dichtelement, bestehend aus einem Dichtring aus hochwertigen Turcon® Werkstoffen und einem O-Ring als elastischem Vorspannelement. Der Stepseal® 2K wurde von Trelleborg Sealing Solutions als Stangendichtung entwickelt und

patentiert. Aufgrund seiner hervorragenden Eigenschaften eignet er sich gleichermaßen als Kolbendichtung bei einseitiger Druckbeaufschlagung, wo hohe Anforderungen an die Dichtheit, Positioniergenauigkeit und Leichtgängigkeit gestellt werden.

Vorteile

- Hohe statische und dynamische Dichtheit
- Stick-slip-frei, keine Klebeneigung
- Hohe Abriebfestigkeit und hohe Extrusionssicherheit
- Lange Lebensdauer
- Einfache Nutgestaltung, einteiliger Kolben möglich
- Weiter Temperatureinsatzbereich und hohe chemische Beständigkeit, je nach Wahl des O-Ring Werkstoffes
- Problemlose Montage ohne Dichtkantenverformung
- Lieferbar für viele Durchmesser von 10 bis 250 mm
- Geringe Reibung.



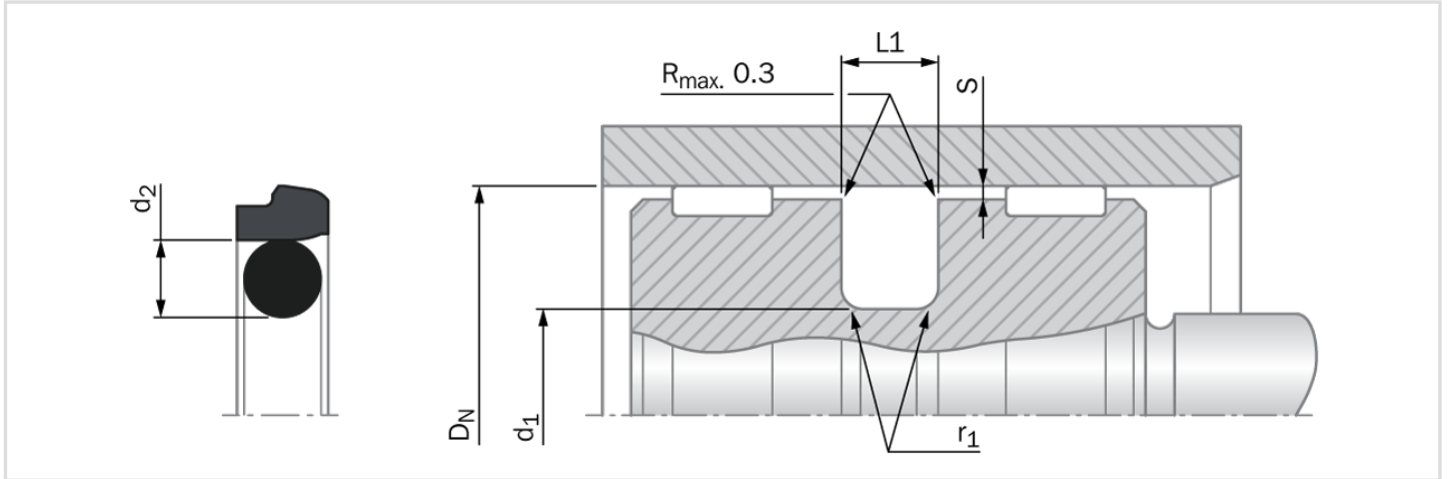
Technische Daten

Druck	: bis zu 50 MPa
Geschwindigkeit	: Bis zu 15 m/s bei hin- und hergehenden Bewegungen, Frequenz bis zu 5 Hz
Temperatur	: -30 °C bis +200 °C □ (je nach O-Ring Werkstoff)
Medium	: Hydraulikflüssigkeiten auf Mineralölbasis, schwer entflammbare Hydraulikflüssigkeiten, umweltschonende Hydraulikflüssigkeiten (Bio-Öle), Phosphatester und andere, je nach Verträglichkeit des Dichtungs- und O-Ring-Dichtungswerkstoffes
Spalt	: Das maximal zulässige radiale Spiel S_{max} ist in der Tabelle auf der folgenden Seite in Abhängigkeit vom Betriebsdruck und dem Funktionsdurchmesser angegeben.



TECHNICAL INFORMATION

Kolbendichtungen | Turcon® Stepseal® 2K



Einbaumaße - Standardempfehlungen

Serien Nr.	Stangen-Durchmesser D _N H9			Nutm Durchmesser d, h9	Nutm Breite L ₁ +0,2	Radius r ₁	Radiales Spiel S _{max} *			O-Ring Querschnitt d ₂
	Standard Einsatz	Leichte Anwendung	Schwerlast Anwendung				10 MPa	20 MPa	40 MPa	
PSK0	8 - 16.9	17 - 26.9	-	D _N - 4.9	2.2	0.4	0.30	0.20	0.15	1.78
PSK1	17 - 26.9	27 - 59.9	-	D _N - 7.3	3.2	0.6	0.40	0.25	0.15	2.62
PSK2	27 - 59.9	60 - 199.9	17 - 26.9	D _N - 10.7	4.2	1.0	0.50	0.30	0.20	3.53
PSK3	60 - 199.9	200 - 255.9	27 - 59.9	D _N - 15.1	6.3	1.3	0.70	0.40	0.25	5.33
PSK4	200 - 255.9	256 - 669.9	60 - 199.9	D _N - 20.5	8.1	1.8	0.80	0.60	0.35	7.00
PSK8	256 - 669.9	670 - 999.9	200 - 255.9	D _N - 24.0	8.1	1.8	0.90	0.70	0.40	7.00
PSK5	670 - 999.9	-	256 - 669.9	D _N - 28.0	9.5	2.5	1.00	0.80	0.60	8.40
PSK5X	-	1000 - 1200	-	D _N - 28.0	9.5	2.5	1.00	0.80	0.60	8.40
PSK6**	-	-	670 - 999.9	D _N - 38.0	13.8	3.0	1.20	0.90	0.60	12.00
PSK6X**	1000 - 2700	-	-	D _N - 38.0	13.8	3.0	1.20	0.90	0.60	12.00

* Für Drücke ab 40 MPa bis zum angegebenen Maximum die Durchmessertoleranz H8/f8 (Bohrung/Stange) im Bereich hinter der Dichtung anwenden. Slydring®/Führungsringe sind bei sehr kleinem radialem Spiel S nicht anwendbar.

** Alle O-Ringe mit einem Schnurdurchmesser von 12 mm werden als Spezialprofilring geliefert.

Wichtiger Hinweis

Bereitgestellte Montagevorschläge, Materialempfehlungen, Parameter und weitere Daten unterliegen stets dem vorgesehenen Anwendungsgebiet der Dichtung, insbesondere dem Zusammenwirken der Dichtung mit anderen Komponenten der Anwendung. Sie stellen daher weder eine gesetzliche oder sachliche Vereinbarung noch eine Qualitätsgarantie dar. Technische Änderungen und Fehler bleiben vorbehalten.