



## TECHNISCHE INFORMATIONEN

# Kolbendichtungen | Turcon® AQ-Seal®

### Beschreibung

Die Turcon® AQ-Seal® ist eine doppelwirkende Dichtung, bestehend aus einem Dichtring aus hochwertigem Turcon® Werkstoff, einem X-Ring und einem O-Ring als elastisches Vorspannelement. Der Turcon® Dichtring und der X-Ring übernehmen zusammen die dynamische Dichtfunktion, während der O-Ring die statische

Dichtfunktion ausübt.

Die AQ-Seal® wird standardmäßig mit radialen Nuten (Notches) auf beiden Seiten geliefert. Diese stellen unter allen Betriebsbedingungen eine unmittelbare Anpressung der Dichtung sicher.

### Vorteile

- Hohe Dichtwirkung bei Anwendungen zur Medientrennung z.B. Fluid/Fluid oder Fluid/Gas
- Erhöhte Sicherheit durch Kombination von reibungsarmen Spezial-Werkstoffen mit elastomeren Dichtungen
- Einfaches Nutdesign, kleiner Einbauraum, hinsichtlich der Einbaumaße austauschbar mit Turcon® Glyd Ring® T und Turcon® Stepseal® K gemäß ISO 7425-1
- Hervorragende Gleiteigenschaften, kein Stick-slip Effekt



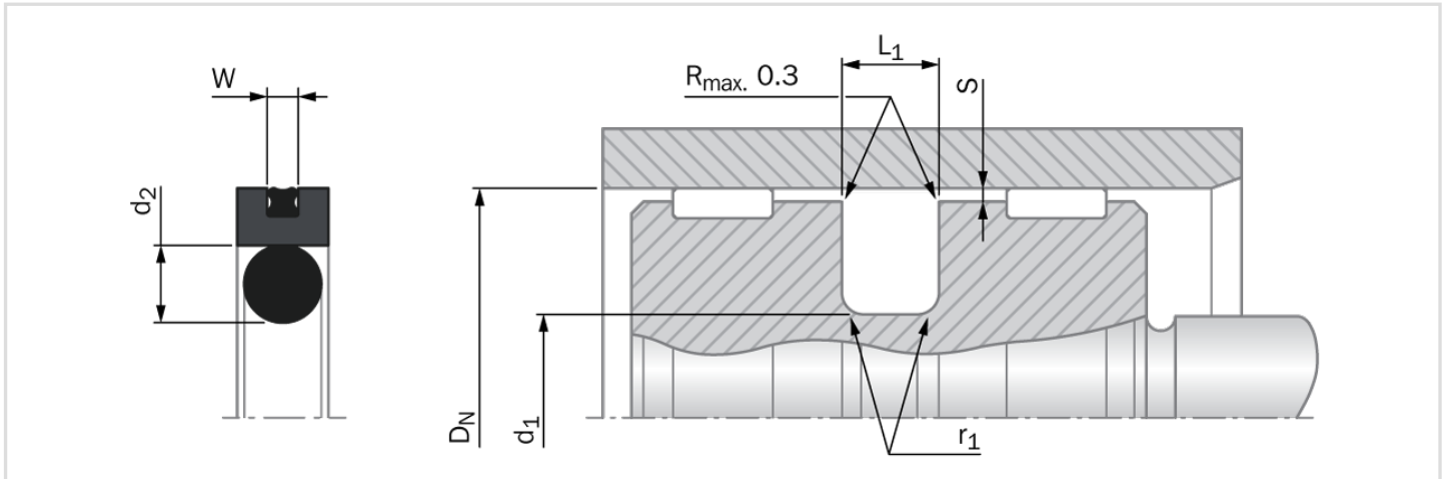
### Technische Daten

Druck	: Bis zu 40 MPa
Geschwindigkeit	: Bis zu 2 m/s
Temperatur	: -30 °C bis +200 °C (je nach O-Ring- und X-Ring-Werkstoff)
Medien	: Hydraulikflüssigkeiten auf Mineralölbasis, schwer entflammare Hydraulikflüssigkeiten, umweltschonende Hydraulikflüssigkeiten (Bio-Öle), Phosphatester und andere, je nach Verträglichkeit des Werkstoffes der Dichtung, des O-Rings und des X-Ring Seal
Spaltweite	: Das maximal zulässige Radialspiel $S_{max}$ ist in der Tabelle auf der nächsten Seite in Abhängigkeit vom Betriebsdrucks und dem funktionalen Durchmesser dargestellt.



## TECHNISCHE INFORMATIONEN

# Kolbendichtungen | | Turcon® AQ-Seal®



### Einbaumaße - Standardempfehlungen

Bohrungsdurchmesser D <sub>N</sub> H9		Nut Durchmes- ser	Nut Breite	Radius	Radialspiel S <sub>max</sub> *			O-Ring- Quer- schnitt	X-Ring Seal Quer- schnitt		
Standard Einsatz	Leichter Einsatz	d <sub>i</sub> h9	L <sub>i</sub> +0.2	r <sub>i</sub>	10 MPa	20 MPa	40 MPa	d <sub>2</sub>	W		
Serie Nr.	Durchmesser Bereich	Serie Nr.	Durchmes- ser								
PQ12	15 - 39.9	PQ14	40 - 79.9	D <sub>N</sub> - 11.0	4.2	1.0	0.25	0.15	0.10	3.53	1.78
PQ12	40 - 79.9	PQ14	80 - 132.9	D <sub>N</sub> - 15.5	6.3	1.3	0.30	0.20	0.15	5.33	1.78
PQ22	80 - 132.9	PQ24	133 - 252.9	D <sub>N</sub> - 21.0	8.1	1.8	0.30	0.20	0.15	7.00	2.62
PQ22	133 - 252.9	PQ24	-	D <sub>N</sub> - 24.5	8.1	1.8	0.30	0.20	0.15	7.00	2.62
PQ32	253 - 462.9	-	-	D <sub>N</sub> - 28.0	9.5	2.5	0.45	0.30	0.25	8.40	3.53
PQ52	463 - 700.0	-	-	D <sub>N</sub> - 35.0	11.5	3.0	0.55	0.40	0.35	10.00	5.33

\* Bei Drücken ab 40 MPa bis zum angegeben Maximaldruck bitte die Durchmessertoleranz H8/f8 (Bohrung/Stange) im Bereich der Dichtung anwenden. Slydring®/Führungsringe sind bei sehr kleinem Radialspiel S nicht anwendbar.

### Wichtiger Hinweis

Installationsvorschläge, Materialempfehlungen, Parameter und weitere Daten unterliegen grundsätzlich dem jeweiligen Einsatzgebiet und der Anwendung, in der die Dichtung verwendet werden soll, insbesondere dem Zusammenwirken der Dichtung mit anderen Komponenten der Anwendung. Deshalb stellen sie weder eine rechtliche oder sachliche Vereinbarung noch eine Qualitätsgarantie dar. Technische Änderungen und Fehler bleiben vorbehalten.