



TECHNISCHE INFORMATIONEN

Kolbendichtungen | Turcon® AQ-Seal® 5

Beschreibung

Die Turcon® AQ-Seal® 5 ist eine patentierte Weiterentwicklung der bewährten Standardausführung der Turcon® AQ-Seal®. Neu konzipiert wurde das Dichtprofil des Turcon®-Rings an der dynamischen sowie an der statischen Dichtfläche. Anstelle eines einzelnen O-Ringes als Vorspannelement werden jetzt zwei O-Ringe verwendet, die eine gezielte Pressung auf die Dichtkanten ermöglichen. Die AQ-Seal® 5 vereint die Vorteile eines reibungsarmen Turcon® Gleitrings mit den

guten Dichteigenschaften einer Elastomer-Dichtung, indem ein X-Ring mit geringem Platzbedarf in die dynamische Gleitfläche integriert wird. Dadurch wird der Leckageschutz erhöht und die Reibung verringert. Das besondere Merkmal der AQ-Seal® 5 ist das spezielle Dichtprofil mit definierten Dichtkanten und die Verwendung von zwei O-Ringen als Vorspannelement zur gezielten Anpressung dieser Dichtkanten, sowie die Reduzierung der Angriffsfläche bei der Gasdurchlässigkeit.

Vorteile

- Hohe Dichtwirkung bei Anwendungen zur Medientrennung z.B. Fluid/Fluid oder Fluid/Gas
- Erhöhte Sicherheit durch Kombination von reibungsarmen Spezial-Werkstoffen mit elastomeren Dichtungen
- Erhöhte Druckeinsatzgrenze, höhere Gleitgeschwindigkeit gegenüber der AQ-Seal®
- Hervorragende Gleiteigenschaften, kein Stick-Slip Effekt.



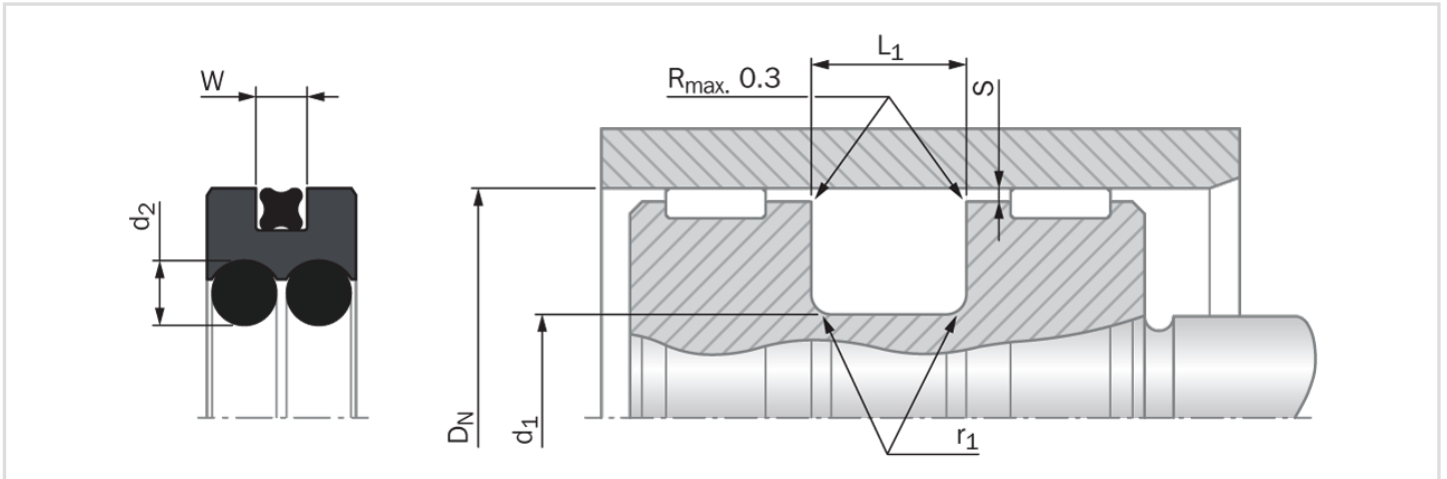
Technische Daten

Druck	: Bis zu 50 MPa
Geschwindigkeit	: Bis zu 3 m/s
Temperatur	: -30 °C bis +200 °C (je nach O-Ring- und X-Ring-Werkstoff)
Medien	: Hydraulikflüssigkeiten auf Mineralölbasis, schwer entflammbare Hydraulikflüssigkeiten, umweltschonende Hydraulikflüssigkeiten (Bio-Öle), Phosphatester und andere, je nach Verträglichkeit des Werkstoffes der Dichtung, des O-Rings und des X-Ring Seal
Spaltweite	: Das maximal zulässige Radialspiel S_{max} ist in der Tabelle auf der nächsten Seite in Abhängigkeit vom Betriebsdruck und dem funktionalen Durchmesser dargestellt.



TECHNISCHE INFORMATIONEN

Kolbendichtungen | Turcon® AQ-Seal® 5



Einbaumaße - Standardempfehlungen

Serie Nr.	Bohrungsdurchmesser D _N H9		Nut Durchmesser	Nut Breite	Radius	Radialspiel S _{max} *			O-Ring Querschnitt	X-Ring Seal Querschnitt
	Empfohlener Bereich	Erweiterter Bereich	d ₁ h9	L ₁ +0.2	r ₁	10 MPa	20 MPa	30 MPa	d ₂	W
PQ01	40 - 79.9	25 - 140	D _N - 10.0	6.3	0.6	0.30	0.20	0.15	2.62	1.78
PQ02	80 - 132.9	50 - 250	D _N - 13.0	8.3	1.0	0.40	0.30	0.15	3.53	2.62
PQ03	133 - 462.9	100 - 480	D _N - 18.0	12.3	1.3	0.40	0.30	0.20	5.33	3.53
PQ04	463 - 700.0	425 - 700	D _N - 31.0	16.3	1.8	0.50	0.40	0.30	7.00	5.33

* Bei Drücken ab 30 MPa bis zum angegebenen Maximaldruck bitte die Durchmesser-toleranz H8/f8 (Bohrung/Stange) im Bereich der Dichtung anwenden. Slydring®/Führungsringe sind bei sehr kleinem Radialspiel S nicht anwendbar.

Wichtiger Hinweis

Installationsvorschläge, Materialempfehlungen, Parameter und weitere Daten unterliegen grundsätzlich dem jeweiligen Einsatzgebiet und der Anwendung, in der die Dichtung verwendet werden soll, insbesondere dem Zusammenwirken der Dichtung mit anderen Komponenten der Anwendung. Deshalb stellen sie weder eine rechtliche oder sachliche Vereinbarung noch eine Qualitätsgarantie dar. Technische Änderungen und Fehler bleiben vorbehalten.