



## TECHNISCHE INFORMATIONEN

# Kolbendichtungen | Turcon® Glyd Ring® T

### Beschreibung

Die Turcon® Glyd Ring® T ein sehr leistungsfähiges und zuverlässiges Dichtelement mit niedriger Reibung. Bei der doppelwirkenden Turcon® Glyd Ring® T handelt es sich um die Kombination eines Gleitrings auf Turcon®-Basis und eines O-Ringes als Vorspannelement. Sie ist mit einer Überdeckung versehen, so dass in Verbindung mit der Vorspannung des O-Ringes eine gute Dichtwirkung, auch bei geringem Druck, sichergestellt wird. Bei höheren Systemdrücken wird der O-Ring durch das Medium beaufschlagt und der Turcon® Glyd Ring® T mit verstärkter Kraft gegen die Gegenlauffläche gepresst. Die Vorteile des patentierten Dichtelementes beruhen auf dem neuartigen Funktionsprinzip des trapezförmigen Profilquerschnitts. Beide seitlichen Profilflanken besitzen eine Schräge, wodurch das

Dichtprofil zur Dichtfläche hin schlanker wird. Auf diese Weise behält das Profil die für Kolbendichtungen typische robuste und kompakte Bauweise, ohne die zur Ausbildung eines druckabhängigen Pressungsmaximums erforderliche Verformungsfähigkeit einzubüßen. Der besondere Aufbau des Glyd Ring® T Profils erlaubt aufgrund der Flankenwinkel einen zusätzlichen Freiheitsgrad, der eine leichte Kippbewegung der Dichtung ermöglicht. Dadurch wird stets das Pressungsmaximum in den Bereich der druckzugewandten Dichtkante verlagert. An der druckabgewandten Dichtkante hingegen entstehen beim Glyd Ring® T nur spannungsneutrale Zonen ohne Druck- oder Scherbeanspruchung. Dadurch wird die Gefahr der Spaltextrusion gezielt reduziert.

### Vorteile

- Sehr gute statische Dichtheit
- Größerer Dichtspalt (ca. 50%), abhängig von den Betriebsbedingungen
- Niedrige Reibung, kein Stick-Slip-Effekt Einfache Nutgestaltung
- Minimaler Haft- und Gleitreibungskoeffizient - dadurch minimaler Energieverlust und niedrige Betriebstemperatur
- Je nach Wahl des Dichtungswerkstoffes für nicht-schmierende Flüssigkeiten geeignet - dadurch optimale Flexibilität im Design
- Hohe Abriebfestigkeit garantiert lange Lebensdauer
- Kein Klebeffekt zwischen Dichtung und Gegenlauffläche bei längeren Betriebspausen oder Einlagerung
- Je nach Wahl des Werkstoffes für fast alle Druckflüssigkeiten in Verbindung mit den meisten modernen Stangenmaterialien und Oberflächenbehandlungen geeignet
- Durch Dichtspaltvergrößerung sicherer Einsatz auch bei kontaminierten Medien
- Einbauräume auch gemäß ISO 7425-2
- Lieferbar für jeden Durchmesser von 10 bis 250 mm



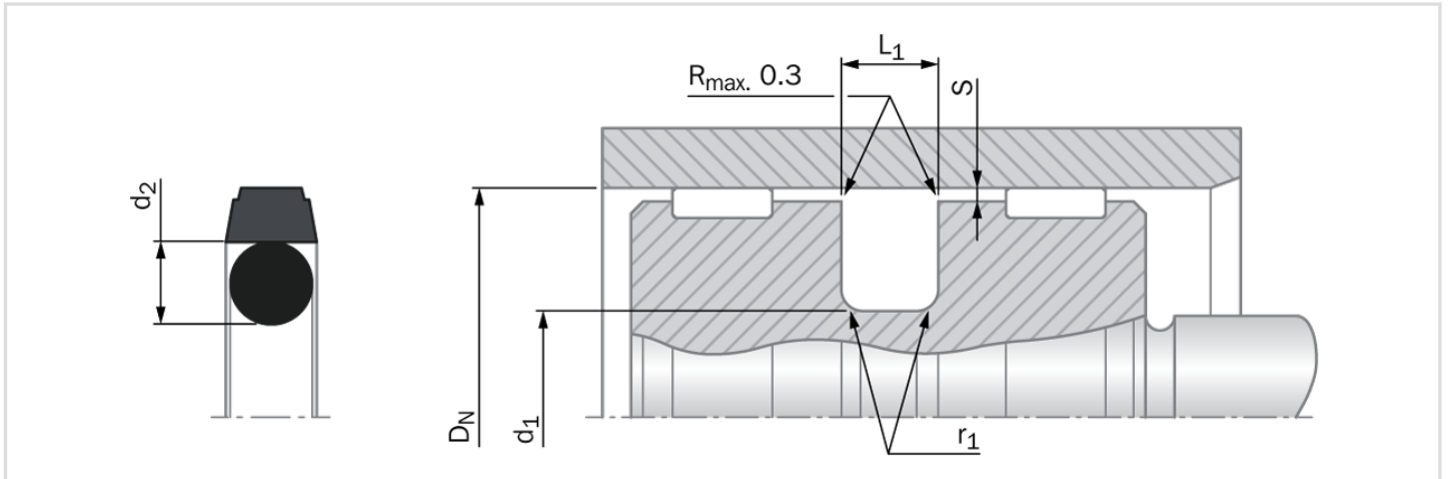
### Technische Daten

Druck	:	bis zu 50 MPa
Geschwindigkeit	:	Bis zu 15 m/s
Temperatur	:	-30 °C bis +200 °C (je nach O-Ring-Werkstoff)
Medien	:	Druckflüssigkeiten auf Mineralölbasis, schwer entflammbare Druckflüssigkeiten, umweltschonende Druckflüssigkeiten (Bioöle), Phosphatester, Wasser und andere, je nach Dichtungs- und O-Ring-Werkstoff
Spaltweite	:	Das maximal zulässige Radialspiel $S_{max}$ ist in der Tabelle auf der nächsten Seite in Abhängigkeit des Betriebsdrucks und funktionalen Durchmessers dargestellt.



## TECHNISCHE INFORMATIONEN

# Kolbendichtungen | Turcon® Glyd Ring® T



### Einbaumaße - Standardempfehlungen

Serie Nr.	Bohrungsdurchmesser DN H9			Nutgrund durchmesser d <sub>1</sub> h9	Nut breite L <sub>1</sub> +0.2	Radius r <sub>1</sub>	Radialspiel S <sub>max</sub> *			O-Ring-Querschnitt d <sub>2</sub>
	Standard-Einsatz	Leichter Einsatz	Schwerer Einsatz				10 MPa	20 MPa	40 MPa	
PT00	8 - 14.9	15 - 39.9	-	D <sub>N</sub> - 4.9	2.2	0.4	0.40	0.30	0.20	1.78
PT01	15 - 39.9	40 - 79.9	-	D <sub>N</sub> - 7.5	3.2	0.6	0.60	0.50	0.30	2.62
PT02	40 - 79.9	80 - 132.9	15 - 39.9	D <sub>N</sub> - 11.0	4.2	1.0	0.70	0.50	0.30	3.53
PT03	80 - 132.9	133 - 329.9	40 - 79.9	D <sub>N</sub> - 15.5	6.3	1.3	0.80	0.60	0.40	5.33
PT04	133 - 329.9	330 - 669.9	80 - 132.9	D <sub>N</sub> - 21.0	8.1	1.8	0.80	0.60	0.40	7.00
PT08	330 - 669.9	670 - 999.9	133 - 329.9	D <sub>N</sub> - 24.5	8.1	1.8	0.90	0.70	0.50	7.00
PT05	670 - 999.9	-	310 - 669.9	D <sub>N</sub> - 28.0	9.5	2.5	1.00	0.80	0.60	8.40
PT05X	-	1000 - 1200	-	D <sub>N</sub> - 28.0	9.5	2.5	1.00	0.80	0.60	8.40
PT06**	-	-	670 - 999.9	D <sub>N</sub> - 38.0	13.8	3.0	1.20	0.90	0.70	12.00
PT06X**	1000 - 2700	-	-	D <sub>N</sub> - 38.0	13.8	3.0	1.20	0.90	0.70	12.00

\* Bei Drücken ab 40 MPa bis zum angegebenen Maximaldruck bitte die Durchmessertoleranz H8/f8 (Bohrung/Stange) im Bereich der Dichtung verwenden. Slydring®/Führungsringe sind bei sehr kleinem Radialspiel S nicht anwendbar.

\* O-Ringe mit einem Querschnitt von 12 mm werden als Spezialprofilringe geliefert.

### Wichtiger Hinweis

Installationsvorschläge, Materialempfehlungen, Parameter und weitere Daten unterliegen grundsätzlich dem jeweiligen Einsatzgebiet und der Anwendung, in der die Dichtung verwendet werden soll, insbesondere dem Zusammenwirken der Dichtung mit anderen Komponenten der Anwendung. Deshalb stellen sie weder eine rechtliche oder sachliche Vereinbarung noch eine Qualitätsgarantie dar. Technische Änderungen und Irrtümer bleiben vorbehalten.