



## TECHNISCHE INFORMATIONEN

# Kolbendichtungen | Turcon® Variseal® M2S

### Beschreibung

Turcon® Variseal® M2 ist eine einfach wirkende Dichtung, die aus einem U-förmigen Dichtungskörper und einer V-förmigen korrosionsbeständigen Feder besteht. Variseal® M2 hat ein asymmetrisches Dichtungsprofil. Das anspruchsvolle Profil seiner dynamischen Lippe mit optimiertem Frontwinkel bietet einen guten Leckschutz, eine geringe Reibung und eine lange Lebensdauer.

Die Metallfeder gewährleistet die Vorpressung bei niedrigem Druck oder im drucklosen Zustand. Durch den zunehmenden Systemdruck wird die hauptsächliche Dichtkraft erzeugt, so

dass eine optimale Dichtwirkung vom drucklosen Zustand bis hin zur maximalen Druckbeaufschlagung sichergestellt ist. Die Möglichkeit der Kombination geeigneter Werkstoffe für die Dichtung und die Feder ermöglicht eine Anwendung in vielen Bereichen. Die Variseal® M2S eignet sich besonders gut als Abstreifer. Für Standardanwendungen kann die Variseal® W2 eingesetzt werden.

Variseal® M2S-Dichtungen können in Nuten gemäß AS4716 und ISO 3771 eingebaut werden. Die Dichtung kann nur begrenzt in geschlossenen Nuten montiert werden.

### Vorteile

- Beständig gegen die meisten Flüssigkeiten und Chemikalien
- Geringer Reibungskoeffizient
- Stick-slip-frei, keine Klebeneigung
- Hohe Abriebfestigkeit und Formstabilität
- Widersteht hohen Temperaturschwankungen
- Keine Verunreinigung in Verbindung mit Lebensmitteln, pharmazeutischen oder medizinischen Fluiden
- Sterilisierbar
- Unbegrenzte Lagerfähigkeit



### Technische Daten

Druck : Für statische Belastungen: 40 MPa  
Für dynamische Belastungen: 20 MPa

Geschwindigkeit : Hin- und hergehend : Bis zu 15 m/s  
Drehung : Bis zu 1 m/s

Temperatur : -70 °C bis +260 °C

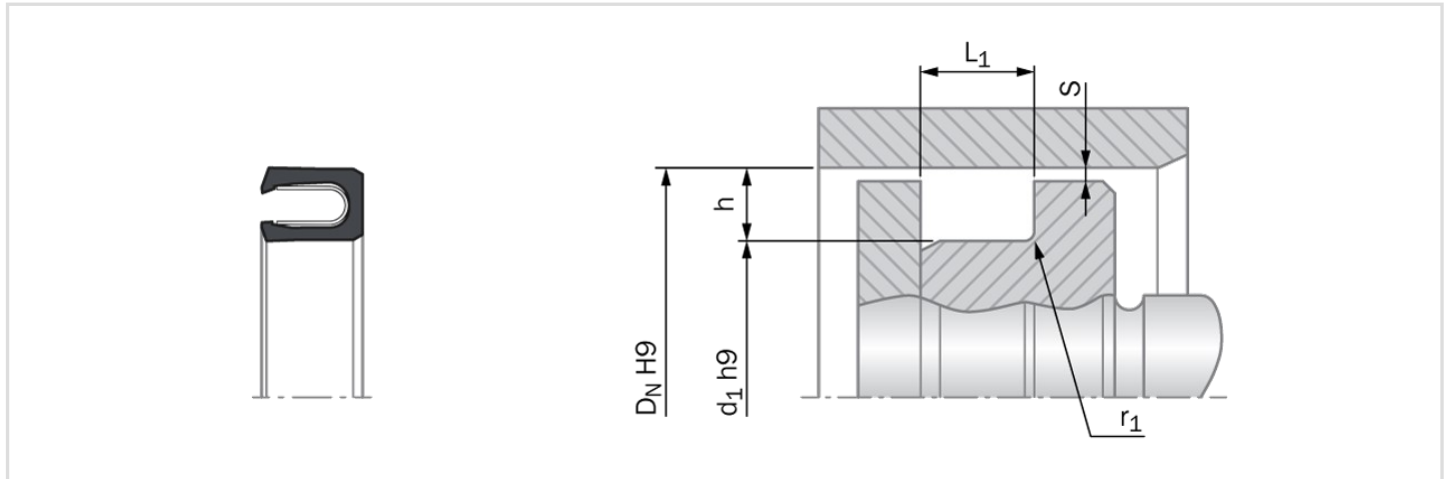
Medien : Praktisch alle Flüssigkeiten, Chemikalien und Gase

Spaltweite : Das maximal zulässige Radialspiel  $S_{max}$  ist in der Tabelle auf der nächsten Seite in Abhängigkeit vom Betriebsdruck und dem funktionalen Durchmesser dargestellt.



## TECHNICAL INFORMATION

# Piston Seals | Turcon® Variseal® M2S



### Einbaumaße - Standardempfehlungen

Serie Nr.	Bohrungsdurchmesser $D_N$ H9		Nut Tiefe h	Nut Durchmesser $d_1$ h9	Nut Breite $L_1 + 0.2$	Radius $r_{1 \max}$	Radialspiel $S_{\max}$			
	Standard-Reihe	Erweiterter Bereich					2 MPa	10 MPa	20 MPa	40 MPa
PVC0	6.0 - 13.9	6.0 - 40.0	1.45	$D_N - 2.9$	2.4	0.4	0.20	0.10	0.08	0.05
PVC1	14.0 - 24.9	10.0 - 200.0	2.25	$D_N - 4.5$	3.6	0.4	0.25	0.15	0.10	0.07
PVC2	25.0 - 45.9	16.0 - 400.0	3.10	$D_N - 6.2$	4.8	0.6	0.35	0.20	0.15	0.08
PVC3	46.0 - 124.9	28.0 - 700.0	4.70	$D_N - 9.4$	7.1	0.8	0.50	0.25	0.20	0.10
PVC4	125.0 - 999.9	45.0 - 1600.0	6.10	$D_N - 12.2$	9.5	0.8	0.60	0.30	0.25	0.12
PVC5	1000.0 - 2500.0	100.0 - 2500.0	9.50	$D_N - 19.0$	15.0	0.8	0.90	0.50	0.40	0.20

### Wichtiger Hinweis

Installationsvorschläge, Materialempfehlungen, Parameter und weitere Daten unterliegen grundsätzlich dem jeweiligen Einsatzgebiet und der Anwendung, in der die Dichtung verwendet werden soll, insbesondere dem Zusammenwirken der Dichtung mit anderen Komponenten der Anwendung. Deshalb stellen sie weder eine rechtliche oder sachliche Vereinbarung noch eine Qualitätsgarantie dar. Technische Änderungen und Fehler bleiben vorbehalten.