



TECHNISCHE INFORMATIONEN

Kolbendichtungen | Zurcon® Wynseal

Beschreibung

Die doppelwirkende Zurcon® Wynseal besteht aus einem speziellen Polyurethan-Dichtring und einem O-Ring als Vorspannelement.

Das besondere Merkmal der Dichtung ist das Spezialdesign des Dichtkantenprofils. Zwei außenliegende Dichtkanten wirken als Primärdichtung für beidseitige Druckbeaufschlagung und verhindern einen hydrodynamischen Druckaufbau über das Dichtungsprofil und die Gefahr des Überströmens (Blow-by Effekt). Die zentrale Dicht- und Stützausbuchtung erhöht die Dichtwirkung*. Nuten auf beiden Seiten der ebenen Oberflächen ermöglichen die Aktivierung des elastischen Vorspannelements (O-Ring). Sie stellen unter allen Betriebsbedingungen eine

unmittelbare Anpressung der Dichtung sicher. Da die Einbaunut jeweils die gleiche wie für den Turcon® Glyd Ring® ist, eignet sich die Dichtung ideal für die Standardisierung von Zylinderkonstruktionen, wenn leistungsstarke und kostengünstige Dichtungselemente in großen Mengen erforderlich sind und der Zylinder an unterschiedliche Betriebsbedingungen angepasst werden kann. In diesem Fall muss unbedingt das Spaltmaß überprüft werden!

* Nur ab PW42 und den folgenden Seriennummern; PW41 ohne Dicht- und Stützausbuchtung.

Vorteile

- Hohe statische und dynamische Dichtheit
- Hohe Abriebfestigkeit
- Einfache Nutgestaltung, einteiliger Kolben möglich
- Geeignet für Nuten nach ISO 7425 Teil 1



Technische Daten

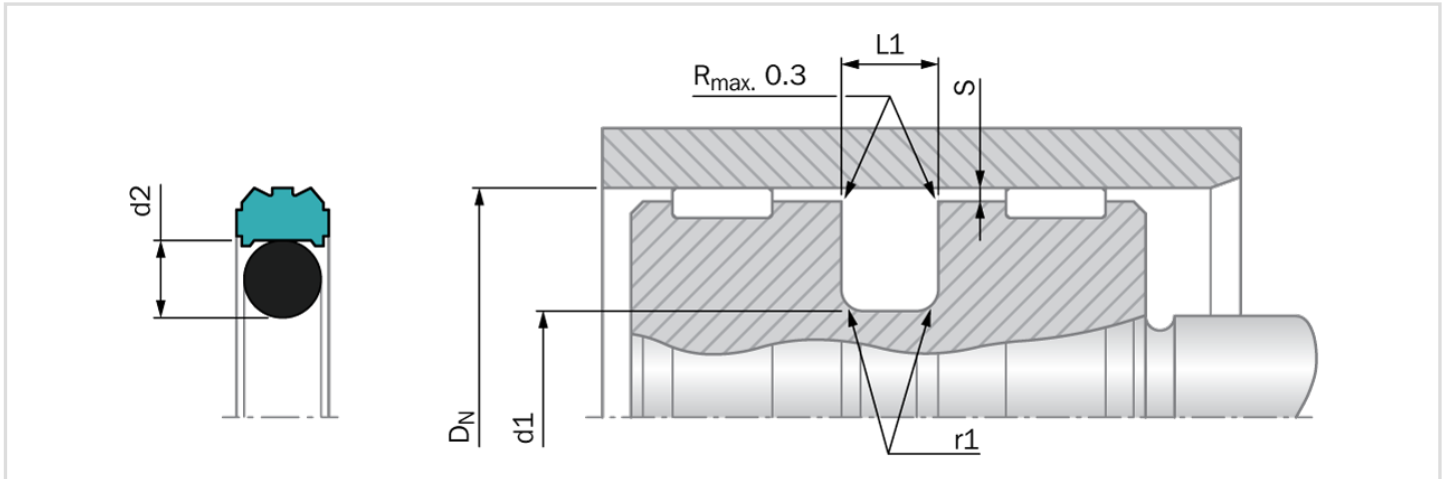
Druck : Bis zu 25 MPa
Geschwindigkeit : Bis zu 0,5 m/s
Temperatur : -35 °C bis +110 °C (je nach O-Ring-Werkstoff)
Medien : Hydraulikflüssigkeit auf Mineralölbasis

Spaltweite : Das maximal zulässige Radialspiel S_{max} ist in der Tabelle auf der nächsten Seite in Abhängigkeit vom Betriebsdruck und dem funktionalen Durchmesser dargestellt.



TECHNISCHE INFORMATIONEN

Kolbendichtungen | Zurcon® Wynseal



Einbaumaße - Standardempfehlungen

Serie Nr.	Nut durchmesser d1 h9	Nut breite L1 +0.2	Radius r1	Radialspiel S _{max.}	O-Ring Querschnitt d2
PW40	D _N - 4.9	2.2	0.4	0.20	1.78
PW41	D _N - 7.5	3.2	0.6	0.25	2.62
PW42	D _N - 11.0	4.2	1.0	0.25	3.53
PW43	D _N - 15.5	6.3	1.3	0.30	5.33
PW44	D _N - 21.0	8.1	1.8	0.30	7.00

Wichtiger Hinweis

Installationsvorschläge, Materialempfehlungen, Parameter und weitere Daten unterliegen grundsätzlich dem jeweiligen Einsatzgebiet und der Anwendung, in der die Dichtung verwendet werden soll, insbesondere dem Zusammenwirken der Dichtung mit anderen Komponenten der Anwendung. Deshalb stellen sie weder eine rechtliche oder sachliche Vereinbarung noch eine Qualitätsgarantie dar. Technische Änderungen und Fehler bleiben vorbehalten.