



TECHNISCHE INFORMATIONEN

Rotationsdichtungen | Radial-Wellendichtring Typ TRA

Beschreibung

Radial-Wellendichtringe sind ringförmige Dichtelemente, die die Aufgabe haben, Öl oder Fett von innen und Schmutz, Staub, Wasser u. a. von außen dauerhaft und sicher voneinander zu trennen. Der Radial-Wellendichtring besteht aus zwei Hauptteilen:

Einer zylindrische Außenverkleidung aus Stahlblech (Gehäuse) oder einem Elastomer, das die erforderliche Presspassung aufweist, um statisch gegen die Gehäusebohrung abzudichten.

Einer Dichtlippe aus einem elastomeren Material, das dynamisch und statisch gegen den Schaft abdichtet. Die Lippe hat eine Dichtkante, die durch Formen, Schneiden oder Schleifen gebildet wird. Sie wird normalerweise mit einer

definierten Radialbelastung durch eine Zugfeder gegen die Gegenflächenfläche des Schafts gedrückt. Die Kante der Dichtlippe und die Schaftgegenfläche bilden den wichtigsten Funktionsbereich einer Radial-Wellendichtung.

Bei Radial-Wellendichtringen vom Typ TRA handelt es sich um Dichtungen mit einem vollständig gummiummantelten Außendurchmesser und einer einzigen Dichtlippe. Der Typ TRA eignet sich nicht für den Einsatz in stark verschmutzter Umgebung.

Radial-Wellendichtringe vom Typ TRA werden typischerweise in Übertragungssystemen (z. B. Getrieben), Pumpen, Elektromotoren und Werkzeugmaschinen eingesetzt.

Vorteile

- Gute statische Abdichtung
- Ausgleich unterschiedlicher thermischer Ausdehnung
- Verringertes Risiko von Reibkorrosion und/oder Korrosion
- Größere Oberflächenrauheit an der Bohrung zulässig
- Einbau in geteilte Gehäuse
- Neuartiges Lippendesign für geringe Radialkräfte



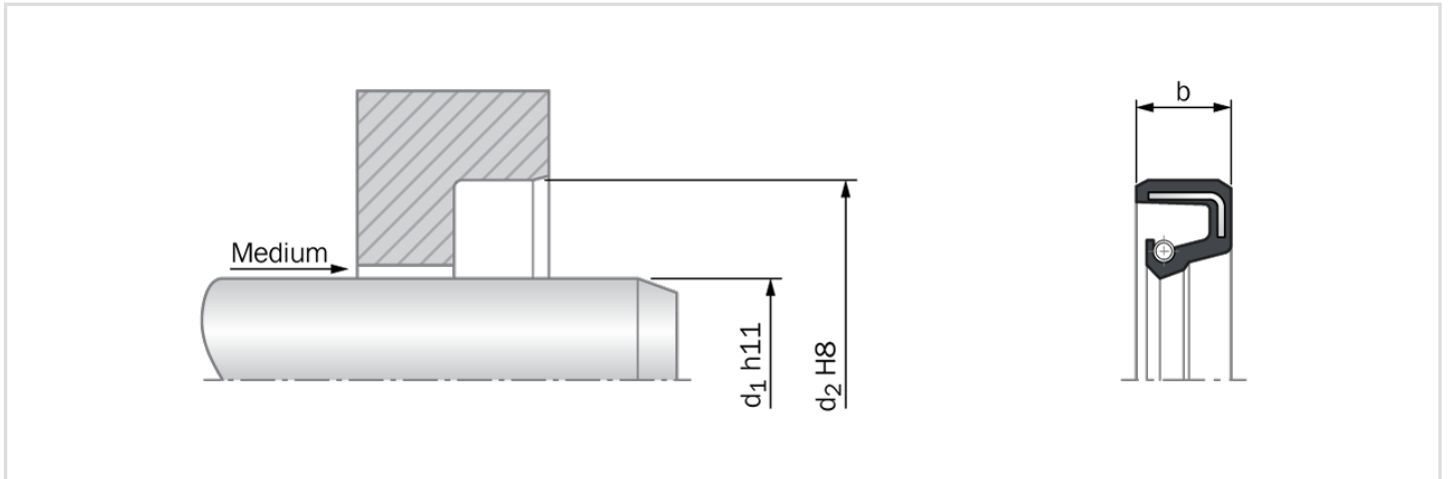
Technische Daten

Druck	: bis zu 0,05 MPa
Temperatur	: -40 °C bis +200 °C (werkstoffabhängig)
Geschwindigkeit	: Bis zu 30 m/s (werkstoffabhängig)
Medien	: Mineralische und synthetische Schmiermittel (CLP, HLP, APGL usw.)



TECHNISCHE INFORMATIONEN

Rotationsdichtungen | Radial-Wellendichtring Typ TRA



Wichtiger Hinweis

Installationsvorschläge, Materialempfehlungen, Parameter und weitere Daten unterliegen grundsätzlich dem jeweiligen Einsatzgebiet und der Anwendung, in der die Dichtung verwendet werden soll, insbesondere dem Zusammenwirken der Dichtung mit anderen Komponenten der Anwendung. Deshalb stellen sie weder eine rechtliche oder sachliche Vereinbarung noch eine Qualitätsgarantie dar. Technische Änderungen und Irrtümer bleiben vorbehalten.