



TECHNISCHE INFORMATIONEN

Abstreifer | Turcon® Excluder® 2

Beschreibung

Der Turcon® Excluder® 2 ist ein Doppelabstreifer mit zwei geometrisch unterschiedlichen Abstreiflippen, die entgegengesetzt angeordnet sind. Der Excluder® 2 wird immer zusammen mit einem elastischen O-Ring in eine Nut eingebaut. Die Abstreiffunktion wird vom Excluder® 2 ausgeführt. Der O-Ring hält die Anpressung der Abstreiflippen gegen die Gleitfläche aufrecht und kann mögliche Auslenkungen der Kolbenstange kompensieren.

Excluder® 2 hat eine Doppelfunktion: Partikel auf der einfahrenden Kolbenstange abzustreifen und somit das System vor Kontamination zu schützen und mediumseitig den Restölfilm von der ausfahrenden Kolbenstange zurückzuhalten. Excluder® 2 werden in Verbindung mit den Stangendichtungen Turcon® Stepseal® 2K oder Zurcon® Rimseal, d.h. Dichtungen mit hydrodynamischem Rückfördervermögen, eingesetzt.

Vorteile

- Hervorragende Gleiteigenschaften
- Stick-slip-frei, keine Klebeneigung
- Kann Auslenkungen der Kolbenstange bzw. des Plungers kompensieren
- Platzsparender Einbauraum
- Sehr gute Abstreifwirkung gegen Kontamination von außen, sogar bei festhaftenden Schmutz etc.
- Sehr gute Abstreifwirkung von innen gegen den auf der Oberfläche der Kolbenstange haftenden Restölfilm
- Sehr hohe Medienbeständigkeit
- In vielen Durchmessern bis 250 mm erhältlich
- ISO/DIN 6195 Typ D Einbauraum



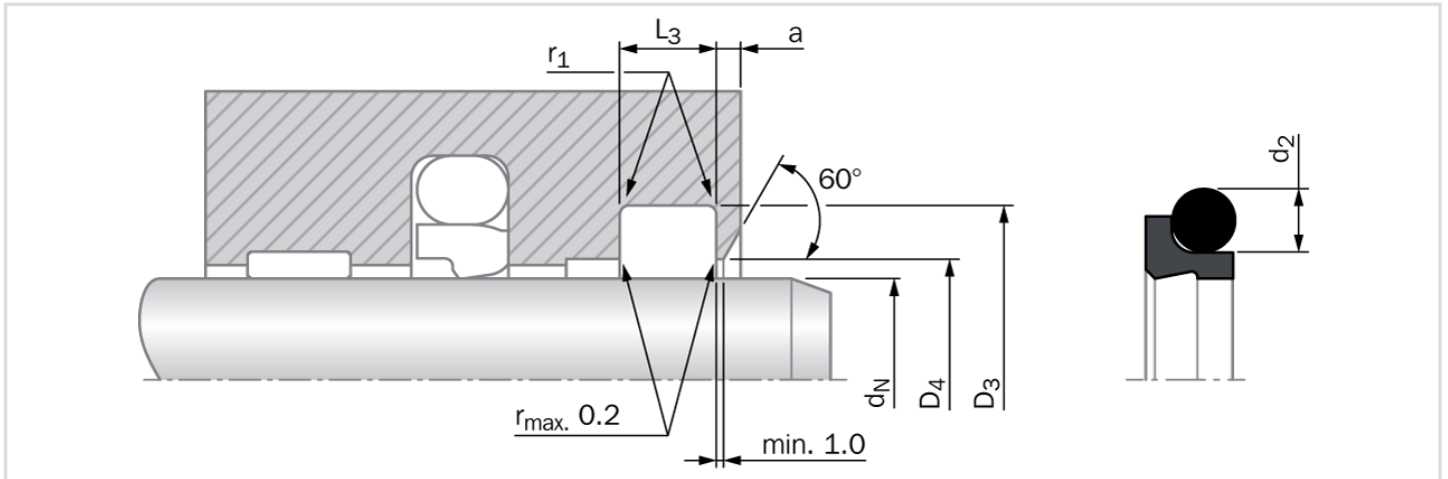
Technische Daten

Geschwindigkeit	: bis zu 15 m/s
Temperatur	: -30 °C bis +200 °C (je nach O-Ring-Werkstoff)
Medien	: Hydraulikflüssigkeiten auf Mineralölbasis, schwer entflammbare Hydraulikflüssigkeiten, umweltschonende Hydraulikflüssigkeiten (Bio-Öle), Phosphatester und andere, je nach Verträglichkeit des Dichtungs- und O-Ring-Werkstoffes.



TECHNISCHE INFORMATIONEN

Abstreifer | Turcon® Excluder® 2



Einbaumaße - Standardempfehlungen

Serien Nr.	Stangendurchmesser d_N f8/h9		Nut Durchmesser D_3 H9	Nut Breite $L_3 +0.2$	Bohrungsdurchmesser D_4 H11	Stegbreite a min.	O-Ring Querschnitt d_2
	Empfohlener Bereich	Erweiterter Bereich					
WE30	4.0 - 11.9	4.0 - 130.0	$d_N + 4.8$	3.7	$d + 1.5$	2.0	1.78
WE31	12.0 - 64.9	10.0 - 245.0	$d_N + 6.8$	5.0	$d + 1.5$	2.0	2.62
WE32	65.0 - 250.9	25.0 - 400.0	$d_N + 8.8$	6.0	$d + 1.5$	3.0	3.53
WE33	251.0 - 420.9	40.0 - 655.0	$d_N + 12.2$	8.4	$d + 2.0$	4.0	5.33
WE34	421.0 - 650.9	110.0 - 655.0	$d_N + 16.0$	11.0	$d + 2.0$	4.0	7.00
WE35	651.0 - 999.9	140.0 - 999.9	$d_N + 20.0$	14.0	$d + 2.5$	5.0	8.40
WE35X	≥ 1000.0	≥ 1000.0	$d_N + 20.0$	14.0	$d + 2.5$	5.0	8.40

Wichtiger Hinweis

Einbauvorschläge, Materialempfehlungen, Parameter und weitere bereitgestellte Daten unterliegen immer dem spezifischen Anwendungsgebiet und der Anwendung, bei der die Dichtung eingesetzt werden soll, insbesondere der Interaktion der Dichtung mit anderen Komponenten der Anwendung. Daher stellen sie weder eine Vereinbarung zur Rechts- und Sachlage noch eine Qualitätsgarantie dar. Technische Änderungen und Fehler vorbehalten.