



TECHNISCHE INFORMATIONEN

Abstreifer | Turcon® Excluder® 5

Beschreibung

Turcon® Excluder® 5 ist ein patentierter, doppelt wirkender Abstreifer mit Abstreiflippe bzw. Dichtlippe, die entgegengesetzt angeordnet sind. Der Abstreifer wird mit 2 O-Ringen als elastische Vorspannelemente in eine Nut installiert. Die Abstreiffunktion wird vom Excluder® 5 Turcon® Element ausgeführt. Der O-Ring hält die Anpressung der Abstreiflippen gegen die Gleitfläche aufrecht und kann mögliche Auslenkungen der Kolbenstange kompensieren. Excluder® 5 hat eine Doppelfunktion:

die Verunreinigungen auf der einfahrenden Kolbenstange abzustreifen, um das System vor Verschmutzung zu schützen und mediumseitig den Restölfilm von der ausfahrenden Kolbenstange zurückzuhalten. Im Vergleich zu Excluder® 2 wird er insbesondere für Hochleistungsanwendungen wie in Baumaschinen, Pressen usw. eingesetzt.

Vorteile

- Hervorragende Gleiteigenschaften
- Stick-slip frei, keine Klebeneigung
- Starker Abstreifer für Hochleistungsanwendungen
- Kann Auslenkungen der Kolbenstange bzw. des Plungers kompensieren
- Sehr gute Abstreifwirkung auch gegen festhaftenden Schmutz etc.
- Sehr gute Abstreifwirkung von innen gegen den auf der Oberfläche der Kolbenstange haftenden Restölfilm
- Sehr hohe Medienbeständigkeit
- ISO 6195 Bauform D Einbaumaße ab Durchmesser 40 mm



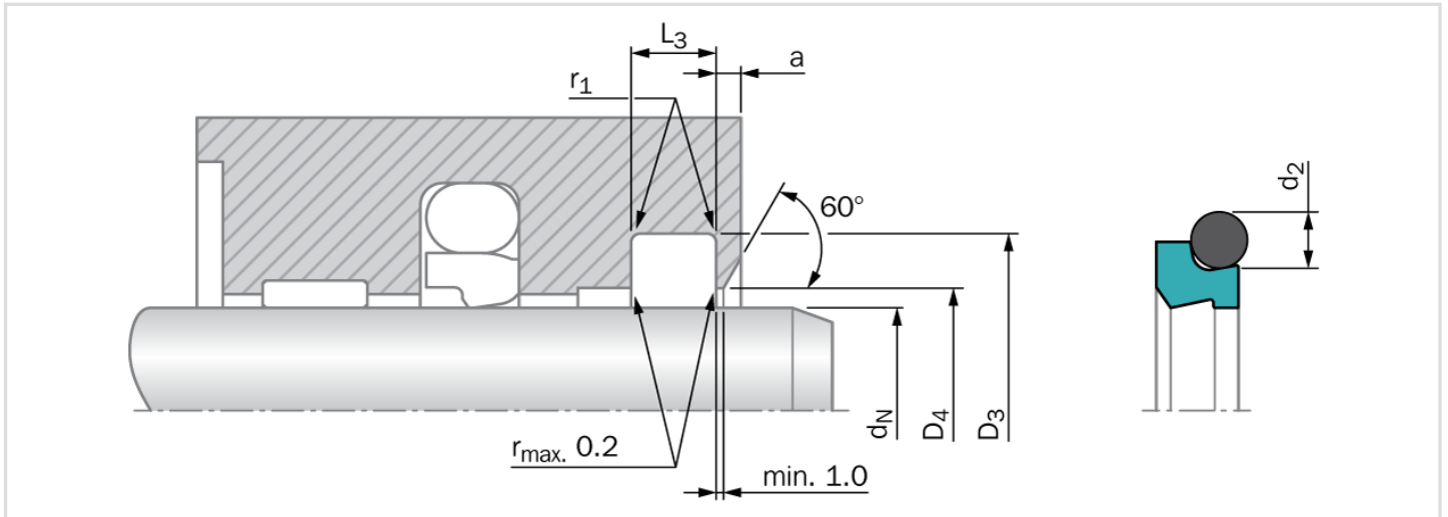
Technische Daten

Geschwindigkeit	: bis zu 15 m/s
Temperatur	: -45 °C bis +200 °C
Medien	: Hydraulikflüssigkeiten auf Mineralölbasis, schwer entflammare Hydraulikflüssigkeiten, umweltschonende Hydraulikflüssigkeiten (Bio-Öle), Phosphatester, Wasser, Luft und andere, je nach Verträglichkeit mit dem Abstreifer- und O-Ring-Werkstoff



TECHNISCHE INFORMATIONEN

Abstreifer | Turcon® Excluder® 5



Einbaumaße - Standardempfehlungen

Serien Nr.	Stangendurchmesser d_N f8/h9		Nut Durchmesser	Nut Breite	Bohrungsdurchmesser	Stegbreite	Radius	O-Ring Querschnitt
	Standard Einsatz	Lieferbarer Bereich	D_3 H9	$L_3 +0.2/-0.0$	D_4 H11	a_{min}	$r_{1 max}$	d_2
WE50	19 - 39.9	19 - 100.0	$d_N + 7.6$	4.2	$d_N + 1.5$	3.0	0.8	2.62
WE51	40 - 69.9	30 - 200.0	$d_N + 8.8$	6.3	$d_N + 1.5$	3.0	1.0	2.62
WE52	70 - 139.9	50 - 360.0	$d_N + 12.2$	8.1	$d_N + 2.0$	4.0	1.0	3.53
WE53	140 - 399.9	100 - 650.0	$d_N + 16.0$	9.5	$d_N + 2.5$	5.0	1.5	5.33
WE54	400 - 649.9	200 - 650.0	$d_N + 24.0$	14.0	$d_N + 2.5$	8.0	1.5	7.00
WE55	650 - 999.9	400 - 999.9	$d_N + 27.3$	16.0	$d_N + 2.5$	10.0	2.0	8.40
WE55X	1000 - 2600		$d_N + 27.3$	16.0	$d_N + 2.5$	10.0	2.0	8.40

Wichtiger Hinweis

Einbauvorschläge, Materialempfehlungen, Parameter und weitere bereitgestellte Daten unterliegen immer dem spezifischen Anwendungsgebiet und der Anwendung, bei der die Dichtung eingesetzt werden soll, insbesondere der Interaktion der Dichtung mit anderen Komponenten der Anwendung. Daher stellen sie weder eine Vereinbarung zur Rechts- und Sachlage noch eine Qualitätsgarantie dar. Technische Änderungen und Fehler vorbehalten.