



## TECHNISCHE INFORMATIONEN

# Abstreifer | Abstreifer WSA

### Beschreibung

Der Abstreifer WSA ist ein formvulkanisierter, einfach wirkender Elastomer-Abstreifer mit integrierter Metallverstärkung zum Einpressen in offene Einbauräume. Durch den etwas zu großen Abstreifer wird eine genaue Passung im Gehäuse erzielt.

Der Abstreifer WSA ist ein einfach wirkender Elastomer-Abstreifer, der ein anvulkanisiertes Metallgehäuse besitzt. Dieses Design ist durch die einfache Installation mit gleichzeitiger sehr

enger Passung in der Nut sehr beliebt. Das Metallgehäuse ist etwas größer als die Bohrung, für die es vorgesehen ist. Daher kann diese Dichtung nur in eine offene Nut eingepresst werden, und es ist keine Lippe zur Befestigung erforderlich. Als einfach wirkender Abstreifer kann diese Dichtung gemeinsam mit einer Vielzahl anderer primärer und sekundärer Dichtprodukte einschließlich doppelt wirkender Stangendichtungen verwendet werden.

### Vorteile

- Platzsparende Konstruktion
- Preiswert, wirtschaftliche Lösung
- Einfache Nutgestaltung
- Effektive Dichtwirkung sogar bei suboptimaler Oberflächenbeschaffenheit der Gegenauflfläche



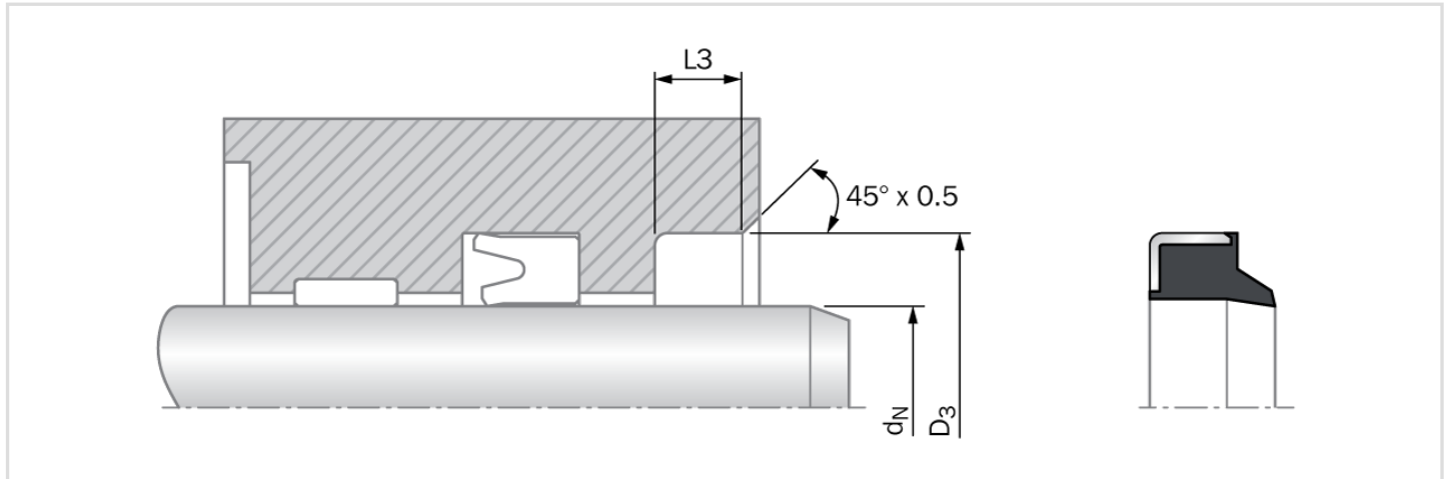
### Technische Daten

Druck	: bis zu 40 MPa
Geschwindigkeit	: bis zu 0,5 m/s
Temperatur	: -30 °C bis +110 °C
Medien	: Hydraulikflüssigkeiten auf Mineralölbasis



## TECHNISCHE INFORMATIONEN

# Abstreifer | Abstreifer WSA



### Wichtiger Hinweis

Einbauvorschläge, Materialempfehlungen, Parameter und weitere bereitgestellte Daten unterliegen immer dem spezifischen Anwendungsgebiet und der Anwendung, bei der die Dichtung eingesetzt werden soll, insbesondere der Interaktion der Dichtung mit anderen Komponenten der Anwendung. Daher stellen sie weder eine Vereinbarung zur Rechts- und Sachlage noch eine Qualitätsgarantie dar. Technische Änderungen und Fehler vorbehalten.