



TECHNISCHE INFORMATIONEN

Slydring® Führungsringe | HiMod® Slydring® für Kolben

Beschreibung

HiMod® Slydring® Führungsringe werden aus aus speziell modifizierten thermoplastischen Kunststoffen hergestellt und können sowohl in Kolben- als auch Stangenbereichen von Hydraulikzylindern bei mittleren bis schweren Lasten eingesetzt werden. HiMod® HM061 ist ein spezieller, glasfaserverstärkter Polyacetal-Harz

und wird allgemein bei einem breiten Spektrum von Hydraulikanlagen wie den folgenden verwendet: Standardhydraulikzylinder (mittlerer Bereich), Lastwagenladebordwand, Teleskopzylinder, Autokräne, Land- und Baumaschinen.

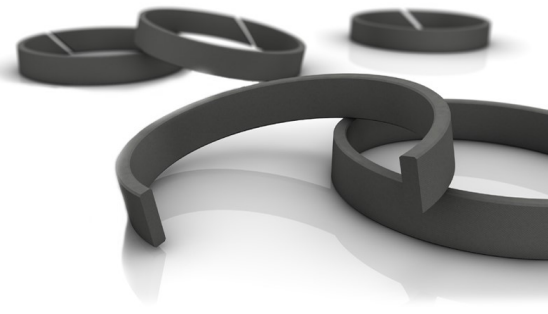
Vorteile

- Günstiges Preis-Leistungs-Verhältnis
- Hohe Druckfestigkeit
- Einfacher Einbau an Kolben und Gehäusebohrung (Gehäusebohrung > 40 mm)
- Hohe Verschleißfestigkeit
- Wasserabsorption 0,2 %
- Hohe Steifigkeit



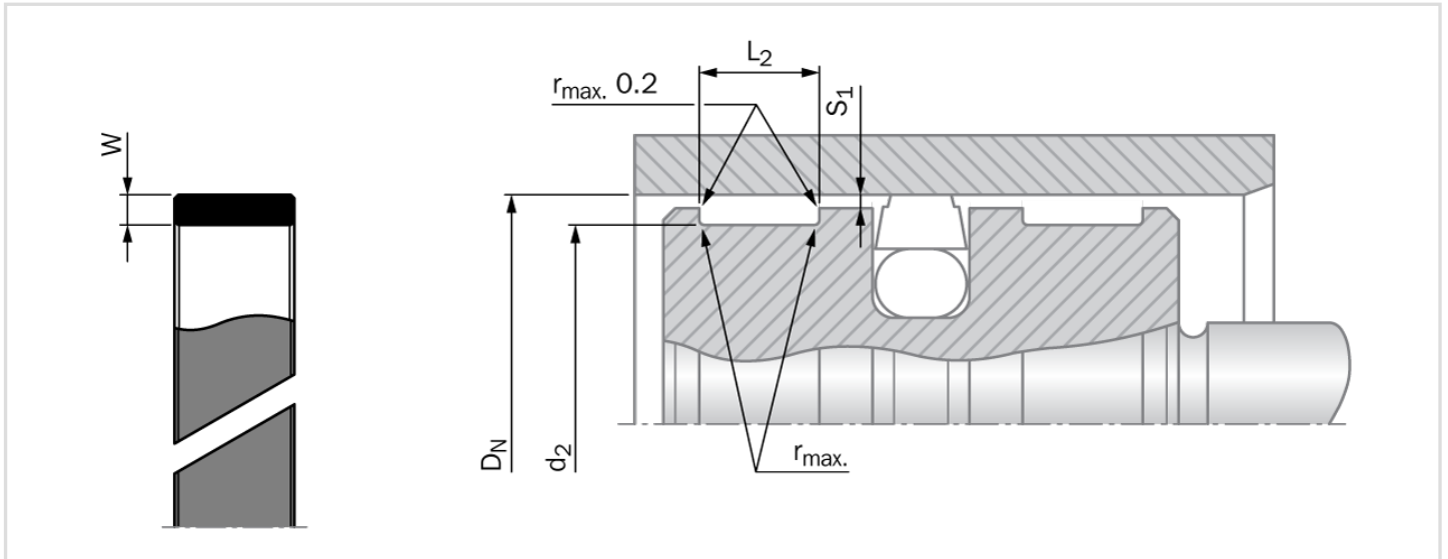
Technische Daten

Geschwindigkeit, hin- und hergehende Bewegung	:	max. 0,8 m/s
Temperatur	:	-40 °C bis +110 °C
Radialer Druck auf Slydring® durch seitliche Belastung	:	max. 40 N/mm ² bei 25 °C max. 25 N/mm ² > 60 °C



TECHNISCHE INFORMATIONEN

Slydring® Führungsringe | HiMod® Slydring® für Kolben



Empfohlene Radien für den Nutdurchmesser

D_N	r max.
8 - 250	0.2
> 250	0.4

Teilezeichnung stellt das Profil für ISO-Nuten dar. Bei nicht ISOkonformen Nuten wird möglicherweise je nach Teilenummer ein gerader Schlitz verwendet.

Radiale Spaltweite S_1 *

Bore Diameter D_N	$S_{1 \text{ min.}}$	$S_{1 \text{ max.}}$
8 - 20	0.20	0.30
20 - 100	0.25	0.40
101 - 250	0.30	0.60
251 - 300	0.40	0.80

* Spezifikationen gelten nur im Bereich des Slydring®, jedoch nicht für den Dichtungsbereich.

Wichtiger Hinweis

Einbauvorschläge, Materialempfehlungen, Parameter und weitere bereitgestellte Daten unterliegen immer dem spezifischen Anwendungsgebiet und der Anwendung, bei der die Dichtung eingesetzt werden soll, insbesondere der Interaktion der Dichtung mit anderen Komponenten der Anwendung. Daher stellen sie weder eine Vereinbarung zur Rechts- und Sachlage noch eine Qualitätsgarantie dar. Technische Änderungen und Fehler vorbehalten.