



## TECHNISCHE INFORMATIONEN

# Slydring® Führungsringe | Orkot® Slydring® für Stangen

### Beschreibung

Der Orkot® Slydring® aus gewebeverstärkten Verbundwerkstoffen wird in Hydraulikzylindern eingesetzt, die hohen Lasten ausgesetzt sind, die z. B. in Mobilhydraulik und Pressen auftreten können. Die hohe Druckfestigkeit, das gute Gleitverhalten und die außergewöhnlich hohe Verschleißfestigkeit gewährleisten eine lange Lebensdauer. Der Slydring® aus Orkot® Gewebe-Verbundmaterialien wird montagefertig und als Standardausführung für den vorgesehenen Durchmesser produziert. Er wird mit einem Schrägschnitt gefertigt und besitzt bereits den notwendigen Spalt „Z1“.

Orkot® C380 ist ein türkisfarbener Verbundwerkstoff, der aus einem mit einem feinen Kunststoffnetz verstärkten und mit Schmierzusätzen imprägnierten Duroplast besteht. Der Werkstoff ist äußerst vielseitig und

für alle gebräuchlichen Hydraulikfluide wie Mineral- oder Synthetiköle sowie wasserbasierte Fluide geeignet. Er ist ein hervorragender elektrischer Isolator und besitzt überlegene Gleiteigenschaften in verschiedenen Medien.

Der Orkot® Slydring® wird umfassend als Lagerelement für Hochleistungshydraulikanlagen verwendet:

- Hydraulische Stellglieder
- Mobilhydraulik
- Erdbewegungsmaschinen
- Baumaschinen
- Forstmaschinen
- Bergbau
- Stahlwerke
- Pressen
- Wasserschleusen
- Meerestechnik

### Vorteile

- Formstabil und schwingungsisolierend
- Gleichmäßige Verteilung hoher Radialkräfte
- Gute Gleit- und Trockenlaufeigenschaften
- Hohe Verschleißfestigkeit
- Gute Abstreifwirkung
- Lange Lebensdauer



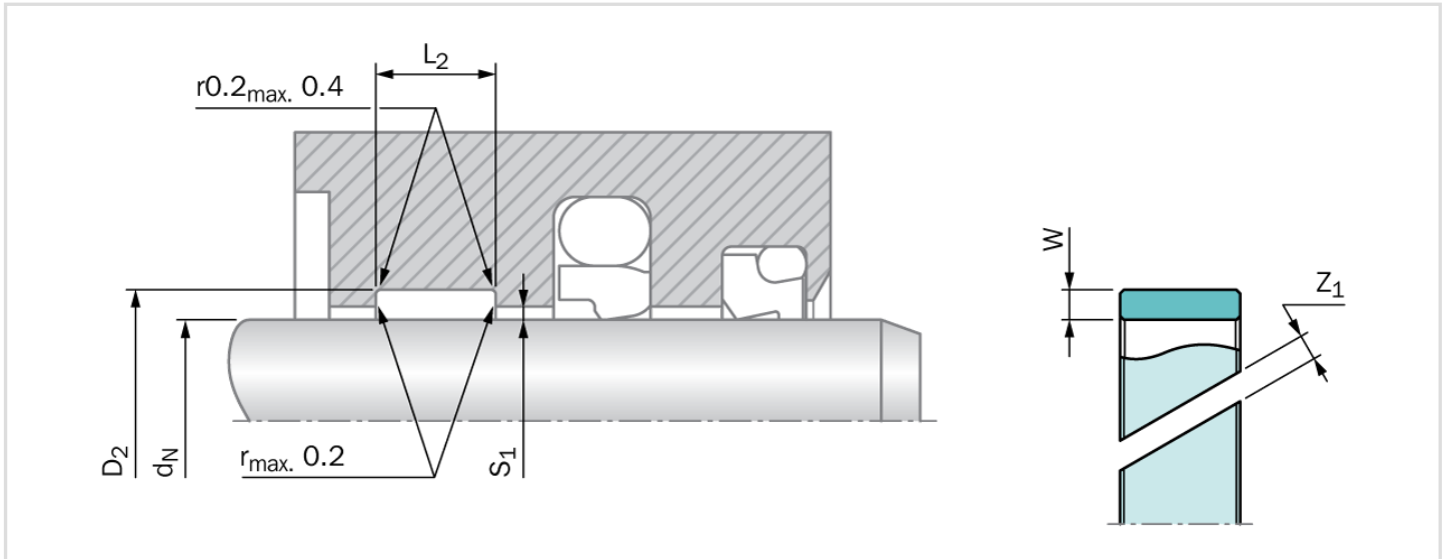
### Technical Data

Geschwindigkeit	:	bis zu 1 m/s, bei hin- und hergehenden Bewegungen
Temperatur	:	-60 °C bis +120 °C
Druck unter dynamischen Bedingungen	:	max. 100 N/mm <sup>2</sup> bei 25 °C max. 50 N/mm <sup>2</sup> > 60 °C



## TECHNISCHE INFORMATIONEN

# Slydring® Führungsringe | Orkot® Slydring® für Stangen



### Einbaumaße - Standardempfehlungen

Serien-Nr.	Stangen Durchmesser* d <sub>N</sub> f8/h9	Nut Durchmesser D <sub>2</sub> H8	Nut Breite L <sub>2</sub> +0.2	Ring Dicke W	Ringspalt** Z <sub>1</sub>
GR43	8 - 50.0	d <sub>N</sub> + 3.10	4.00	1.55	1 - 3
GR65	16 - 120.0	d <sub>N</sub> + 5.00	5.60	2.50	2 - 6
GR69	25 - 250.0	d <sub>N</sub> + 5.00	9.70	2.50	2 - 9
GR73	75 - 500.0	d <sub>N</sub> + 5.00	15.00	2.50	4 - 17
GR75	120 - 999.9	d <sub>N</sub> + 5.00	25.00	2.50	5 - 33
GR75X	1000 - 1500.0	d <sub>N</sub> + 5.00	25.00	2.50	33 - 49
GR98	280 - 999.9	d <sub>N</sub> + 8.00	25.00	4.00	10 - 33
GR98X	1000 - 1500.0	d <sub>N</sub> + 8.00	25.00	4.00	33 - 48

\* Empfohlene Durchmesserbereiche

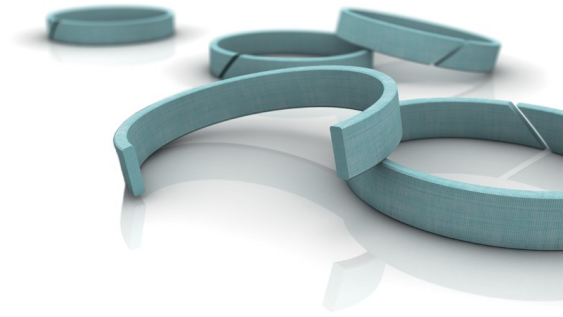
\*\* Siehe Abbildung unten

### Empfohlene Radien für den Nutdurchmesser

D <sub>N</sub>	r max.
8 - 250	0.2
> 250	0.4

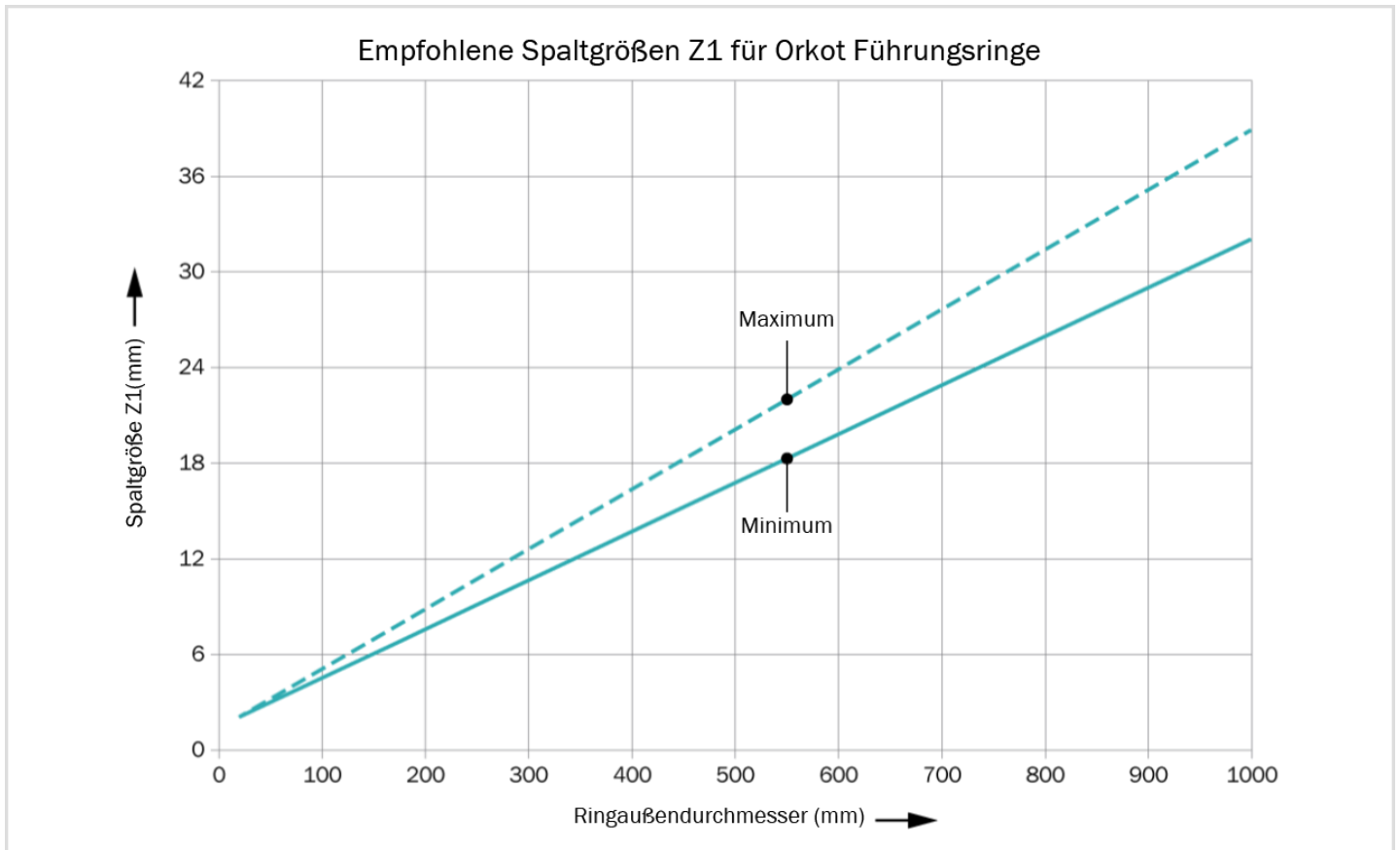
### Oberflächenrauheit

Parameter	Gegenläufige Fläche µm	Nutoberfläche µm
R <sub>max</sub>	1.00 - 4.00	< 16.0
R <sub>Z</sub> DIN	0.63 - 2.50	< 10.0
R <sub>a</sub>	0.10 - 0.40	< 2.5



## TECHNISCHE INFORMATIONEN

# Slydring® Führungsringe | Orkot® Slydring® für Stangen



### Wichtiger Hinweis

Einbauvorschlage, Materialempfehlungen, Parameter und weitere bereitgestellte Daten unterliegen immer dem spezifischen Anwendungsgebiet und der Anwendung, bei der die Dichtung eingesetzt werden soll, insbesondere der Interaktion der Dichtung mit anderen Komponenten der Anwendung. Daher stellen sie weder eine Vereinbarung zur Rechts- und Sachlage noch eine Qualitatsgarantie dar. Technische nderungen und Fehler vorbehalten.