



INFORMACIÓN TÉCNICA

Sellos para pistón | Turcon® Stepseal® 2K

Descripción

Stepseal® 2K es un elemento de sellado de simple efecto formado por un anillo de sello de materiales Turcon® de alto grado y una junta tórica como elemento de carga.

Stepseal® 2K fue desarrollado y patentado originalmente por Trelleborg Sealing Solutions a

modo de sello para vástago. No obstante, debido a sus propiedades excelentes, también está indicado para actuar como sello para pistón de simple efecto donde existen grandes demandas de movimiento libre y precisión posicional.

Ventajas

- Efecto de sellado estático y dinámico de alto nivel
- Funcionamiento sin fricción adhesiva para un control preciso
- Alta resistencia a la abrasión y alta resistencia a la extrusión
- Larga vida de servicio
- Diseño de ranura simple, pistón de una pieza posible
- Amplio rango de temperaturas de aplicación y alta resistencia a los agentes químicos, dependiendo de la elección del material para la junta tórica
- Instalación sencilla sin deformación del borde del sello
- Disponible en muchos diámetros desde 19 hasta 250 mm
- Baja fricción



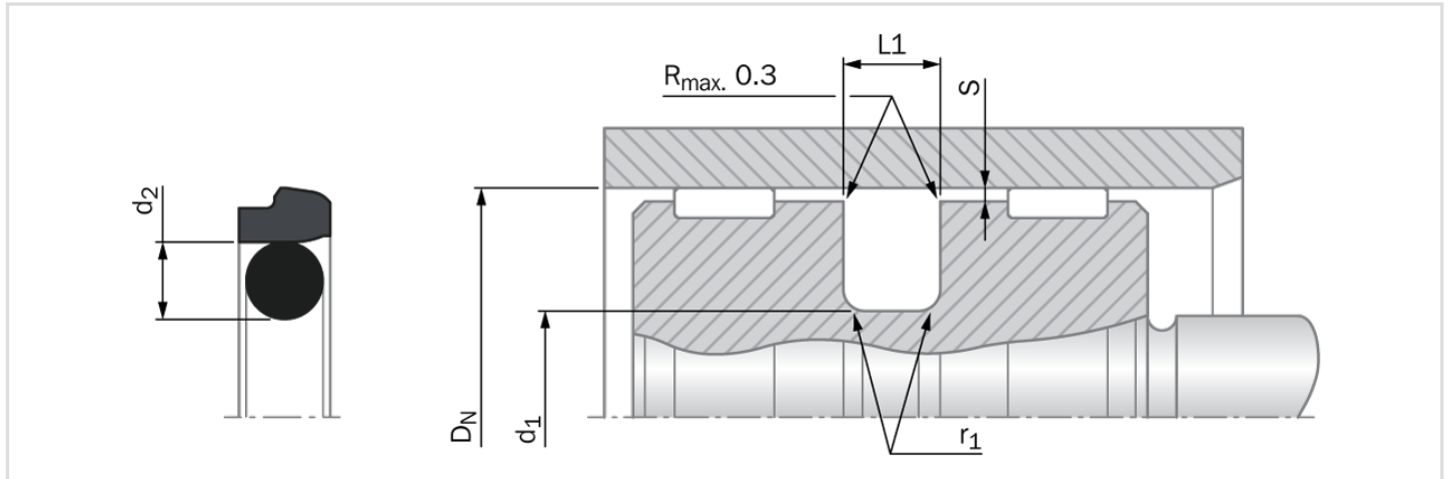
Datos técnicos

Presión	: Hasta 50 MPa
Velocidad	: Hasta 15 m/s con movimientos de vaivén, frecuencia de hasta 5 Hz
Temperatura	: -30 °C a +200 °C (dependiendo del material de la junta tórica)
Medios	: Fluidos hidráulicos con base de aceite mineral, fluidos hidráulicos retardantes del fuego, fluidos hidráulicos ecológicos (biocombustibles), éster fosfato y otros, dependiendo de la compatibilidad del material del sello y la junta tórica.
Juego	: El juego radial máximo permitido $S_{m\acute{a}x}$. se muestra en la tabla de la página siguiente como función de la presión de funcionamiento y el diámetro operativo.



INFORMACIÓN TÉCNICA

Sellos para pistón | Turcon® Stepseal® 2K



Dimensiones de instalación - Recomendaciones estándar

N.º serie	Diámetro de vástago D _N H9			Diámetro de ranura d ₁ h9	Anchura de ranura L ₁ +0.2	Radio r ₁	Juego radial S _{max.} *			Sección transversal de la junta tórica d ₂
	Aplicación estándar	Aplicación de carga ligera	Aplicación de carga intensiva				10 MPa	20 MPa	40 MPa	
PSK0	8 - 16.9	17 - 26.9	-	D _N - 4.9	2.2	0.4	0.30	0.20	0.15	1.78
PSK1	17 - 26.9	27 - 59.9	-	D _N - 7.3	3.2	0.6	0.40	0.25	0.15	2.62
PSK2	27 - 59.9	60 - 199.9	17 - 26.9	D _N - 10.7	4.2	1.0	0.50	0.30	0.20	3.53
PSK3	60 - 199.9	200 - 255.9	27 - 59.9	D _N - 15.1	6.3	1.3	0.70	0.40	0.25	5.33
PSK4	200 - 255.9	256 - 669.9	60 - 199.9	D _N - 20.5	8.1	1.8	0.80	0.60	0.35	7.00
PSK8	256 - 669.9	670 - 999.9	200 - 255.9	D _N - 24.0	8.1	1.8	0.90	0.70	0.40	7.00
PSK5	670 - 999.9	-	256 - 669.9	D _N - 28.0	9.5	2.5	1.00	0.80	0.60	8.40
PSK5X	-	1000 - 1200	-	D _N - 28.0	9.5	2.5	1.00	0.80	0.60	8.40
PSK6**	-	-	670 - 999.9	D _N - 38.0	13.8	3.0	1.20	0.90	0.60	12.00
PSK6X**	1000 - 2700	-	-	D _N - 38.0	13.8	3.0	1.20	0.90	0.60	12.00

* Para presiones de 40 MPa hasta el valor máximo especificado, utilice una tolerancia de diámetro H8/f8 (orificio/vástago) en la zona situada detrás del sello.

Los Slydring®/anillos de desgaste no se aplican a tolerancias radiales S muy pequeñas.

* Las juntas tóricas con una sección transversal de 12 mm se entregan como anillo de perfil especial.

Nota importante

Las sugerencias de instalación, las recomendaciones sobre materiales, los parámetros y los datos complementarios proporcionados siempre están sujetos a un campo de uso específico y a la aplicación de uso previsto del sello, en especial en lo que respecta a la interacción del sello con otros componentes de la aplicación. Por lo tanto, no constituyen un acuerdo de naturaleza legal y de hecho, así como tampoco una garantía de calidad. Nos reservamos el derecho a realizar cambios técnicos y eximimos toda responsabilidad derivada de posibles errores.