



INFORMACIÓN TÉCNICA

Sellos para pistón | Turcon® Glyd Ring® T

Descripción

Turcon® Glyd Ring® T es un sello de baja fricción muy efectivo y fiable. Turcon® Glyd Ring® T de doble acción es una combinación de un sello deslizante basado en Turcon® y una junta tórica de carga. Se produce con un encaje de interferencia que, junto con la compresión de la junta tórica, garantiza un buen efecto de sellado incluso a baja presión. En presiones altas del sistema, la junta tórica se carga por el fluido, empujando el dispositivo Turcon® Glyd Ring® T contra la cara de sellado con una mayor fuerza.

Los beneficios del concepto patentado de sello se proporcionan a través del innovador principio funcional de la sección transversal con perfil trapezoidal. Los dos flancos del perfil lateral están inclinados para que el perfil del sello se vaya estrechando a medida que se acerca a la superficie

de sellado. De esta forma, el perfil puede conservar la forma compacta y robusta tan típica de los sellos para pistón sin perder la flexibilidad necesaria para conseguir una compresión máxima en relación con la presión. El ángulo del borde creado por la forma de la sección transversal especial del Glyd Ring® T permite un grado adicional de libertad y permite realizar movimientos ligeramente inclinados del sello. Por ello, la compresión máxima siempre se inclina hacia la zona del borde del sellado directamente expuesta a la presión.

En el borde de baja presión del sello, por otro lado, el Glyd Ring® T solo muestra zonas con presiones neutras sin cargas de compresión o cizallamiento, reduciendo el peligro de extrusiones de gas de forma efectiva.

Ventajas

- Hermeticidad antifugas estática excelente
- Mayor tolerancia posible (aprox. +50%), dependiendo de las condiciones operativas
- Efecto de fricción adhesiva bajo. Diseño de ranura sencilla
- Coeficiente de fricción estática y dinámica mínimo para reducir las pérdidas de energía y la temperatura de funcionamiento
- Adecuado para fluidos no lubricantes, dependiendo del material del sello, para una flexibilidad de diseño óptima
- La mayor resistencia al desgaste asegura una prolongada vida de servicio
- Efecto no adhesivo en la superficie de contacto durante largos periodos de inactividad o almacenamiento
- Adecuado para la mayoría de los fluidos en relación con la mayoría de los materiales metálicos y acabados de superficies dependiendo del material seleccionado
- Debido al intervalo de extrusión aumentado, puede usarse de forma segura en medios contaminados
- Ranuras de instalación también conformes con ISO 7425-2
- Disponible en muchos diámetros desde 19 hasta 250 mm



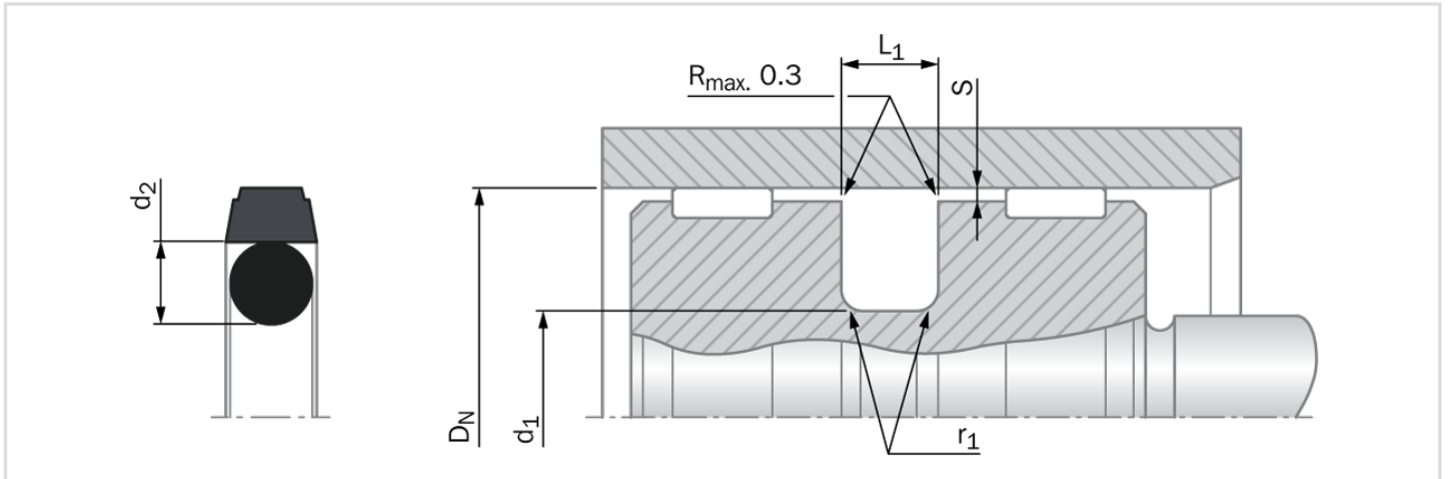
Datos técnicos

Presión	:	Hasta 50 MPa
Velocidad	:	Hasta 15 m/s
Temperatura	:	-30 °C a +200 °C (dependiendo del material de la junta tórica)
Medios	:	Fluidos hidráulicos basados en aceite mineral, fluidos hidráulicos retardantes del fuego, fluidos hidráulicos ecológicos (biocombustibles), éster fosfato y otros, dependiendo de la compatibilidad del material del sello y la junta tórica
Juego	:	El juego radial máximo permitido Smáx. se muestra en la tabla de la página siguiente como función de la presión de funcionamiento y el diámetro operativo.



INFORMACIÓN TÉCNICA

Sellos para pistón | Turcon® Glyd Ring® T



Dimensiones de instalación - Recomendaciones estándar

N.º serie No.	Diámetro de orificio DN H9			Diámetro de ranura d1 h9	Anchura de ranura L1 +0.2	Radio r1	Juego radial Smax.*			Sección transversal de la junta tórica d2
	Aplicación estándar	Aplicación de carga ligera	Aplicación de carga intensiva				10 MPa	20 MPa	40 MPa	
PT00	8 - 14.9	15 - 39.9	-	DN - 4.9	2.2	0.4	0.40	0.30	0.20	1.78
PT01	15 - 39.9	40 - 79.9	-	DN - 7.5	3.2	0.6	0.60	0.50	0.30	2.62
PT02	40 - 79.9	80 - 132.9	15 - 39.9	DN - 11.0	4.2	1.0	0.70	0.50	0.30	3.53
PT03	80 - 132.9	133 - 329.9	40 - 79.9	DN - 15.5	6.3	1.3	0.80	0.60	0.40	5.33
PT04	133 - 329.9	330 - 669.9	80 - 132.9	DN - 21.0	8.1	1.8	0.80	0.60	0.40	7.00
PT08	330 - 669.9	670 - 999.9	133 - 329.9	DN - 24.5	8.1	1.8	0.90	0.70	0.50	7.00
PT05	670 - 999.9	-	310 - 669.9	DN - 28.0	9.5	2.5	1.00	0.80	0.60	8.40
PT05X	-	1000 - 1200	-	DN - 28.0	9.5	2.5	1.00	0.80	0.60	8.40
PT06**	-	-	670 - 999.9	DN - 38.0	13.8	3.0	1.20	0.90	0.70	12.00
PT06X**	1000 - 2700	-	-	DN - 38.0	13.8	3.0	1.20	0.90	0.70	12.00

* Para presiones de 40 MPa hasta el valor máximo especificado, utilice una tolerancia de diámetro H8/f8 (orificio/vástago) en la zona situada detrás del sello.

Los SlydRing®/anillos de desgaste no se aplican a tolerancias radiales S muy pequeñas.

** Las juntas tóricas con una sección transversal de 12 mm se entregan como anillo de perfil especial.

Nota importante

Las sugerencias de instalación, las recomendaciones sobre materiales, los parámetros y los datos complementarios proporcionados siempre están sujetos a un campo de uso específico y a la aplicación de uso previsto del sello, en especial en lo que respecta a la interacción del sello con otros componentes de la aplicación. Por lo tanto, no constituyen un acuerdo de naturaleza legal y de hecho, así como tampoco una garantía de calidad. Nos reservamos el derecho a realizar cambios técnicos y eximimos toda responsabilidad derivada de posibles errores.