



INFORMACIÓN TÉCNICA

Sellos para pistón | Turcon® Variseal® M2S

Descripción

Turcon® Variseal® M2 es un sello individual formado por una junta de sello en forma de U y un resorte metálico resistente a la corrosión en forma de V. Variseal® M2 tiene un perfil de sello asimétrico. El perfil intensivo de su labio dinámico con ángulo delantero optimizado ofrece un buen control de las fugas, una fricción reducida y una vida útil prolongada.

Con una presión baja o nula, el resorte metálico proporciona la fuerza de sellado principal. A medida que la presión del sistema aumenta, la fuerza de sellado principal se consigue gracias a

la presión del sistema y se garantiza un sellado hermético de presión cero a presión alta. La posibilidad de combinar materiales adecuados para el sello y el resorte permite usar una amplia gama de aplicaciones. Variseal® M2S está especialmente indicado para ser usado como sello rascador. Para aplicaciones de sellado estándar, puede usar el sello Variseal® W2.

Los sellos Variseal® M2S pueden instalarse en ranuras según AS4716 e ISO 3771. El sello solo puede instalarse en cierta medida en ranuras cerradas.

Ventajas

- Resistente a la mayoría de fluidos y compuestos químicos
- Bajo coeficiente de fricción
- Funcionamiento sin fricción adhesiva para un control preciso
- Alta resistencia a la abrasión y estabilidad dimensional
- Admite cambios rápidos de temperatura
- Sin contaminación al entrar en contacto con fluidos medicinales, farmacéuticos o alimentarios
- Esterilizable
- Vida útil ilimitada



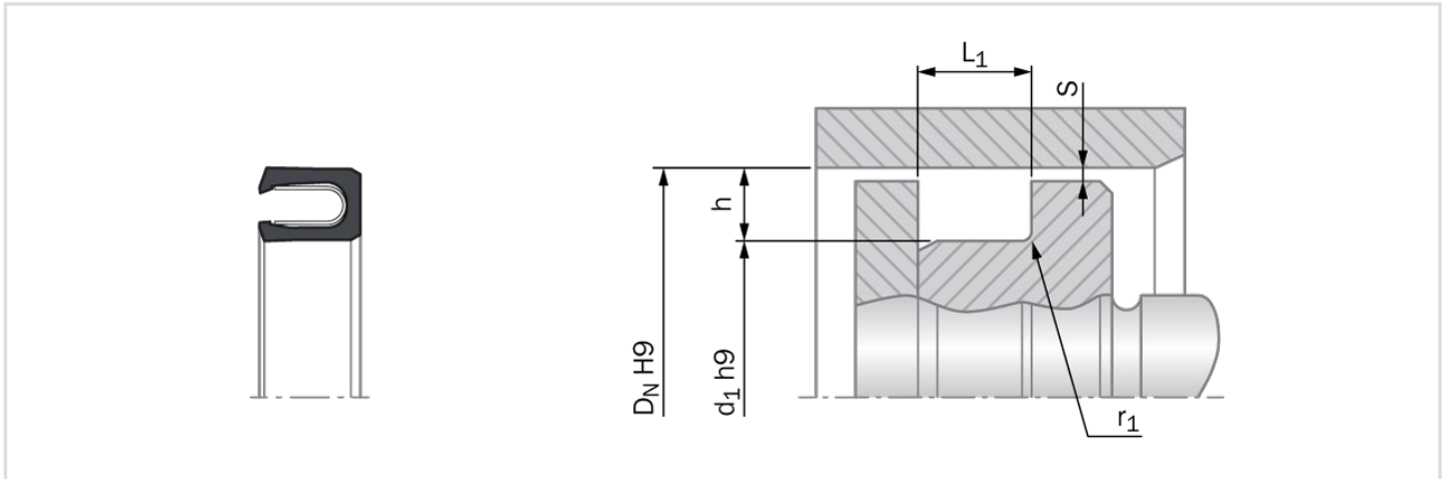
Datos técnicos

Presión	:	Para cargas estáticas	:	40 MPa
		Para cargas dinámicas	:	20 MPa
Velocidad	:	Vaivén	:	Hasta 15 m/s
		Rotatorio	:	Hasta 1 m/s
Temperatura	:	-70 °C a +260 °C		
Medios	:	Prácticamente todos los fluidos, sustancias químicas y gases		
Juego	:	El juego radial máximo permitido $S_{m\acute{a}x}$. se muestra en la tabla de la página siguiente como función de la presión de funcionamiento y el diámetro operativo.		



INFORMACIÓN TÉCNICA

Sellos para pistón | Turcon® Variseal® M2S



Dimensiones de instalación - Recomendaciones estándar

Serie No.	Diámetro de orificio D_N H9		Profundidad de ranura h	Diámetro de ranura d_1 h9	Anchura de ranura $L_1 + 0.2$	Radio $r_{1 \text{ max.}}$	Juego radial $S_{\text{max.}}$			
	Rango estándar	Rango ampliado					2 MPa	10 MPa	20 MPa	40 MPa
PVC0	6.0 - 13.9	6.0 - 40.0	1.45	$D_N - 2.9$	2.4	0.4	0.20	0.10	0.08	0.05
PVC1	14.0 - 24.9	10.0 - 200.0	2.25	$D_N - 4.5$	3.6	0.4	0.25	0.15	0.10	0.07
PVC2	25.0 - 45.9	16.0 - 400.0	3.10	$D_N - 6.2$	4.8	0.6	0.35	0.20	0.15	0.08
PVC3	46.0 - 124.9	28.0 - 700.0	4.70	$D_N - 9.4$	7.1	0.8	0.50	0.25	0.20	0.10
PVC4	125.0 - 999.9	45.0 - 1600.0	6.10	$D_N - 12.2$	9.5	0.8	0.60	0.30	0.25	0.12
PVC5	1000.0 - 2500.0	100.0 - 2500.0	9.50	$D_N - 19.0$	15.0	0.8	0.90	0.50	0.40	0.20

Nota importante

Las sugerencias de instalación, las recomendaciones sobre materiales, los parámetros y los datos complementarios proporcionados siempre están sujetos a un campo de uso específico y a la aplicación de uso previsto del sello, en especial en lo que respecta a la interacción del sello con otros componentes de la aplicación. Por lo tanto, no constituyen un acuerdo de naturaleza legal y de hecho, así como tampoco una garantía de calidad. Nos reservamos el derecho a realizar cambios técnicos y eximimos toda responsabilidad derivada de posibles errores.