



INFORMACIÓN TÉCNICA

Sellos para pistón | Turcon® Variseal® W2

Descripción

Turcon® Variseal® W2 es un sello individual formado por una camisa en forma de U y un resorte Slantcoil® resistente a la corrosión. El resorte Slantcoil® en el Variseal® W2 proporciona una carga casi constante independientemente de las tolerancias del hardware, la excentricidad y el desgaste del sello.

Con una presión baja o nula, el resorte metálico proporciona la fuerza de sellado principal. A medida que la presión del sistema aumenta, la fuerza de sellado principal se consigue gracias a

la presión del sistema y se garantiza un sellado hermético de presión cero a presión alta. La posibilidad de combinar materiales adecuados para el sello y el resorte permite usar una amplia gama de aplicaciones que van más allá del campo de la hidráulica, como en el sector químico y electrónico.

Los sellos Variseal® W2 pueden instalarse en ranuras según AS4716 e ISO 3771. El sello solo puede instalarse en cierta medida en ranuras cerradas.

Ventajas

- Adecuado para entornos giratorios de carga liviana y movimiento de vaivén
- Compresión inicial constante del resorte sobre una zona de control grande
- Intercambiable por junta tórica y anillo de apoyo en la mayoría de casos



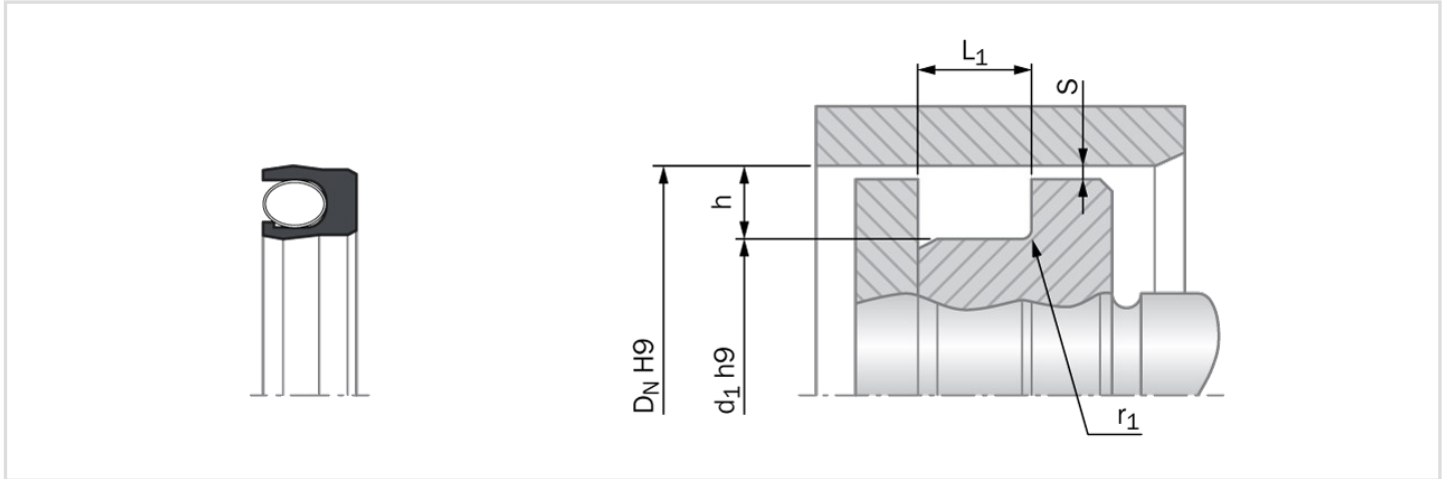
Datos técnicos

Presión	: Para cargas estáticas	: 40 MPa
	: Para cargas dinámicas	: 20 MPa
Velocidad	: Vaivén	: Hasta 15 m/s
	: Rotatorio	: Hasta 1,27 m/s
Temperatura	: -70 °C a +260 °C	
Medios	: Prácticamente todos los fluidos, sustancias químicas y gases	
Juego	: El juego radial máximo permitido Smáx. se muestra en la tabla de la página siguiente como función de la presión de funcionamiento y el diámetro operativo.	



INFORMACIÓN TÉCNICA

Sellos para pistón | Turcon® Variseal® W2



Dimensiones de instalación - Recomendaciones estándar

Serie No.	Diámetro de orificio D_N H9		Profundidad de ranura h	Diámetro de ranura d_1 h9	Anchura de ranura $L_1 +0.2$	Radio r_1 max.	Juego radial S_{max} .			
	Rango estándar	Rango ampliado					2 MPa	10 MPa	20 MPa	40 MPa
PVJ0	6.0 - 13.9	6.0 - 40.0	1.45	$D_N - 2.9$	2.4	0.4	0.20	0.10	0.08	0.05
PVJ1	14.0 - 24.9	10.0 - 200.0	2.25	$D_N - 4.5$	3.6	0.4	0.25	0.15	0.10	0.07
PVJ2	25.0 - 45.9	16.0 - 400.0	3.10	$D_N - 6.2$	4.8	0.6	0.35	0.20	0.15	0.08
PVJ3	46.0 - 124.9	28.0 - 700.0	4.70	$D_N - 9.4$	7.1	0.8	0.50	0.25	0.20	0.10
PVJ4	125.0 - 999.9	45.0 - 1600.0	6.10	$D_N - 12.2$	9.5	0.8	0.60	0.30	0.25	0.12
PVJ5	1000.0 - 2500.0	100.0 - 2500.0	9.50	$D_N - 19.0$	15.0	0.8	0.90	0.50	0.40	0.20

Nota importante

Las sugerencias de instalación, las recomendaciones sobre materiales, los parámetros y los datos complementarios proporcionados siempre están sujetos a un campo de uso específico y a la aplicación de uso previsto del sello, en especial en lo que respecta a la interacción del sello con otros componentes de la aplicación. Por lo tanto, no constituyen un acuerdo de naturaleza legal y de hecho, así como tampoco una garantía de calidad. Nos reservamos el derecho a realizar cambios técnicos y eximimos toda responsabilidad derivada de posibles errores.