



## INFORMACIÓN TÉCNICA

# Sellos para vástago | Turcon® Variseal® W2

### Descripción

Turcon® Variseal® W2 es un sello individual formado por una camisa en forma de U y un resorte Slantcoil® resistente a la corrosión. El resorte Slantcoil® en el Variseal® W2 proporciona una carga casi constante independientemente de las tolerancias del hardware, la excentricidad y el desgaste del sello.

Con una presión baja o nula, el resorte metálico proporciona la fuerza de sellado principal. A medida que la presión del sistema aumenta, la fuerza de sellado principal se consigue gracias a

la presión del sistema y se garantiza un sellado hermético de presión cero a presión alta. La posibilidad de combinar materiales adecuados para el sello y el resorte permite usar una amplia gama de aplicaciones que van más allá del campo de la hidráulica, como en el sector químico y electrónico.

Los sellos Variseal® W2 pueden instalarse en ranuras según AS4716 e ISO 3771. El sello solo puede instalarse en cierta medida en ranuras cerradas.

### Ventajas

- Adecuado para entornos giratorios de carga liviana y movimiento de vaivén
- Compresión inicial constante del resorte sobre una zona de control grande
- Intercambiable por junta tórica y anillo de apoyo en la mayoría de casos



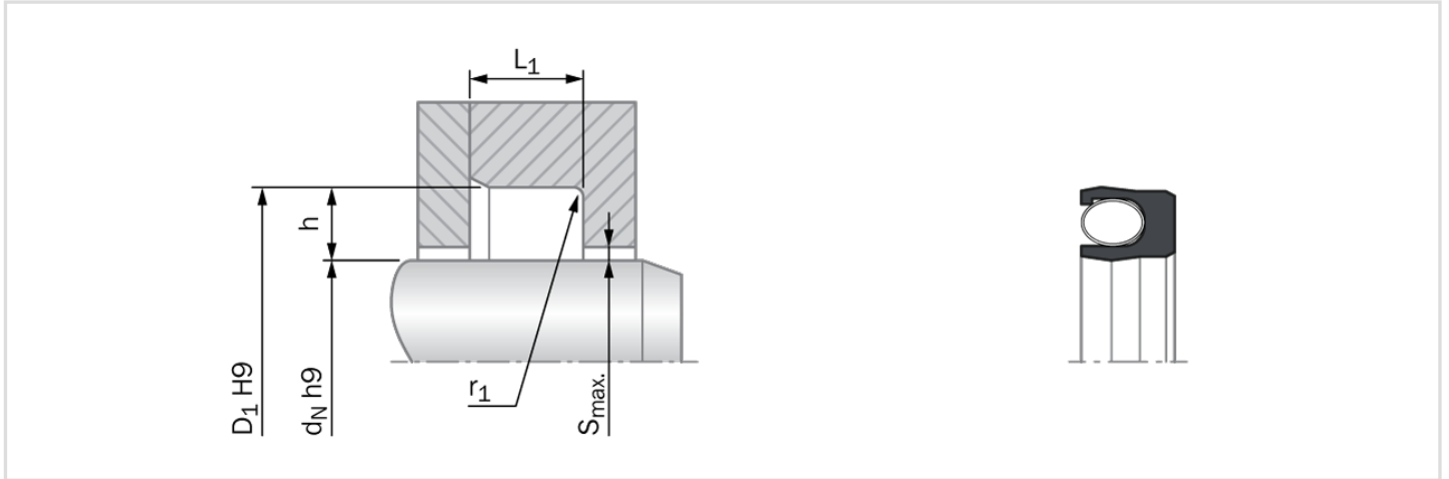
### Datos técnicos

Presión	:	Para cargas estáticas	:	40 MPa
		Para cargas dinámicas	:	20 MPa
Velocidad	:	Vaivén: Hasta 15 m/s		
Rotatorio	:	Hasta 1,27 m/s		
Temperatura	:	-70 °C a +260 °C		
Medios	:	Prácticamente todos los fluidos, sustancias químicas y gases		
Juego	:	El juego radial máximo permitido Smáx. se muestra en la tabla de la página siguiente como función de la presión de funcionamiento y el diámetro operativo.		



## INFORMACIÓN TÉCNICA

# Sellos para vástago | Turcon® Variseal® W2



### Dimensiones de instalación - Recomendaciones estándar

Número de Serie	Diámetro del vástago $d_N$ h9		h	$D_1$	$L_1$	$r_1$	Juego radial $S_{max}$			
	Rango estándar	Rango ampliado					Profundidad de ranura	Diámetro de ranura	Anchura de ranura	Radio
RVJ0	3.0 - 9.9	3.0 - 40.0	1.45	$d_N + 2.9$	2.4	0.4	0.20	0.10	0.08	0.05
RVJ1	10.0 - 19.9	6.0 - 200.0	2.25	$d_N + 4.5$	3.6	0.4	0.25	0.15	0.10	0.07
RVJ2	20.0 - 39.9	10.0 - 400.0	3.10	$d_N + 6.2$	4.8	0.6	0.35	0.20	0.15	0.08
RVJ3	40.0 - 119.9	20.0 - 700.0	4.70	$d_N + 9.4$	7.1	0.8	0.50	0.25	0.20	0.10
RVJ4	120.0 - 999.9	35.0 - 1600.0	6.10	$d_N + 12.2$	9.5	0.8	0.60	0.30	0.25	0.12
RVJ5	1000.0 - 2500.0	80.0 - 2500.0	9.50	$d_N + 19.0$	15.0	0.8	0.90	0.50	0.40	0.20

Presión máxima para uso dinámico: 20 MPa.  
Presión máxima para uso estático: 40 MPa.

### Nota importante

Las sugerencias de instalación, las recomendaciones sobre materiales, los parámetros y los datos complementarios proporcionados siempre están sujetos a un campo de uso específico y a la aplicación de uso previsto del sello, en especial en lo que respecta a la interacción del sello con otros componentes de la aplicación. Por lo tanto, no constituyen un acuerdo de naturaleza legal y de hecho, así como tampoco una garantía de calidad. Nos reservamos el derecho a realizar cambios técnicos y eximimos toda responsabilidad derivada de posibles errores.