



INFORMACIÓN TÉCNICA

Rascadores | Turcon® Excluder® 5

Descripción

El Turcon® Excluder® 5 es un rascador patentado de doble efecto con labio rascador y labio sellador dispuestos adosados. El rascador se instala con una junta tórica como elemento de alimentación elástico en una ranura.

El elemento Excluder® 5, Turcon® realiza la función rascadora. La junta tórica mantiene la presión de los labios del rascador contra la superficie de deslizamiento y puede compensar los desvíos del vástago del pistón.

El Excluder® 5 tiene dos funciones:

- Rascar contaminantes del vástago del pistón en el repliegue y así proteger el sistema de la suciedad
- Sujetar la película de aceite residual en el vástago del pistón durante la extensión en el lado medio.

En comparación con Excluder® 2, se utilizan particularmente para aplicaciones industriales como por ejemplo maquinaria de construcción, prensas, etc.

Ventajas

- Magníficas propiedades de deslizamiento
- Sin fricción adhesiva, sin adherencias
- Rascador resistente para uso industrial
- Pueden compensar desviaciones del vástago o del tapón del pistón
- Muy buen efecto de rascado incluso contra suciedad muy adherida, etc.
- Muy buen efecto de rascado desde dentro contra la película de aceite residual adherida a la superficie del vástago del pistón
- Resistencia muy alta a medios hidráulicos
- Dimensiones de Tipo D ISO 6195 a partir de 40 mm de diámetro



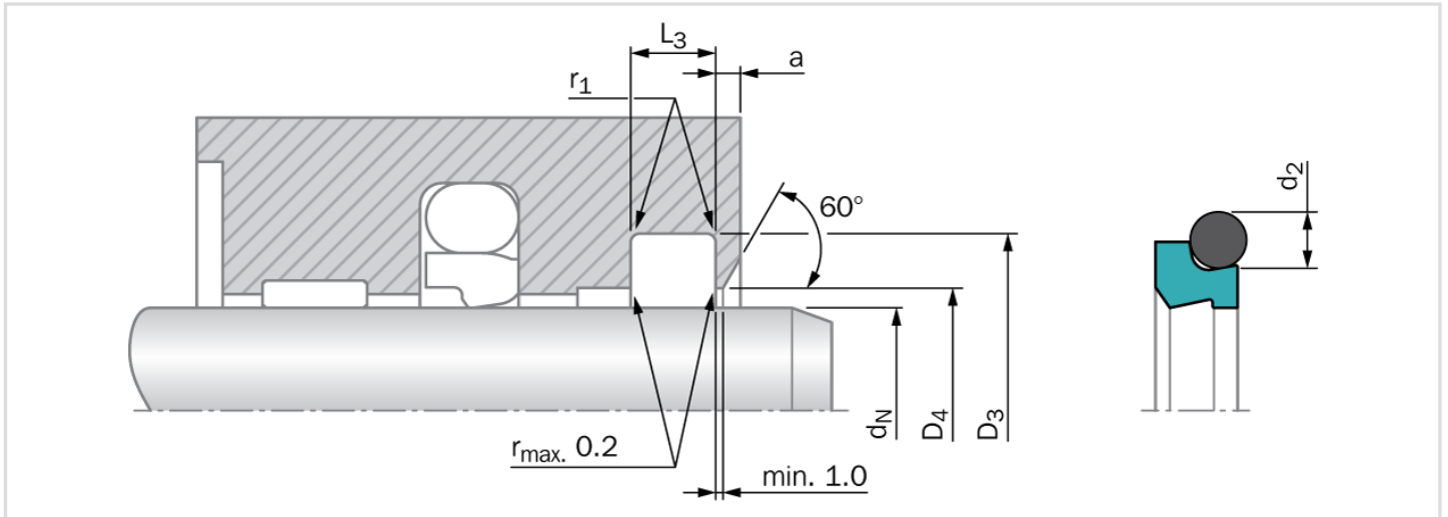
Datos técnicos

Velocidad	: Hasta 15 m/s
Temperatura	: -45 °C a +200 °C
Medios	: Fluidos hidráulicos basados en aceite mineral, fluidos hidráulicos retardantes del fuego, fluidos hidráulicos ecológicos (biocombustibles), éster fosfato, agua, aire y otros, dependiendo de la compatibilidad del material del rascador y la junta tórica



INFORMACIÓN TÉCNICA

Rascadores | Turcon® Excluder® 5



Dimensiones de instalación - Recomendaciones estándar

N.º serie	Diámetro de varilla d_N f8/h9		Diámetro de ranura	Anchura de ranura	Diámetro de agujero	Anchura de escalón	Radio	Sección transversal de la junta tórica
	Aplicación estándar	Rango disponible	D_3 H9	$L_3 +0.2/-0.0$	D_4 H11	a_{min}	$r_{1\ max}$	d_2
WE50	19 - 39.9	19 - 100.0	$d_N + 7.6$	4.2	$d_N + 1.5$	3.0	0.8	2.62
WE51	40 - 69.9	30 - 200.0	$d_N + 8.8$	6.3	$d_N + 1.5$	3.0	1.0	2.62
WE52	70 - 139.9	50 - 360.0	$d_N + 12.2$	8.1	$d_N + 2.0$	4.0	1.0	3.53
WE53	140 - 399.9	100 - 650.0	$d_N + 16.0$	9.5	$d_N + 2.5$	5.0	1.5	5.33
WE54	400 - 649.9	200 - 650.0	$d_N + 24.0$	14.0	$d_N + 2.5$	8.0	1.5	7.00
WE55	650 - 999.9	400 - 999.9	$d_N + 27.3$	16.0	$d_N + 2.5$	10.0	2.0	8.40
WE55X	1000 - 2600		$d_N + 27.3$	16.0	$d_N + 2.5$	10.0	2.0	8.40

Nota importante

Las sugerencias de instalación, las recomendaciones sobre materiales, los parámetros y los datos complementarios proporcionados siempre están sujetos a un campo de uso específico y a la aplicación de uso previsto del sello, en especial en lo que respecta a la interacción del sello con otros componentes de la aplicación. Por lo tanto, no constituyen un acuerdo de naturaleza legal y de hecho, así como tampoco una garantía de calidad. Nos reservamos el derecho a realizar cambios técnicos y eximimos toda responsabilidad derivada de posibles errores.