



INFORMACIÓN TÉCNICA

Rascadores | Rascadores Zurcon® DA 22

Descripción

El rascador DA 22 Zurcon® es un limpiador de poliuretano de doble efecto para la instalación en ranuras cerradas. Se logran mejoras significativas sobre la geometría del perfil y el material utilizado en comparación con rascadores elastoméricos convencionales. El labio del rascador está diseñado de manera particular para que rasque fiablemente la suciedad pero deje una película de aceite

residual en el vástago, que es necesaria para el funcionamiento correcto. La compresión radial es suficiente para quitar partículas, polvo y agua. El labio rascador hacia dentro está diseñado de manera que asume una función de sellado incluso a baja presión. El sello estático se alcanza mediante un encaje justo entre el cuerpo del rascador y la ranura.

Ventajas

- Buen efecto de rascado
- Resistente al desgaste
- Retiene película de aceite residual
- Elementos estándar para ranuras de instalación estandarizadas



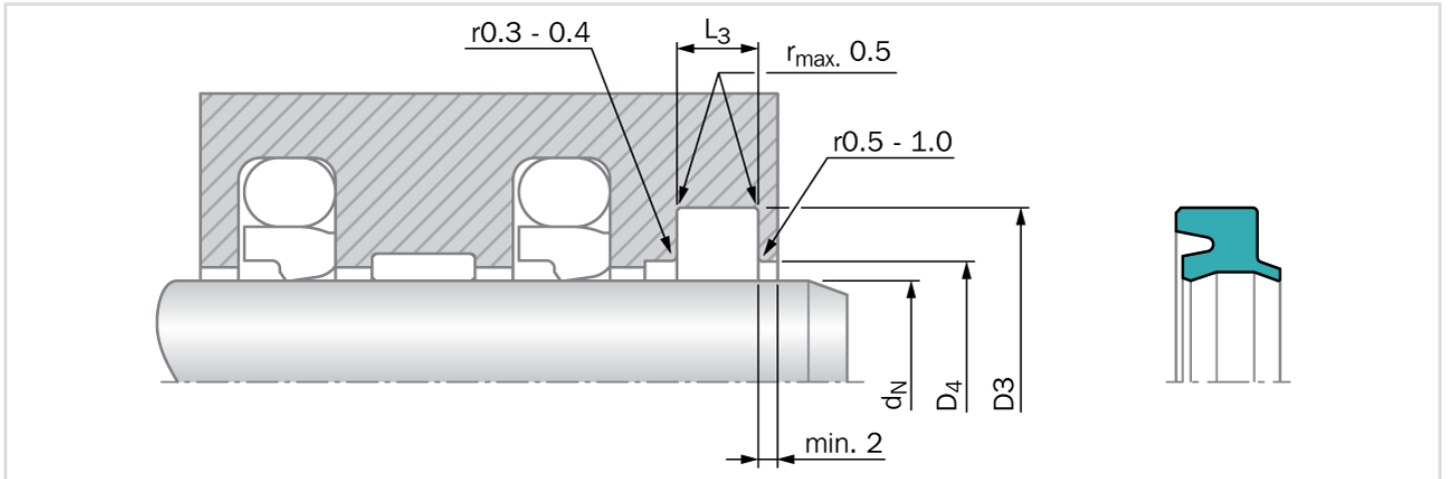
Datos técnicos

Velocidad	: Hasta 1 m/s
Temperatura	: -35 °C a +100 °C
Medios	: Aceites minerales y grasas



INFORMACIÓN TÉCNICA

Rascadores | Rascadores Zurcon® DA 22



Nota importante

Las sugerencias de instalación, las recomendaciones sobre materiales, los parámetros y los datos complementarios proporcionados siempre están sujetos a un campo de uso específico y a la aplicación de uso previsto del sello, en especial en lo que respecta a la interacción del sello con otros componentes de la aplicación. Por lo tanto, no constituyen un acuerdo de naturaleza legal y de hecho, así como tampoco una garantía de calidad. Nos reservamos el derecho a realizar cambios técnicos y eximimos toda responsabilidad derivada de posibles errores.