

INFORMACIÓN TÉCNICA

Anillos de desgaste Slydring® | Orkot® Slydring® para vástago

Descripción

Orkot® Slydring®, de materiales de composite con refuerzo textil, se utiliza en cilindro hidráulicos expuestos a las altas cargas que pueden ocurrir por ejemplo en hidráulica móvil y prensas. La alta resistencia compresiva, el buen comportamiento de deslizamiento y las excepcionales propiedades resistentes al desgaste aseguran una larga vida de servicio.

Los materiales de composite de tejido Slydring® de Orkot® se producen como preformados de serie al diámetro diseñado y están listos para encajar. Se fabrican con un corte en ángulo y ya tiene el hueco necesario "Z1".

Orkot® C380 es un material de composite de color turquesa hecho de polímero termoendurecible, reforzado por una fina malla de plástico y aditivos de lubricante impregnados por todo el material. Es muy versátil, apropiado para todos los fluidos hidráulicos que se utilizan

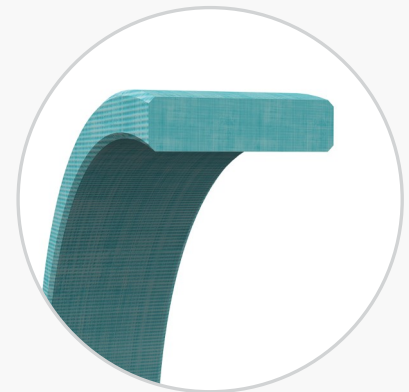
normalmente como por ejemplo aceites minerales o sintéticos, así como fluidos con base de agua. Es un excelente aislante eléctrico y tiene propiedades mejoradas de deslizamiento en distintos medios.

Orkot® Slydring® se utiliza ampliamente como elemento de rodamiento para equipos hidráulicos industriales pesados:

- Accionadores hidráulicos
- Hidráulica móvil
- Excavadoras
- Equipos de construcción
- Maquinaria forestal
- Minería
- Acerías
- Prensas
- Esclusas
- Ingeniería marina

Ventajas

- Estable en dimensiones y absorbe vibraciones
- Distribución homogénea de grandes fuerzas radiales
- Buenas propiedades de deslizamiento y funcionamiento en seco
- Gran resistencia al desgaste
- Buen efecto de limpieza
- Larga vida de servicio



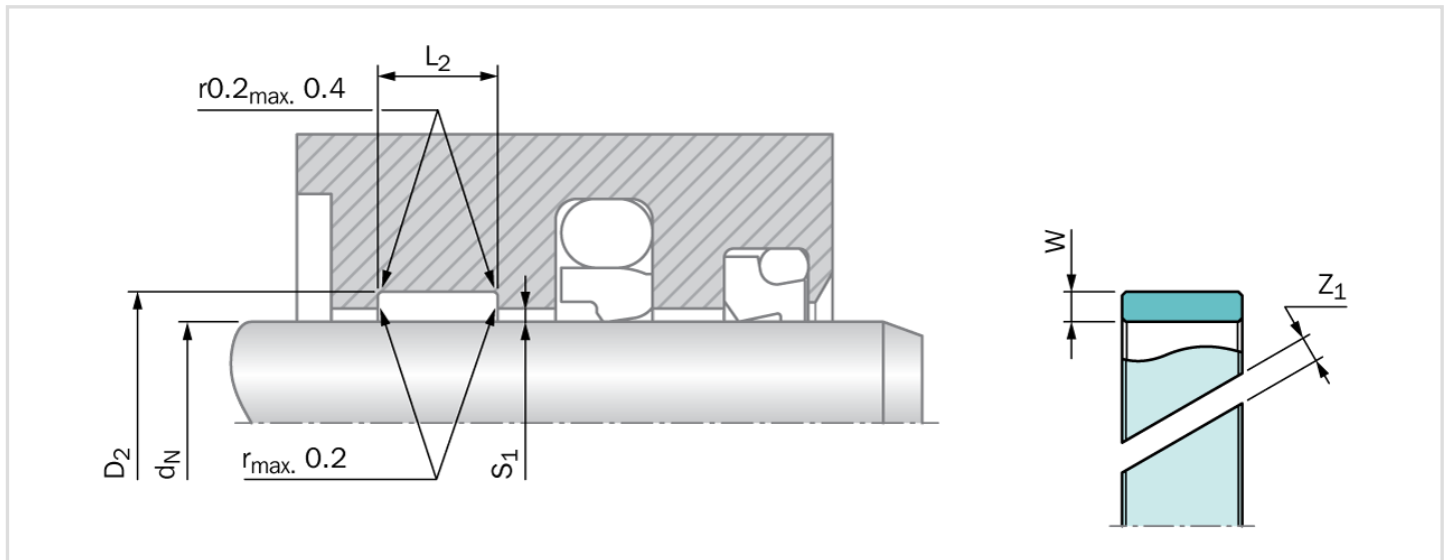
Datos técnicos

Velocidad	:	Hasta 1 m/s, con movimientos de vaivén
Temperatura	:	-60 °C a +120 °C
Presión en condiciones dinámicas	:	máx. 100 N/mm ² a 25 °C máx. 50 N/mm ² > 60 °C



INFORMACIÓN TÉCNICA

Anillos de desgaste Slydring® | Orkot® Slydring® para vástago



Dimensiones de instalación - Recomendaciones estándar

N.º serie	Diámetro de vástago* d_N f8/h9	Diámetro de ranura D_2 H8	Anchura de ranura $L_2 + 0.2$	Grosor de anillo W	Hueco de anillo** Z_1
GR43	8 - 50.0	$d_N + 3.10$	4.00	1.55	1 - 3
GR65	16 - 120.0	$d_N + 5.00$	5.60	2.50	2 - 6
GR69	25 - 250.0	$d_N + 5.00$	9.70	2.50	2 - 9
GR73	75 - 500.0	$d_N + 5.00$	15.00	2.50	4 - 17
GR75	120 - 999.9	$d_N + 5.00$	25.00	2.50	5 - 33
GR75X	1000 - 1500.0	$d_N + 5.00$	25.00	2.50	33 - 49
GR98	280 - 999.9	$d_N + 8.00$	25.00	4.00	10 - 33
GR98X	1000 - 1500.0	$d_N + 8.00$	25.00	4.00	33 - 48

* Rangos de diámetros recomendados

** Consulte la figura a continuación

Radio recomendado para el diámetro de ranura

D_N	r max.
8 - 250	0.2
> 250	0.4

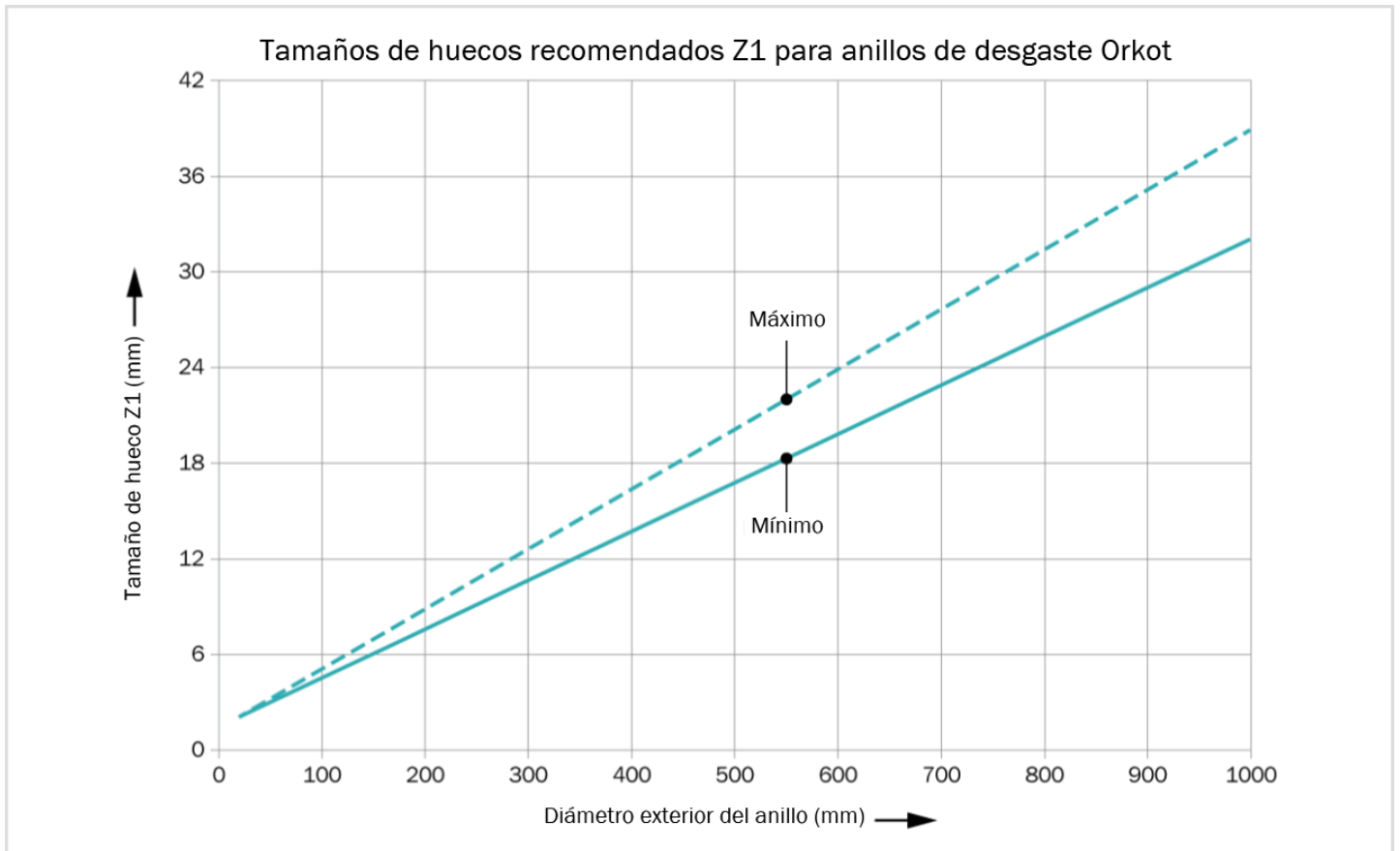
Relieve de la superficie

Parámetro	Superficie coincidente μm	Superficie de la ranura μm
R_{max}	1.00 - 4.00	< 16.0
R_Z DIN	0.63 - 2.50	< 10.0
R_a	0.10 - 0.40	< 2.5



INFORMACIÓN TÉCNICA

Anillos de desgaste Slydring® | Orkot® Slydring® para vástago



Nota importante

Las sugerencias de instalación, las recomendaciones sobre materiales, los parámetros y los datos complementarios proporcionados siempre están sujetos a un campo de uso específico y a la aplicación de uso previsto del sello, en especial en lo que respecta a la interacción del sello con otros componentes de la aplicación. Por lo tanto, no constituyen un acuerdo de naturaleza legal y de hecho, así como tampoco una garantía de calidad. Nos reservamos el derecho a realizar cambios técnicos y eximimos toda responsabilidad derivada de posibles errores.