



INFORMACIÓN TÉCNICA

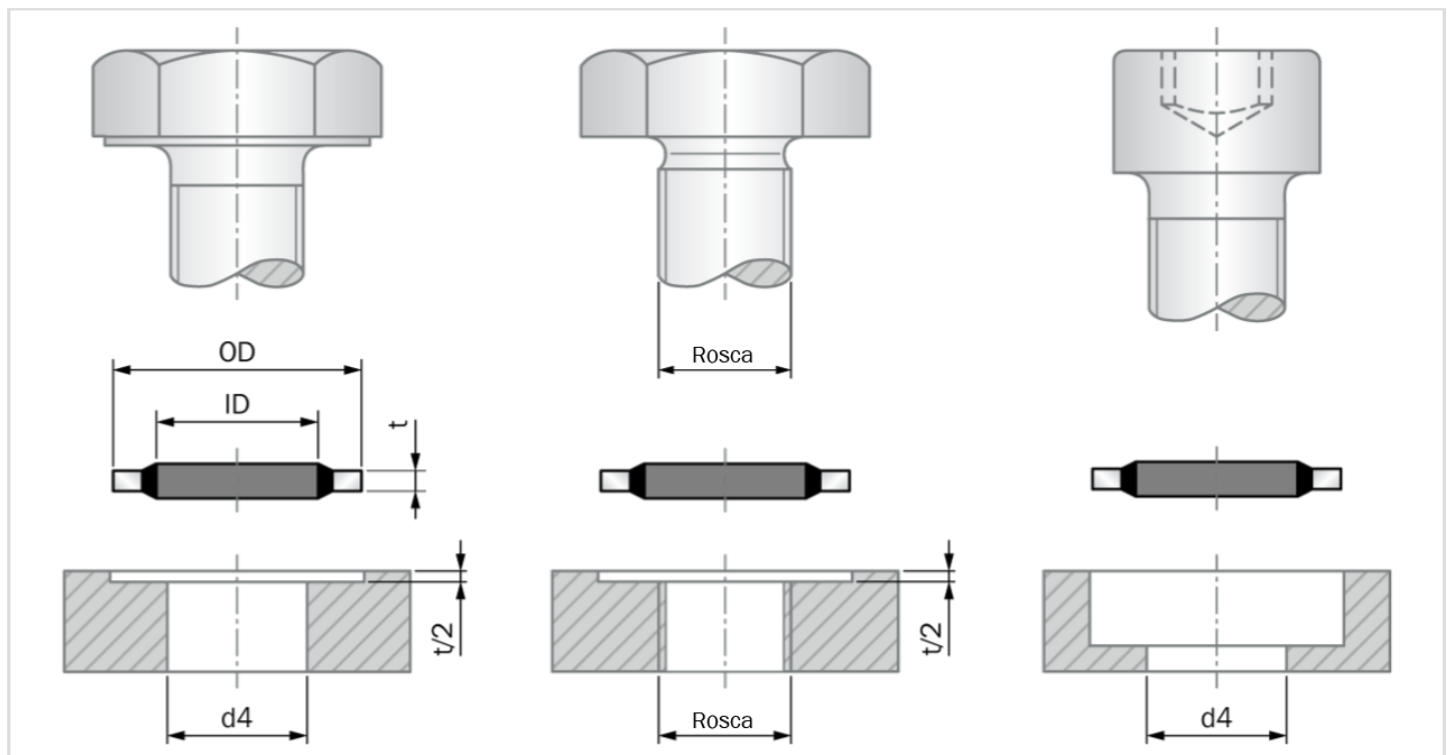
Sellos estáticos | Sellos pegados GM500 con rosca métrica

Descripción

Son discos de sellado para sellar roscas y empalmes de bridas. Los discos constan de un anillo metálico y una almohadilla de estanqueidad de caucho pegados juntos. Disponibles en dimensiones métricas e imperiales.

Datos técnicos

Rango de Ø : M3 - M36
Presión estática : 100 MPa
Temperatura : -30 °C a +100 °C



Nota importante

Las sugerencias de instalación, las recomendaciones sobre materiales, los parámetros y los datos complementarios proporcionados siempre están sujetos a un campo de uso específico y a la aplicación de uso previsto del sello, en especial en lo que respecta a la interacción del sello con otros componentes de la aplicación. Por lo tanto, no constituyen un acuerdo de naturaleza legal y de hecho, así como tampoco una garantía de calidad. Nos reservamos el derecho a realizar cambios técnicos y eximimos toda responsabilidad derivada de posibles errores.