



## INFORMATIONS TECHNIQUES

# Joint de piston | Turcon® Variseal® M2S

### Description

Le joint Turcon® Variseal® M2 est un joint à simple effet constitué d'une jaquette en U et d'un ressort résistant à la corrosion en V. Variseal® M2 comporte un profil de joint asymétrique. Le profil résistant de sa lèvre dynamique avec un angle avant optimisé offre un contrôle optimal des fuites, des frottements réduits et une longue durée de vie. À des pressions basses ou nulles, le ressort métallique fournit la force d'étanchéité primaire. Lorsque la pression du système augmente, la principale force d'étanchéité est réalisée par la pression du système et garantit un joint étanche des pressions nulles aux

pressions élevées. La possibilité d'adapter des matériaux appropriés pour l'étanchéité au joint et au ressort permet une utilisation dans un large éventail d'applications. Le joint Variseal® M2S est spécialement recommandé pour utilisation comme joint racleur. Pour les applications d'étanchéité standard, vous pouvez utiliser le joint Variseal® W2. Les joints Variseal® M2S peuvent être installés sur les rainures conformément aux normes AS4716 et ISO 3771. Le joint ne peut être installé que sur des rainures fermées.

### Avantages

- Résistant à la plupart des fluides et produits chimiques.
- Faibles coefficients de frottement
- Fonctionnement sans broutage pour un contrôle précis
- Haute résistance à l'abrasion et stabilité dimensionnelle
- Peut supporter des changements rapides de température
- Pas de contamination au contact des produits alimentaires et des fluides pharmaceutiques et médicaux
- Stérilisable
- Durée de stockage illimitée



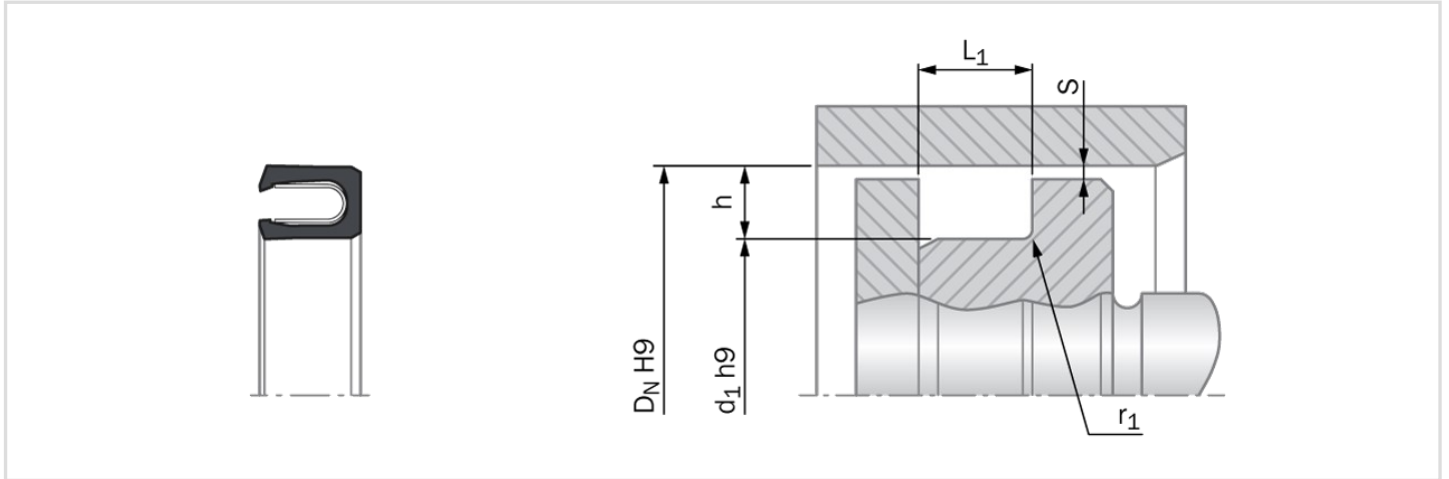
### Données techniques

|                             |   |  |
|-----------------------------|---|--|
| Pression                    | : | Pour les charges statiques : 40 MPa  |
| Pour les charges dynamiques | : | 20 MPa   |
| Vitesse                     | : | Alternatif : jusqu'à 15 m/s  |
|                             | : | Rotatif : jusqu'à 1 m/s  |
| Température                 | : | -70 °C à +260 °C   |
| Support                     | : | presque tous les fluides, produits chimiques et gaz  |
| Jeu                         | : | Le jeu radial maximal autorisé S <sub>max</sub> est indiqué dans le tableau de la page suivante en fonction de la pression de fonctionnement et du diamètre fonctionnel. |



## INFORMATIONS TECHNIQUES

# Joint de piston | Turcon® Variseal® M2S



### Dimensions d'installation - Recommandations standard

| Numéro de série | Diamètre d'alésage $D_N$ H9 |                | Profondeur de rainure<br>h | Diamètre de rainure<br>$d_1$ h9 | Largeur de rainure<br>$L_1 + 0.2$ | Rayon<br>$r_{1 \text{ max.}}$ | Jeu radial $S_{\text{max}}$ |        |        |        |
|-----------------|-----------------------------|----------------|----------------------------|---------------------------------|-----------------------------------|-------------------------------|-----------------------------|--------|--------|--------|
|                 | Plage standard              | Plage étendue  |                            |                                 |                                   |                               | 2 MPa                       | 10 MPa | 20 MPa | 40 MPa |
| PVC0            | 6.0 - 13.9                  | 6.0 - 40.0     | 1.45                       | $D_N - 2.9$                     | 2.4                               | 0.4                           | 0.20                        | 0.10   | 0.08   | 0.05   |
| PVC1            | 14.0 - 24.9                 | 10.0 - 200.0   | 2.25                       | $D_N - 4.5$                     | 3.6                               | 0.4                           | 0.25                        | 0.15   | 0.10   | 0.07   |
| PVC2            | 25.0 - 45.9                 | 16.0 - 400.0   | 3.10                       | $D_N - 6.2$                     | 4.8                               | 0.6                           | 0.35                        | 0.20   | 0.15   | 0.08   |
| PVC3            | 46.0 - 124.9                | 28.0 - 700.0   | 4.70                       | $D_N - 9.4$                     | 7.1                               | 0.8                           | 0.50                        | 0.25   | 0.20   | 0.10   |
| PVC4            | 125.0 - 999.9               | 45.0 - 1600.0  | 6.10                       | $D_N - 12.2$                    | 9.5                               | 0.8                           | 0.60                        | 0.30   | 0.25   | 0.12   |
| PVC5            | 1000.0 - 2500.0             | 100.0 - 2500.0 | 9.50                       | $D_N - 19.0$                    | 15.0                              | 0.8                           | 0.90                        | 0.50   | 0.40   | 0.20   |

### Remarque importante

Les suggestions d'installation, les recommandations relatives aux matériaux, les paramètres et les autres données fournies sont toujours soumis au domaine d'utilisation particulier et à l'application dans laquelle le joint d'étanchéité est destiné à être utilisé, en particulier l'interaction du joint avec d'autres composants de l'application. Par conséquent, ils ne constituent pas un accord sur la nature juridique et factuelle ni une garantie de qualité. Sous réserve de modifications et d'erreurs techniques.