



INFORMATIONS TECHNIQUES

Joint de piston | Turcon® Variseal® W2

Description

Le joint de tige Turcon® Variseal® W2 est un joint d'étanchéité simple effet constitué d'une gaine en forme de U et d'un ressort Slantcoil® résistant à la corrosion. Le ressort Slantcoil® du Variseal® W2 offre une charge presque constante indépendamment des tolérances matérielles, de l'excentricité et de l'usure du joint. À des pressions basses ou nulles, le ressort métallique fournit la force d'étanchéité primaire. Lorsque la pression du système augmente, la principale force d'étanchéité est réalisée par la

pression du système et garantit un joint étanche des pressions nulles aux pressions élevées. La possibilité d'adapter des matériaux appropriés pour l'étanchéité au joint et au ressort permet d'utiliser dans un large éventail d'applications qui vont au-delà du domaine de l'hydraulique, par ex. dans l'industrie chimique et électronique. Les joints Variseal® W2 peuvent être installés dans des rainures selon les normes AS4716 et ISO 3771. Le joint ne peut être installé que dans des rainures fermées.

Avantages

- Idéal pour un mouvement de rotation alternatif et restreint
- Pression constante du ressort sur une grande zone de contrôle
- Interchangeable avec le joint torique et la bague d'appui dans la plupart des cas



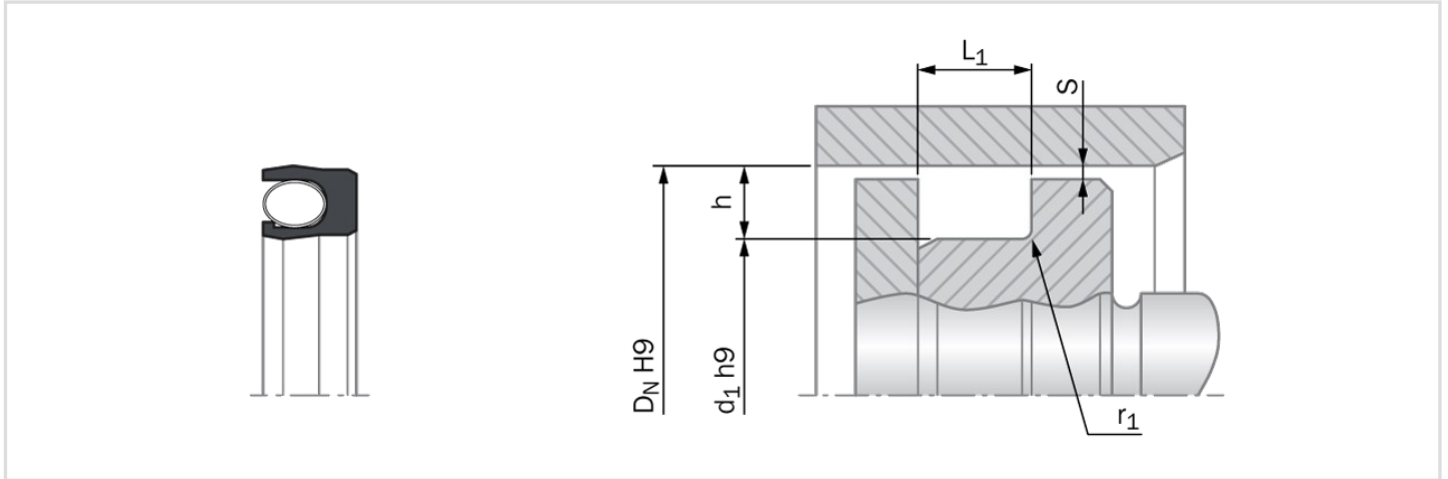
Données techniques

Pression	:	Pour les charges statiques	:	40 MPa
Pour les charges dynamiques	:		:	20 MPa
Vitesse	:	Alternatif	:	jusqu'à 15 m/s
	:	Rotatif	:	jusqu'à 1.27 m/s
Température	:		:	-70 °C à +260 °C
Support	:		:	presque tous les fluides, produits chimiques et gaz
Jeu	:		:	Le jeu radial maximal autorisé Smax. est indiqué dans le tableau de la page suivante en fonction de la pression de fonctionnement et du diamètre fonctionnel.



INFORMATIONS TECHNIQUES

Joint de piston | Turcon® Variseal® W2



Dimensions d'installation - Recommandations standard

Numéro de série	Diamètre d'alésage D_N H9		Profondeur de rainure h	Diamètre de rainure d_1 h9	Largeur de rainure $L_1 +0.2$	Rayon $r_{1 \text{ max.}}$	Jeu radial S_{max}			
	Plage standard	Plage étendue					2 MPa	10 MPa	20 MPa	40 MPa
PVJ0	6.0 - 13.9	6.0 - 40.0	1.45	$D_N - 2.9$	2.4	0.4	0.20	0.10	0.08	0.05
PVJ1	14.0 - 24.9	10.0 - 200.0	2.25	$D_N - 4.5$	3.6	0.4	0.25	0.15	0.10	0.07
PVJ2	25.0 - 45.9	16.0 - 400.0	3.10	$D_N - 6.2$	4.8	0.6	0.35	0.20	0.15	0.08
PVJ3	46.0 - 124.9	28.0 - 700.0	4.70	$D_N - 9.4$	7.1	0.8	0.50	0.25	0.20	0.10
PVJ4	125.0 - 999.9	45.0 - 1600.0	6.10	$D_N - 12.2$	9.5	0.8	0.60	0.30	0.25	0.12
PVJ5	1000.0 - 2500.0	100.0 - 2500.0	9.50	$D_N - 19.0$	15.0	0.8	0.90	0.50	0.40	0.20

Remarque importante

Les suggestions d'installation, les recommandations relatives aux matériaux, les paramètres et les autres données fournies sont toujours soumis au domaine d'utilisation particulier et à l'application dans laquelle le joint d'étanchéité est destiné à être utilisé, en particulier l'interaction du joint avec d'autres composants de l'application. Par conséquent, ils ne constituent pas un accord sur la nature juridique et factuelle ni une garantie de qualité. Sous réserve de modifications et d'erreurs techniques.