

## INFORMATIONS TECHNIQUES

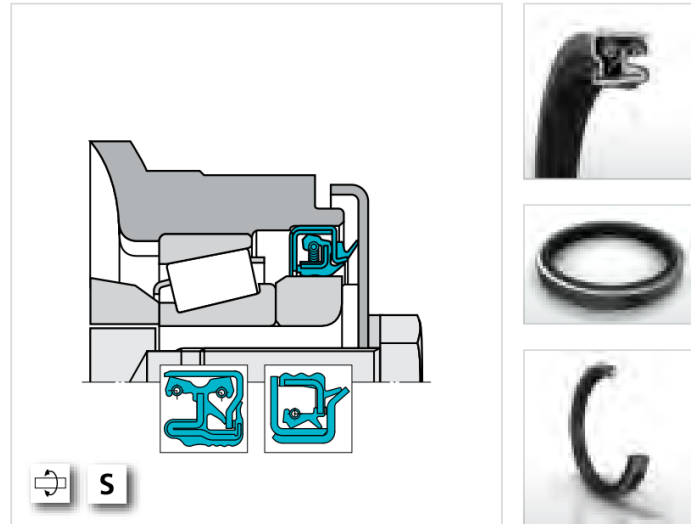
# Joint rotatifs | Joint cassette STEFA Système 500





### Joint cassette STEFA Système 500/3000/5000

Le système STEFA est un joint complètement protégé intégrant les fonctions de joint d'huile, de manchon d'usure et de protection contre la poussière, le tout dans une seule unité. Il a été développé pour répondre aux exigences toujours croissantes en matière de durée de vie prolongée, de fiabilité fonctionnelle élevée, de sûreté environnementale et de facilité d'installation. Les joints Cassette STEFA System 500 / 3000 / 5000 sont utilisés sur les arbres de boîtes de vitesses industrielles ou les moyeux d'essieux de poids-lourds ou de véhicules industriels.

Gamme de Ø	Gamme de pressions	Gamme de températures	Vitesse
90 – 320 mm	0,05 MPa	-30 °C +200 °C	15 m/s
3,5 in – 12,5 in	7 psi	-20 °F +390 °F	50 ft/s



**LÉGENDE DES APPLICATIONS :** Alternatif =  Rotatif =  Oscillant =  Hélicoïdal =  Statique =  Simple effet = **S** Double effet = **D**

### Remarque importante

Les suggestions d'installation, les recommandations relatives aux matériaux, les paramètres et les autres données fournies sont toujours soumis au domaine d'utilisation particulier et à l'application dans laquelle le joint d'étanchéité est destiné à être utilisé, en particulier l'interaction du joint avec d'autres composants de l'application. Par conséquent, ils ne constituent pas un accord sur la nature juridique et factuelle ni une garantie de qualité. Sous réserve de modifications techniques et d'erreurs.