



INFORMATIONS TECHNIQUES

Jointts rotatifs | Turcon® Roto Variseal®

Description

Turcon® Roto Variseal® est un joint d'étanchéité simple effet constitué d'une gaine d'étanchéité en U et d'un ressort métallique en V résistant à la corrosion. L'une des caractéristiques du Roto Variseal® est sa roue à brides, qui empêche le joint de tourner lorsqu'il est fixé dans la rainure, et sa lèvre dynamique courte et lourde qui offre un frottement réduit, une durée de vie prolongée et un bon effet de raclage même dans des milieux fortement visqueux. À des pressions basses ou nulles, le ressort métallique fournit la force d'étanchéité primaire. Lorsque la pression du système augmente, la principale force

d'étanchéité est réalisée par la pression du système et garantit un joint étanche des pressions nulles aux pressions élevées.

Le joint Turcon® Roto Variseal® est utilisé comme un joint rotatif simple effet dans les secteurs tels que :

- Unités d'injection rotatives (machines de moulage par injection)
- Distributeurs rotatifs
- Les moteurs pivotants dans les pharmacies, industries, machines-outils

Avantages

- Approprié pour des applications rotatives, statiques et alternatives
- Protège contre les torsions mécaniques
- Possède un faible coefficient de frottement
- Reste fixé dans la rainure même lorsqu'il est soumis aux mouvements oscillatoires ou hélicoïdaux
- Résiste aux changements rapides de la température
- Résistance élevée à l'abrasion
- Excellente résistance à l'usure
- Bonne capacité de raclage



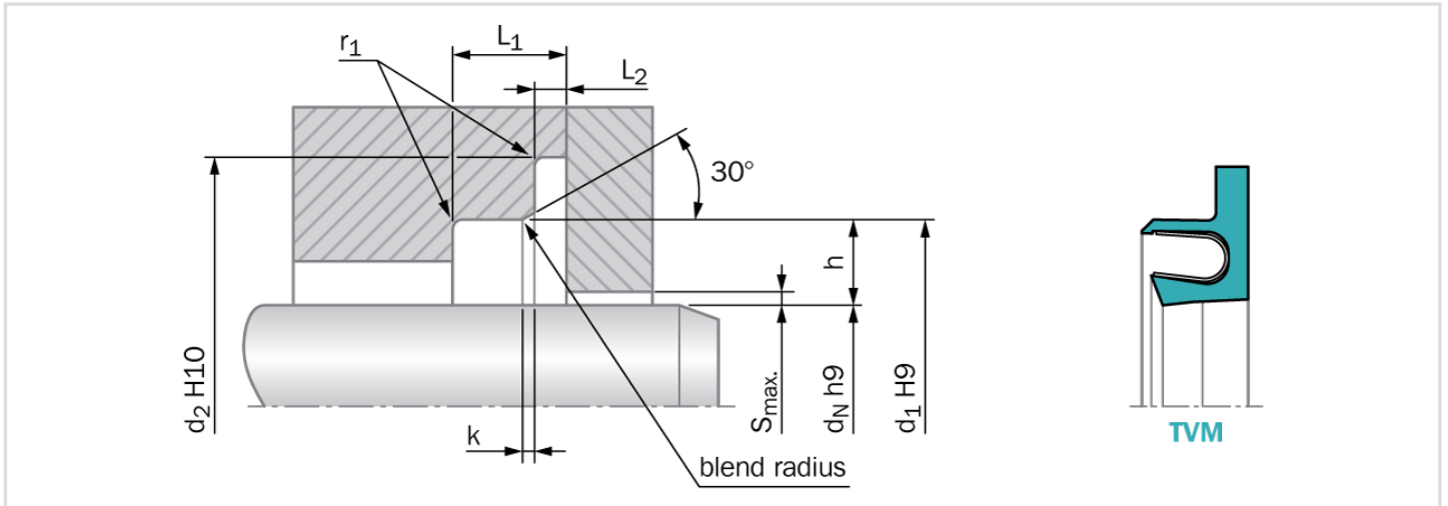
Données techniques

| | | |
|---|---|---|
| Pression | : | 15 MPa (pour des charges dynamiques) 25 MPa (pour des charges statiques) |
| Vitesse | : | Jusqu'à 2 m/s (Rotatif) |
| Température | : | -100 °C à +260 °C |
| Pression dans des conditions dynamiques | : | max. 100 N/mm ² à 25 °C max. 50 N/mm ² > 60 °C |



INFORMATIONS TECHNIQUES

Jointes rotatifs | Turcon® Roto Variseal®



Dimensions d'installation - Recommandations standard

| Nu- méro de série | Diamètre d'arbre d _N h9 | | d ₁ | h | d ₂ | L ₁ | L ₂ | k | r ₁ | Jeu radial S _{max} | | | |
|----------------------------|------------------------------------|------------------|-----------------------|------|-----------------------|----------------|----------------|----------|----------------|------------------------------------|---------------------------------------|---|-----------------------------------|
| | Plage standard | Plage étendue | | | | | | | | Diamètre de la rainure H9 | Profondeur de la rainure H10 | Lar- geur de la rainure Min | Largeur de la rainure de bride |
| | | | | | | | | | | | | | |
| TVM1 | 5.0 - 19.9 | 5.0 - 200.0 | d _N + 5.0 | 2.50 | d _N + 9.0 | 3.6 | 0.85 | +0/-0.10 | 0.8 | 0.38 | 0.25 | 0.15 | 0.10 |
| TVM2 | 20.0 - 39.9 | 10.0 - 400.0 | d _N + 7.0 | 3.50 | d _N + 12.5 | 4.8 | 1.35 | +0/-0.15 | 1.1 | 0.38 | 0.35 | 0.20 | 0.15 |
| TVM3 | 40.0 - 399.9 | 20.0 - 700.0 | d _N + 10.5 | 5.25 | d _N + 17.5 | 7.1 | 1.80 | +0/-0.20 | 1.4 | 0.38 | 0.50 | 0.25 | 0.20 |
| TVM4 | 400.0 - 999.9 | 35.0 - 999.9 | d _N + 14.0 | 7.00 | d _N + 22.0 | 9.5 | 2.80 | +0/-0.20 | 1.6 | 0.51 | 0.60 | 0.30 | 0.25 |

Remarque importante

Les suggestions d'installation, les principales recommandations, les paramètres et les données supplémentaires fournies sont toujours relatifs à un domaine d'utilisation particulier et à l'application pour laquelle le joint d'étanchéité est destiné, notamment l'interaction du joint avec d'autres composants de l'application. Par conséquent, ils ne constituent ni un contrat de nature juridique ou factuelle ni une garantie de qualité. Sous réserve de modifications techniques et d'erreurs.