



## INFORMATIONS TECHNIQUES

# Racleurs | Racleur WSA

### Description

Le racleur WSA est un racleur en élastomère à simple effet, vulcanisé par moulage, avec un renforcement métallique intégral pour l'assemblage de rainures ouvertes. Un ajustement exact est obtenu dans le boîtier en combinaison avec le racleur surdimensionné.

Le racleur WSA est un racleur en caoutchouc à simple effet collé à un boîtier métallique. Il s'agit d'une conception très populaire offrant une installation simple tout en assurant un ajustement très serré au niveau de la rainure. Le

boîtier métallique est légèrement surdimensionné par rapport à l'alésage dans lequel il doit être monté. Ce joint ne peut donc être enfoncé que dans une rainure ouverte, aucune lèvre n'étant nécessaire pour le maintenir en place. En tant que racleur à simple effet, ce joint peut être utilisé avec une variété d'autres produits d'étanchéité, primaires et secondaires, y compris les joints de tige à double effet.

### Avantages

- Conception peu encombrante
- Solution économique, à faible coût
- Rainure simple et facile à réaliser
- Effet d'étanchéité efficace même avec une finition de surface d'accouplement sous-optimale



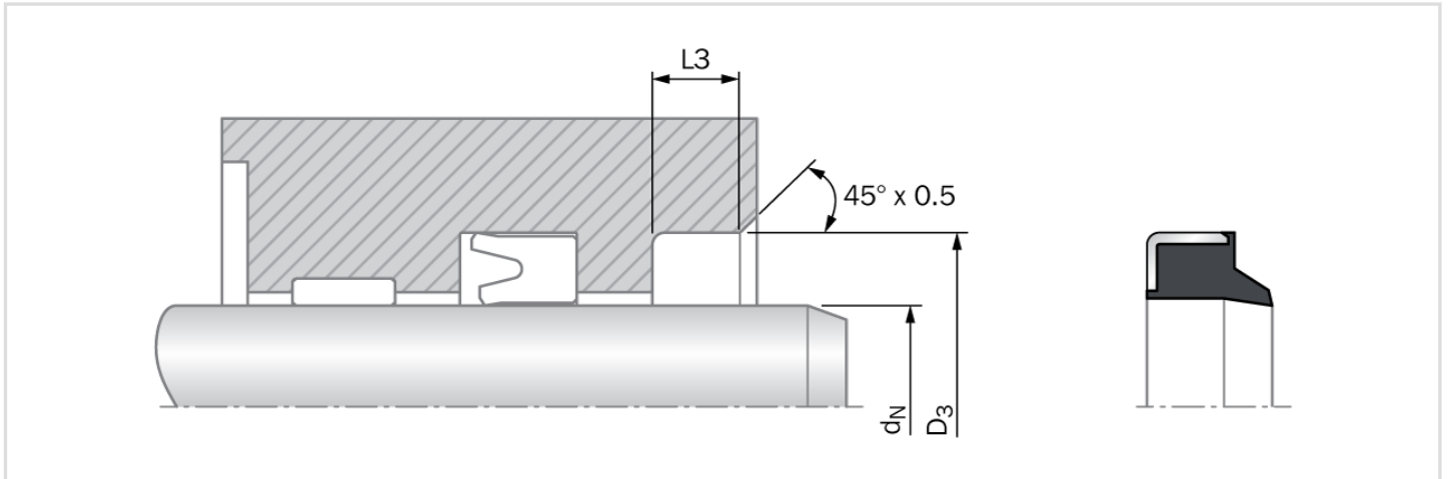
### Données techniques

Pression	: jusqu'à 40 MPa
Vitesse	: jusqu'à 0,5 m/s
Température	: -30 °C à +110 °C
Milieux	: Fluides hydrauliques à base d'huile minérale



## INFORMATIONS TECHNIQUES

### Racleurs | Racleur WSA



#### Remarque importante

Les suggestions d'installation, les recommandations relatives aux matériaux, les paramètres et les autres données fournies sont toujours soumis au domaine d'utilisation particulier et à l'application dans laquelle le joint d'étanchéité est destiné à être utilisé, en particulier l'interaction du joint avec d'autres composants de l'application. Par conséquent, ils ne constituent pas un accord sur la nature juridique et factuelle ni une garantie de qualité. Sous réserve de modifications et d'erreurs techniques.