

## INFORMATIONS TECHNIQUES

# Jointés statiques | Bague d'appui en spirale Type d'étanchéité interne et externe, BP

### Description

Les bagues d'appui ne sont pas conçues pour assurer l'étanchéité. Comme leur nom l'indique, il s'agit plutôt d'éléments de protection et de support fabriqués à partir de matériaux résistants à l'extrusion qui disposent généralement d'une section transversale rectangulaire. Elles sont installées dans une rainure avec un élément d'étanchéité en élastomère, de préférence un joint torique équivalent pour des applications statiques.

L'ajustement serré de la bague d'appui dans le boîtier empêche l'extrusion de l'élément d'étanchéité en élastomère pressurisé dans la fente d'étanchéité.

Voici des exemples typiques d'application : machines de moulage par injection, machines-

outils, presses, pelles, machines agricoles et vannes pour circuits hydrauliques.

Le type BP a une section transversale rectangulaire. Il est fait en PTFE. Il se compose de deux enroulements en spirale qui sont coupés aux extrémités pour former un angle. Il est utilisé à la fois dans des applications statiques et dynamiques, ainsi que dans des mouvements alternatifs. La stabilité dimensionnelle du joint torique améliore la force d'étanchéité et augmente la durée de vie. Il est privilégié pour les installations dans des rainures fermées, les bagues d'appui non coupées n'étant pas adaptées.

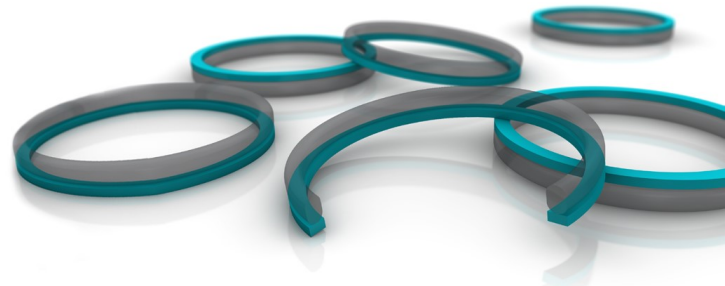
### Avantages

- Section transversale rectangulaire
- Matériau : PTFE
- Angle de coupe de 30° ou 45°
- Il se compose de deux enroulements en spirale qui sont coupés aux extrémités pour former un angle.
- Applications statiques et dynamiques
- Uniquement pour des mouvements alternatifs
- Privilégié pour les installations dans une rainure fermée, les bagues d'appui non coupées n'étant pas adaptées
- Compensation en cas de grandes variations de température ; tolérances sans difficultés par un allongement et une contraction en forme de vis



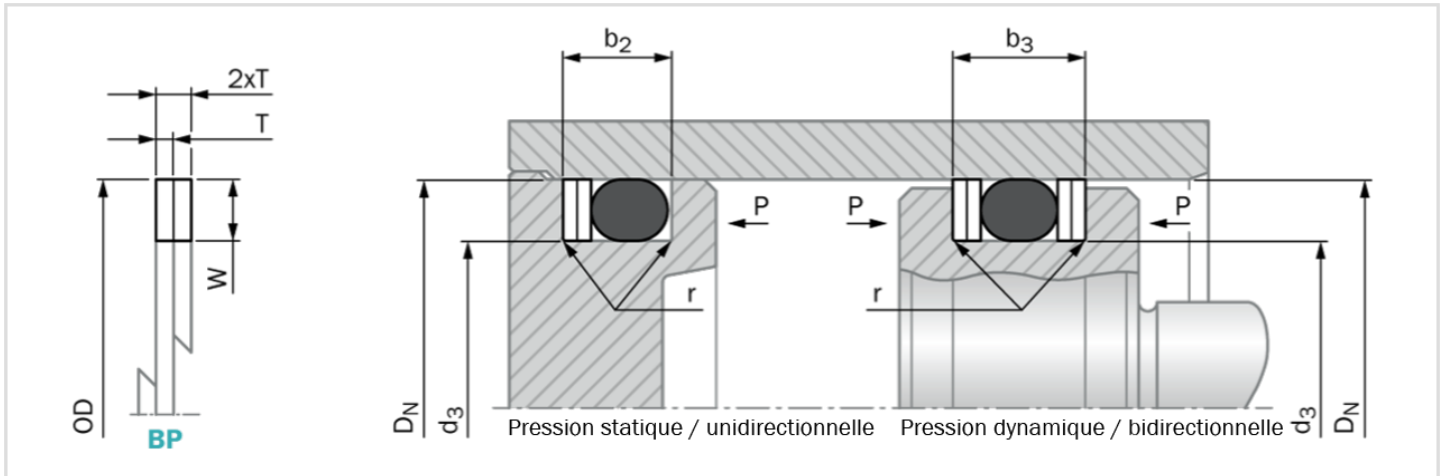
### Données techniques

Applications statiques	:	jusqu'à environ 250 MPa (selon le matériau de la bague d'appui et la fente d'étanchéité)
Applications dynamiques	:	mouvement alternatif jusqu'à environ 40 MPa Oscillant / tournant lentement jusqu'à environ 15 MPa
Vitesse	:	Mouvements alternatifs et rotatifs jusqu'à environ 2 m/s (selon le matériau)
Température	:	-200 °C à +260 °C (selon le matériau)



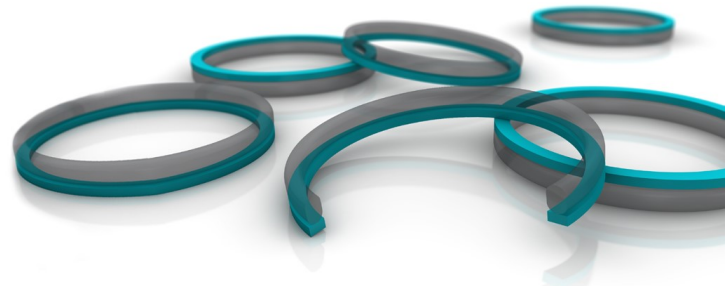
## INFORMATIONS TECHNIQUES

# Jointés statiques | Bague d'appui en spirale Type d'étanchéité externe, BP



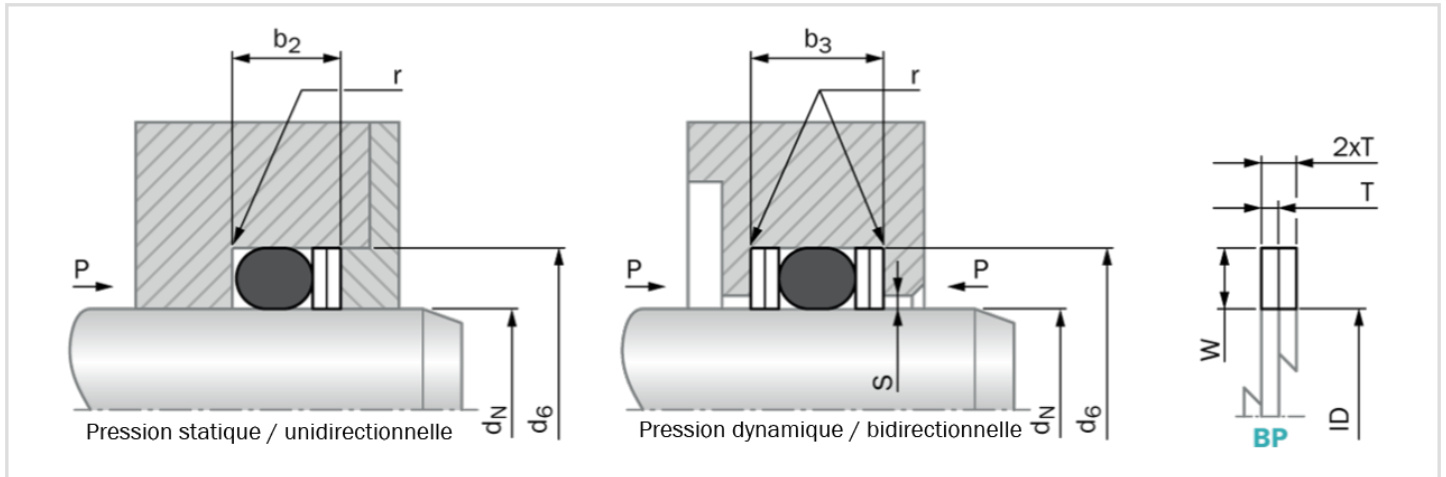
### Dimensions d'installation - Recommandations standard

Section transversale du $\varnothing d_2$	Section transversale de la bague d'appui			Dimensions de la rainure				
	Hauteur radiale W		Épaisseur T	Diamètre de rainure $d_3$ h9		Largeur de rainure		Rayon $r \pm 0.2$
	Dynamique	Statique		Dynamique	Statique	$b_2 + 0.25$	$b_3 + 0.25$	
1.50	1.25	1.10	0.50	$D_N - 2.5$	$D_N - 2.2$	3.0	4.0	0.25
1.60	1.30	1.20	0.50	$D_N - 2.6$	$D_N - 2.4$	3.1	4.1	0.25
1.78	1.45	1.30	0.70	$D_N - 2.9$	$D_N - 2.6$	3.8	5.2	0.25
1.80	1.45	1.30	0.70	$D_N - 2.9$	$D_N - 2.6$	3.8	5.2	0.25
2.00	1.65	1.50	0.70	$D_N - 3.3$	$D_N - 3.0$	4.1	5.5	0.25
2.40	2.05	1.80	0.70	$D_N - 4.1$	$D_N - 3.6$	4.6	6.0	0.25
2.50	2.15	1.90	0.70	$D_N - 4.3$	$D_N - 3.8$	4.7	6.1	0.25
2.62	2.25	2.00	0.70	$D_N - 4.5$	$D_N - 4.0$	5.0	6.4	0.25
2.65	2.25	2.00	0.70	$D_N - 4.5$	$D_N - 4.0$	5.0	6.4	0.25
3.00	2.60	2.30	0.70	$D_N - 5.2$	$D_N - 4.6$	5.4	6.8	0.25
3.53	3.10	2.70	0.70	$D_N - 6.2$	$D_N - 5.4$	6.2	7.6	0.25
3.55	3.10	2.70	0.70	$D_N - 6.2$	$D_N - 5.4$	6.2	7.6	0.25
4.00	3.50	3.10	0.85	$D_N - 7.0$	$D_N - 6.2$	6.9	8.6	0.25
5.00	4.40	4.00	0.85	$D_N - 8.8$	$D_N - 8.0$	8.3	10.0	0.25
5.30	4.70	4.30	0.85	$D_N - 9.4$	$D_N - 8.6$	9.0	10.9	0.25
5.33	4.70	4.30	0.85	$D_N - 9.4$	$D_N - 8.6$	9.0	10.9	0.25
5.70	5.00	4.60	0.85	$D_N - 10.0$	$D_N - 9.2$	9.0	11.0	0.25
6.00	5.30	4.90	0.85	$D_N - 10.6$	$D_N - 9.8$	9.3	11.2	0.25
6.99	6.10	5.80	1.25	$D_N - 12.2$	$D_N - 11.6$	12.3	15.1	0.25
8.00	7.10	6.70	1.25	$D_N - 14.2$	$D_N - 13.4$	12.6	15.4	0.25
8.40	7.50	7.10	1.25	$D_N - 15.0$	$D_N - 14.2$	12.8	15.6	0.25



## INFORMATIONS TECHNIQUES

# Jointés statiques | Bague d'appui en spirale Type d'étanchéité interne, BP



### Dimensions d'installation - Recommandations standard

Section transversale du joint torique	Section transversale de la bague d'appui			Dimensions de la rainure				
	Hauteur radiale W		Épaisseur T	Diamètre de rainure d <sub>3</sub> h9		Largeur de rainure		Rayon r ±0.2
	Dynamique	Statique		Dynamique	Statique	b <sub>2</sub> +0.25	b <sub>3</sub> +0.25	
Ø d <sub>2</sub>								
1.50	1.25	1.10	0.50	d <sub>N</sub> + 2.5	d <sub>N</sub> + 2.2	3.0	4.0	0.25
1.60	1.30	1.20	0.50	d <sub>N</sub> + 2.6	d <sub>N</sub> + 2.4	3.1	4.1	0.25
1.78	1.45	1.30	0.70	d <sub>N</sub> + 2.9	d <sub>N</sub> + 2.6	3.8	5.2	0.25
1.80	1.45	1.30	0.70	d <sub>N</sub> + 2.9	d <sub>N</sub> + 2.6	3.8	5.2	0.25
2.00	1.65	1.50	0.70	d <sub>N</sub> + 3.3	d <sub>N</sub> + 3.0	4.1	5.5	0.25
2.40	2.05	1.80	0.70	d <sub>N</sub> + 4.1	d <sub>N</sub> + 3.6	4.6	6.0	0.25
2.50	2.15	1.90	0.70	d <sub>N</sub> + 4.3	d <sub>N</sub> + 3.8	4.7	6.1	0.25
2.62	2.25	2.00	0.70	d <sub>N</sub> + 4.5	d <sub>N</sub> + 4.0	5.0	6.4	0.25
2.65	2.25	2.00	0.70	d <sub>N</sub> + 4.5	d <sub>N</sub> + 4.0	5.0	6.4	0.25
3.00	2.60	2.30	0.70	d <sub>N</sub> + 5.2	d <sub>N</sub> + 4.6	5.4	6.8	0.25
3.53	3.10	2.70	0.70	d <sub>N</sub> + 6.2	d <sub>N</sub> + 5.4	6.2	7.6	0.25
3.55	3.10	2.70	0.70	d <sub>N</sub> + 6.2	d <sub>N</sub> + 5.4	6.2	7.6	0.25
4.00	3.50	3.10	0.85	d <sub>N</sub> + 7.0	d <sub>N</sub> + 6.2	6.9	8.6	0.25
5.00	4.40	4.00	0.85	d <sub>N</sub> + 8.8	d <sub>N</sub> + 8.0	8.3	10.0	0.25
5.30	4.70	4.30	0.85	d <sub>N</sub> + 9.4	d <sub>N</sub> + 8.6	9.0	10.9	0.25
5.33	4.70	4.30	0.85	d <sub>N</sub> + 9.4	d <sub>N</sub> + 8.6	9.0	10.9	0.25
5.70	5.00	4.60	0.85	d <sub>N</sub> + 10.0	d <sub>N</sub> + 9.2	9.0	11.0	0.25
6.00	5.30	4.90	0.85	d <sub>N</sub> + 10.6	d <sub>N</sub> + 9.8	9.3	11.2	0.25
6.99	6.10	5.80	1.25	d <sub>N</sub> + 12.2	d <sub>N</sub> + 11.6	12.3	15.1	0.25
8.00	7.10	6.70	1.25	d <sub>N</sub> + 14.2	d <sub>N</sub> + 13.4	12.6	15.4	0.25
8.40	7.50	7.10	1.25	d <sub>N</sub> + 15.0	d <sub>N</sub> + 14.2	12.8	15.6	0.25

### Remarque importante

Les suggestions d'installation, les recommandations relatives aux matériaux, les paramètres et les autres données fournies sont toujours soumis au domaine d'utilisation particulier et à l'application dans laquelle le joint d'étanchéité est destiné à être utilisé, en particulier l'interaction du joint avec d'autres composants de l'application. Par conséquent, ils ne constituent pas un accord sur la nature juridique et factuelle ni une garantie de qualité. Sous réserve de modifications et d'erreurs techniques.