



INFORMATIONS TECHNIQUES

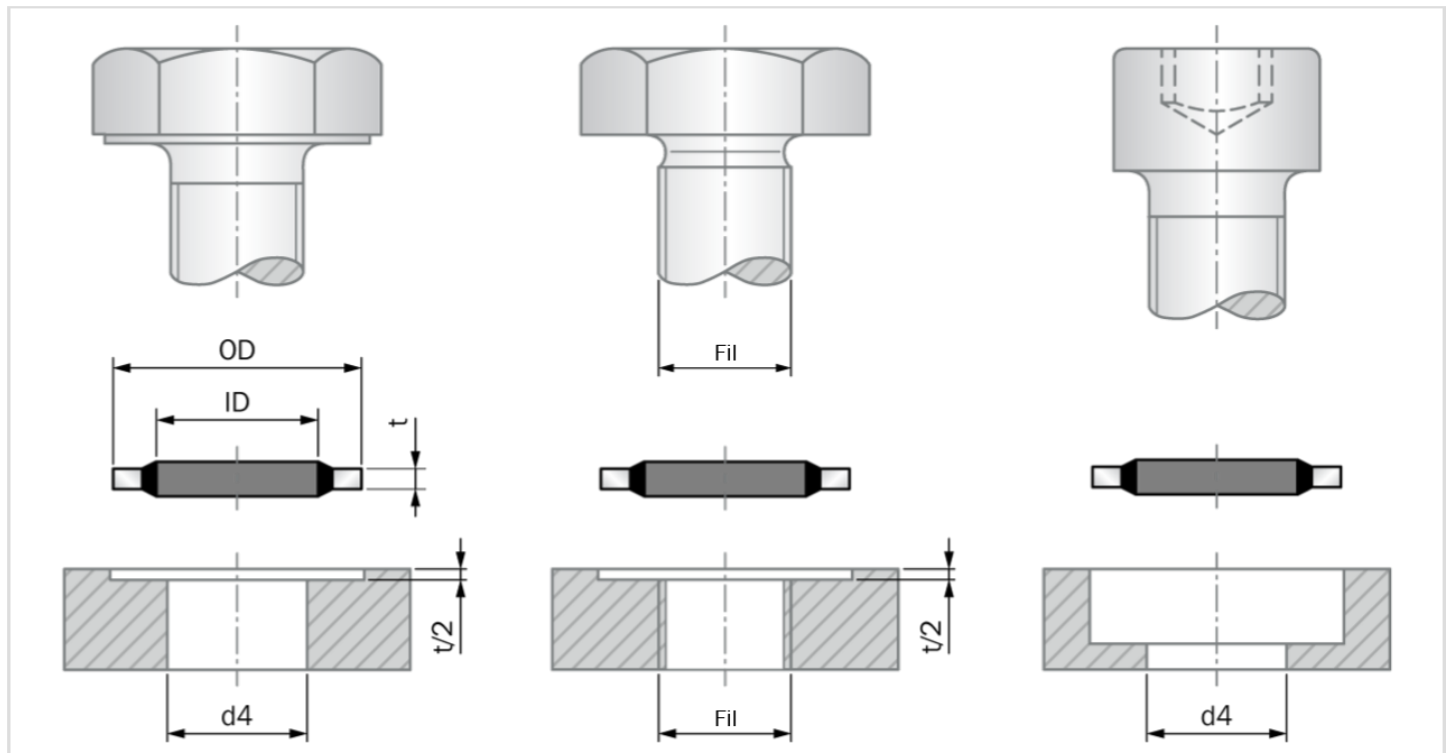
Jointés statiques | Jointés collés GM500 dimensions métriques fil

Description

Ces bagues assurent l'étanchéité statique entre les têtes de boulons ou de vis et les brides. Les bagues sont constituées d'une rondelle métallique dans laquelle est vulcanisé un anneau de forme trapézoïdale en caoutchouc. Disponible en cotes pouces et métriques.

Données techniques

Gamme de Ø : M3 - M36
Pression statique : 100 MPa
Température : -30 °C à +100 °C



Remarque importante

Les suggestions d'installation, les recommandations relatives aux matériaux, les paramètres et les autres données fournies sont toujours soumis au domaine d'utilisation particulier et à l'application dans laquelle le joint d'étanchéité est destiné à être utilisé, en particulier l'interaction du joint avec d'autres composants de l'application. Par conséquent, ils ne constituent pas un accord sur la nature juridique et factuelle ni une garantie de qualité. Sous réserve de modifications et d'erreurs techniques.