



INFORMAZIONI TECNICHE

Tenute pistone | Turcon® AQ-Seal® 5

Descrizione

Turcon® AQ-Seal® 5 è uno sviluppo brevettato della tenuta Turcon® AQ-Seal® standard già testata.

Il profilo di tenuta dell'anello Turcon® è stato riprogettato sia sulla superficie di tenuta dinamica che statica. Due O-Ring sono utilizzati per attivare una superficie di tenuta o l'altra.

AQ-Seal® 5 combina i vantaggi di un pattino Turcon® a ridotto attrito con le caratteristiche di elevata tenuta di una guarnizione elastomerica,

incorporando una tenuta X-Ring ad impronta limitata sul lato di tenuta dinamico. Questo sistema ottimizza il controllo delle perdite, riducendo al minimo l'attrito.

Le caratteristiche particolari di AQ-Seal® 5 sono lo speciale profilo di tenuta con bordo di tenuta definito e l'utilizzo di due elementi energizzanti O-Ring per ottimizzare l'andamento della pressione e ridurre la forza di attacco rispetto alla permeabilità del gas.

Vantaggi

- Eccezionale tenuta in applicazioni che richiedono la separazione di liquidi, ad es. nel caso di liquido/liquido o liquido/gas.
- Doppia sicurezza grazie alla combinazione di speciali materiali a basso attrito con tenute elastomeriche
- Applicazione di pressione più elevata, velocità di scorrimento più alta rispetto a AQ-Seal®
- Eccezionali proprietà di scorrimento, nessun effetto stick-slip



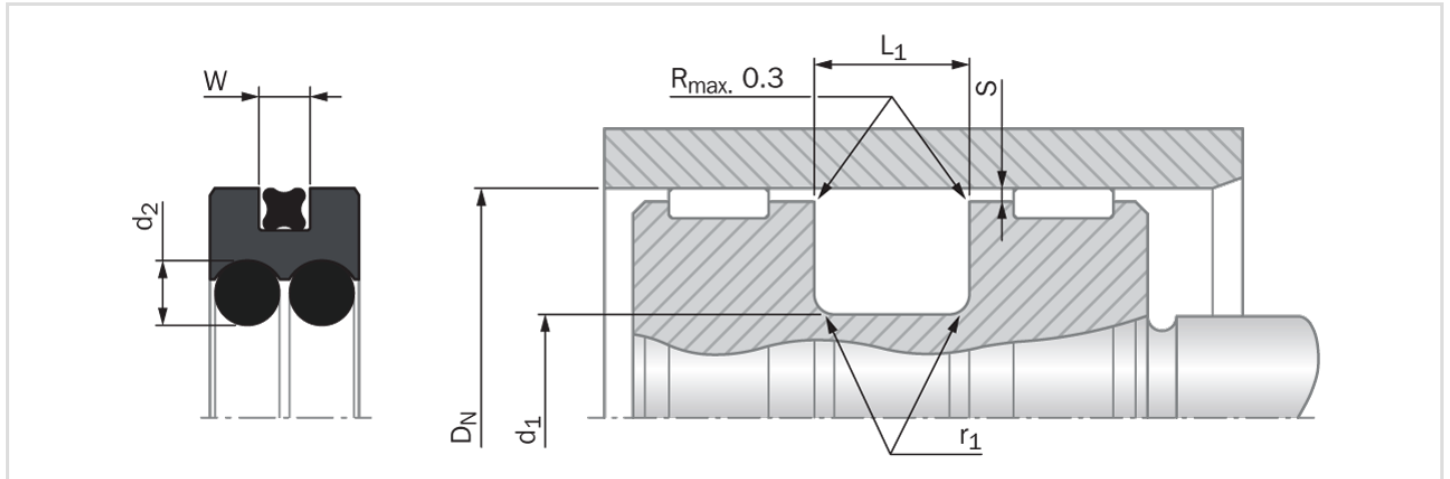
Dati tecnici

Pressione	: Fino a 50 MPa
Velocità	: Fino a 3 m/s
Temperatura	: da -30 °C a +200 °C (a seconda del materiale dell'O-Ring e dell'X-Ring)
Sostanze	: Liquidi idraulici a base d'olio minerale, liquidi idraulici ritardanti di fiamma, liquidi idraulici non nocivi per l'ambiente (bio-oli), estere fosfato e altri, in base alla compatibilità del materiale della tenuta e dell'O-Ring e dell'X-Ring
Gioco	: Il gioco radiale massimo consentito Smax. viene indicato nella tabella della pagina seguente in funzione della pressione d'esercizio e del diametro funzionale.



INFORMAZIONI TECNICHE

Tenute pistone | Turcon® AQ-Seal® 5



Dimensioni di installazione - Raccomandazioni standard

N. di serie	Diametro alesaggio D_N H9		Diametro scanalatura	Larghezza scanalatura	Raggio	Gioco radiale S_{max}^*			Sezione trasversale dell'O-Ring	Sezione trasversale della tenuta X-Ring
	Gamma raccomandata	Gamma estesa	$d, h9$	$L, +0,2$	r_1	10 MPa	20 MPa	30 MPa	d_2	W
PQ01	40 - 79.9	25 - 140	$D_N - 10.0$	6.3	0.6	0.30	0.20	0.15	2.62	1.78
PQ02	80 - 132.9	50 - 250	$D_N - 13.0$	8.3	1.0	0.40	0.30	0.15	3.53	2.62
PQ03	133 - 462.9	100 - 480	$D_N - 18.0$	12.3	1.3	0.40	0.30	0.20	5.33	3.53
PQ04	463 - 700.0	425 - 700	$D_N - 31.0$	16.3	1.8	0.50	0.40	0.30	7.00	5.33

* Per pressioni comprese tra 30 MPa e il valore massimo specificato, applicare una tolleranza di diametro pari a H8/f8 (alesaggio/stelo) nell'area dietro alla tenuta.
Gli anelli antiusura Slydring® non possono essere applicati in caso di gioco radiale S molto piccolo

Nota importante

Le indicazioni di installazione, le raccomandazioni sui materiali, i parametri e gli altri dati forniti sono sempre da considerare in base al particolare campo di applicazione in cui la tenuta viene utilizzata, in particolare per quanto riguarda l'interazione della tenuta con altri componenti dell'installazione. Per questo motivo, tali informazioni non costituiscono né un accordo di natura legale e fattuale né una garanzia di qualità. Si riservano eventuali modifiche tecniche ed errori.