



## INFORMAZIONI TECNICHE

# Tenute pistone | Turcon® Glyd Ring® T

### Descrizione

Turcon® Glyd Ring® T è una tenuta a basso coefficiente d'attrito molto efficace e affidabile. La tenuta Turcon® Glyd Ring® T a doppio effetto combina un pattino a base di Turcon® a un O-Ring energizzante. Viene prodotta con un accoppiamento con interferenza che, assieme alla compressione esercitata dall'O-Ring, garantisce un ottimo effetto sigillante anche a una bassa pressione. In caso di pressioni d'impianto superiori, l'O-Ring viene energizzato dal liquido e spinge la tenuta Turcon® Glyd Ring® T contro la superficie di tenuta con una forza maggiore.

I vantaggi del concetto di tenuta brevettato vengono garantiti dall'innovativo principio di funzionamento della sezione trasversale a profilo trapezoidale. Entrambi i fianchi del profilo sono inclinati in maniera tale che il profilo della tenuta si assottigli verso la

superficie di tenuta. In questo modo, il profilo può trattenere la forma robusta e compatta tipica delle tenute pistone senza diminuire la flessibilità necessaria a raggiungere la compressione massima legata alla pressione. L'angolo di taglio creato dalla specifica forma della sezione trasversale della tenuta Glyd Ring® T consente un maggiore livello di libertà, così come una leggera inclinazione della tenuta. Per questo motivo, la compressione massima si sposta sempre verso la zona del bordo di tenuta direttamente esposto alla pressione.

Al contrario, sul bordo a bassa pressione, la tenuta Glyd Ring® T presenta soltanto delle zone caratterizzate da tensioni neutre senza carichi di compressione o di taglio, quindi riducendo efficacemente il rischio di estrusione.

### Vantaggi

- Ottima tenuta statica
- È possibile un gioco maggiore (circa +50%) in base alle condizioni d'esercizio
- Attrito ridotto, nessun effetto stick-slip. Progettazione semplice con scanalatura
- Minimo coefficiente d'attrito statico e dinamico per temperatura d'esercizio e perdita d'energia minime
- Adatta per i liquidi non lubrificanti in base al materiale di tenuta allo scopo di ottenere la flessibilità ottimale di progettazione
- L'elevata resistenza all'usura garantisce una lunga durata operativa
- Nessun effetto adesivo sulla superficie d'accoppiamento durante lunghi periodi di inattività o immagazzinamento
- Adatta per la maggior parte dei liquidi idraulici in base al materiale selezionato per gli elementi hardware e le finiture superficiali
- Grazie al maggiore gioco di estrusione, si può utilizzare in sicurezza anche in caso di superfici contaminate
- Anche per scanalature di installazione conformi alla norma ISO 7425-2
- Disponibile per numerosi diametri compresi tra 10 e 250 mm



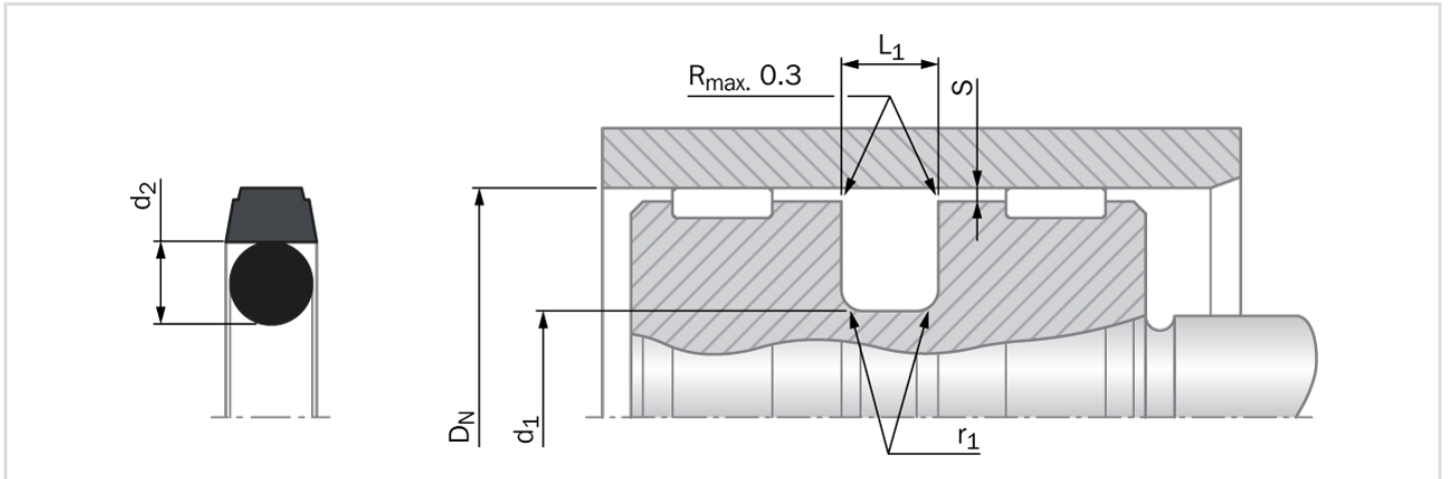
### Dati tecnici

Pressione	:	Fino a 50 MPa
Velocità	:	Fino a 15 m/s
Temperatura	:	da -30 °C a +200 °C (a seconda del materiale dell'O-ring)
Sostanze	:	Liquidi idraulici a base d'olio minerale, liquidi idraulici ritardanti di fiamma, liquidi idraulici non nocivi per l'ambiente (bio-oli), estere fosfato e altri, in base alla compatibilità del materiale della tenuta e dell'O-Ring
Gioco	:	Il gioco radiale massimo consentito Smax. viene indicato nella tabella della pagina seguente in funzione della pressione d'esercizio e del diametro funzionale.



## INFORMAZIONI TECNICHE

# Tenute pistone | Turcon® Glyd Ring® T



### Dimensioni di installazione - Raccomandazioni standard

N. di serie	Diametro alesaggio D <sub>N</sub> H9			Diametro scanalatura d <sub>1</sub> h9	Larghezza scanalatura L <sub>1</sub> +0,2	Raggio r <sub>1</sub>	Gioco radiale S <sub>max</sub> *			Sezione trasversale dell'O-Ring d <sub>2</sub>
	Applicazione standard	Applicazione leggera	Applicazione pesante				10 MPa	20 MPa	40 MPa	
PT00	8 - 14.9	15 - 39.9	-	D <sub>N</sub> - 4.9	2.2	0.4	0.40	0.30	0.20	1.78
PT01	15 - 39.9	40 - 79.9	-	D <sub>N</sub> - 7.5	3.2	0.6	0.60	0.50	0.30	2.62
PT02	40 - 79.9	80 - 132.9	15 - 39.9	D <sub>N</sub> - 11.0	4.2	1.0	0.70	0.50	0.30	3.53
PT03	80 - 132.9	133 - 329.9	40 - 79.9	D <sub>N</sub> - 15.5	6.3	1.3	0.80	0.60	0.40	5.33
PT04	133 - 329.9	330 - 669.9	80 - 132.9	D <sub>N</sub> - 21.0	8.1	1.8	0.80	0.60	0.40	7.00
PT08	330 - 669.9	670 - 999.9	133 - 329.9	D <sub>N</sub> - 24.5	8.1	1.8	0.90	0.70	0.50	7.00
PT05	670 - 999.9	-	310 - 669.9	D <sub>N</sub> - 28.0	9.5	2.5	1.00	0.80	0.60	8.40
PT05X	-	1000 - 1200	-	D <sub>N</sub> - 28.0	9.5	2.5	1.00	0.80	0.60	8.40
PT06**	-	-	670 - 999.9	D <sub>N</sub> - 38.0	13.8	3.0	1.20	0.90	0.70	12.00
PT06X**	1000 - 2700	-	-	D <sub>N</sub> - 38.0	13.8	3.0	1.20	0.90	0.70	12.00

\* Per pressioni comprese tra 40 MPa e il valore massimo specificato, applicare una tolleranza di diametro pari a H8/f8 (alesaggio/stelo) nell'area dietro alla tenuta.

Gli anelli antiusura Slydring® non possono essere applicati in caso di gioco radiale S molto piccolo.

\*\* Gli O-Ring con sezione trasversale da 12 mm sono forniti come anelli a profilo speciale.

### Nota importante

Le indicazioni di installazione, le raccomandazioni sui materiali, i parametri e gli altri dati forniti sono sempre da considerare in base al particolare campo di applicazione in cui la tenuta viene utilizzata, in particolare per quanto riguarda l'interazione della tenuta con altri componenti dell'installazione. Per questo motivo, tali informazioni non costituiscono né un accordo di natura legale e fattuale né una garanzia di qualità. Si riservano eventuali modifiche tecniche ed errori.