



INFORMAZIONI TECNICHE

Tenute pistone | Zurcon® Wynseal

Descrizione

Zurcon® Wynseal è una tenuta a doppio effetto costituita da un anello di tenuta speciale in poliuretano e un O-Ring che funge da elemento energizzante.

La caratteristica peculiare della tenuta è la progettazione specifica del profilo del bordo. I due bordi di tenuta esterni agiscono da tenuta primaria per le pressioni provenienti da entrambi i lati, prevenendo il possibile accumulo della pressione idrodinamica sul profilo della tenuta e il rischio dell'effetto di trafilamento. Il supporto centrale e la convessità aumentano l'effetto di tenuta*. Le scanalature sono presenti su entrambi i lati sulle superfici piane per l'attivazione dell'O-Ring energizzante. Esse

garantiscono il caricamento diretto della pressione sulla tenuta in tutte le condizioni d'esercizio. Poiché la scanalatura d'installazione è uguale a quella per Turcon® Glyd Ring®, la tenuta è la soluzione ideale per standardizzare la costruzione dei cilindri nel caso vengano richieste grosse quantità di elementi di tenuta efficienti e a basso costo; inoltre, il cilindro può essere adattato per soddisfare varie condizioni d'esercizio. Prendere in considerazione che, in questo caso, è necessario verificare le dimensioni del gioco!

* Soltanto da PW42 e il seguente N. di serie: PW41 senza convessità di sostegno e di tenuta.

Vantaggi

- Elevato effetto di tenuta statica e dinamica
- Elevata resistenza all'abrasione
- Progettazione semplice con scanalatura, è possibile un pistone monoblocco
- Adatta per scanalature conformi alla norma ISO 7425, Parte 1



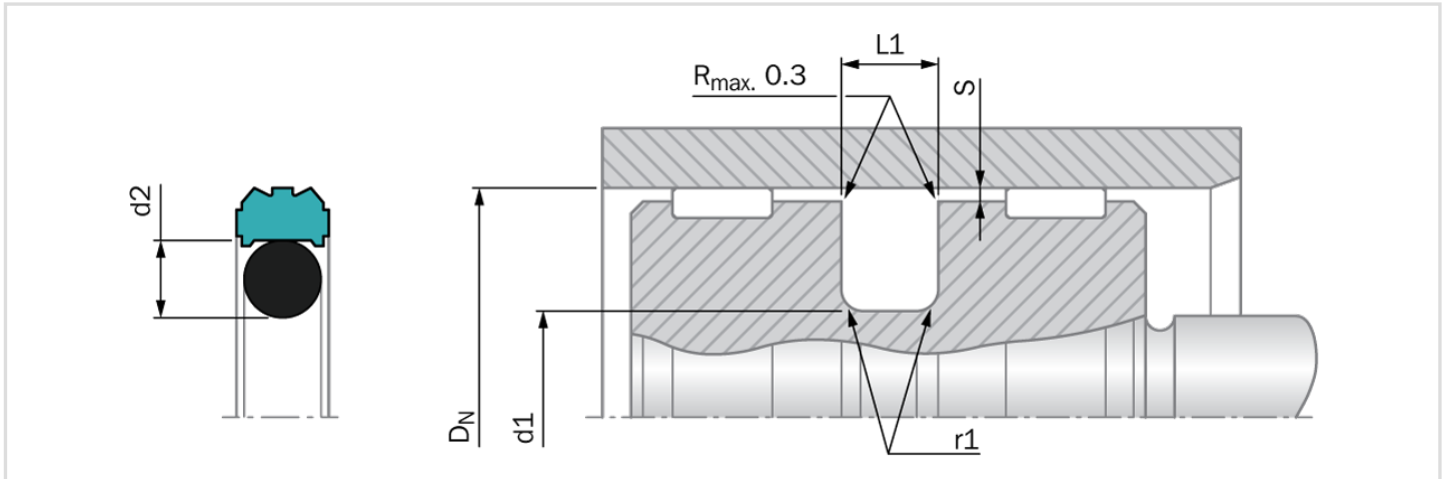
Dati tecnici

Pressione	: Fino a 25 MPa
Velocità	: Fino a 0,5 m/s
Temperatura	: da -35 °C a +110 °C (a seconda dell'O-ring)
Sostanze	: Liquidi idraulici a base d'olio minerale
Gioco	: Il gioco radiale massimo consentito Smax. viene indicato nella tabella della pagina seguente in funzione della pressione d'esercizio e del diametro funzionale.



INFORMAZIONI TECNICHE

Tenute pistone | Zurcon® Wynseal



Dimensioni di installazione - Raccomandazioni standard

N. di serie	Diametro scanalatura d1 h9	Larghezza scanalatura L1 +0,2	Raggio r1	Gioco radiale S _{max.}	Sezione trasversale dell'O-Ring d2
PW40	D _N - 4.9	2.2	0.4	0.20	1.78
PW41	D _N - 7.5	3.2	0.6	0.25	2.62
PW42	D _N - 11.0	4.2	1.0	0.25	3.53
PW43	D _N - 15.5	6.3	1.3	0.30	5.33
PW44	D _N - 21.0	8.1	1.8	0.30	7.00

Nota importante

Le indicazioni di installazione, le raccomandazioni sui materiali, i parametri e gli altri dati forniti sono sempre da considerare in base al particolare campo di applicazione in cui la tenuta viene utilizzata, in particolare per quanto riguarda l'interazione della tenuta con altri componenti dell'installazione. Per questo motivo, tali informazioni non costituiscono né un accordo di natura legale e fattuale né una garanzia di qualità. Si riservano eventuali modifiche tecniche ed errori.