



## INFORMAZIONI TECNICHE

# Tenute rotanti | Turcon® Variseal® M2S

### Descrizione

Turcon® Variseal® M2S è una tenuta a semplice effetto che consiste in corpo guarnizione a forma di U e una molla anti-corrosione a forma di V. Variseal® M2S ha un profilo di tenuta asimmetrico. Il labbro dinamico è ottimizzato, garantisce una lunga durata operativa e una buona capacità strisciante anche con sostanze ad elevata viscosità. A pressione bassa o pari a zero, la molla metallica esercita la forza di tenuta primaria. Con l'aumentare della pressione dell'impianto, la forza di tenuta principale viene esercitata grazie alla pressione dell'impianto

stesso e garantisce una tenuta stagna per valori di pressione da zero ad alti. La possibilità di abbinamento di materiali idonei per la tenuta e la molla permette l'utilizzo in una vasta gamma di applicazioni che va oltre il campo dell'idraulica, come per es. il settore chimico, farmaceutico ed alimentare.

Le tenute Variseal® M2S possono essere installate nelle scanalature di AS4716 e ISO 3771. La tenuta può essere installata solo in casi limitati in scanalature chiuse.

### Vantaggi

- Ideale per moto alternativo e rotante per applicazioni leggere
- Eccellente capacità strisciante
- Elevata resistenza di abrasione
- Stabilità dimensionale
- Resistente alla maggior parte di fluidi e sostanze chimiche
- Eccellente resistenza all'invecchiamento
- Disponibile in versione Hi-Clean
- Intercambiabile con O-Ring e anello antiestrusione nella maggior parte dei casi.



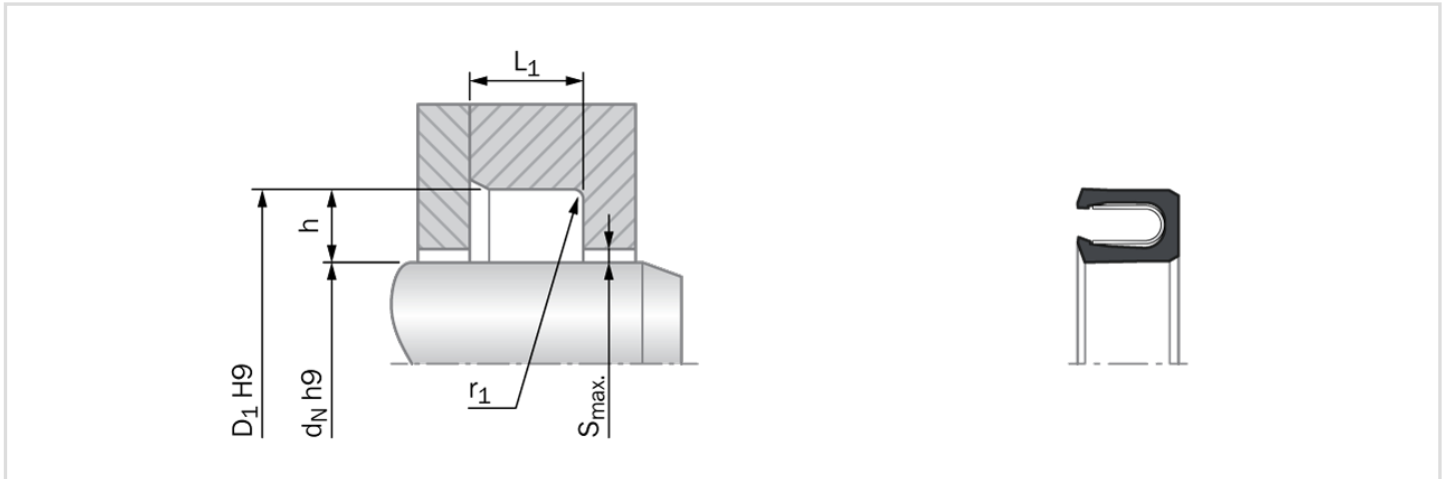
### Dati tecnici

|             |   |                      |   |   |
|-------------|---|----------------------|---|---|
| Pressione   | : | Per carichi statici  | : | 40 MPa  |
|             |   | Per carichi dinamici | : | 20 MPa  |
| Velocità    | : | A moto alternativo:  |   | Fino a 15 m/s   |
| Rotazione   | : |                      |   | Fino a 1 m/s  |
| Temperatura | : |                      |   | da -70 °C a +260 °C   |
| Sostanze    | : |                      |   | Potenzialmente tutti i fluidi, sostanze chimiche e gas  |
| Gioco       | : |                      |   | Il massimo gioco radiale ammesso Smax. è mostrato nella tabella della pagina successiva come funzione di pressione operativa e diametro funzionale. |



## INFORMAZIONI TECNICHE

# Tenute rotanti | Turcon® Variseal® M2S



### Dimensioni di installazione - Raccomandazioni standard

| No. di serie | Diametro stelo $d_N h9$ |               | h    | $D_1$        | $L_1$ | $r_1$ | Gioco radiale $S_{max}$ |                      |                       |        |       |
|--------------|-------------------------|---------------|------|--------------|-------|-------|-------------------------|----------------------|-----------------------|--------|-------|
|              | Range standard          | Range esteso  |      |              |       |       | Profondità scanalatura  | Diametro scanalatura | Larghezza scanalatura | Raggio | 2 MPa |
|              |                         |               |      | H9           | +0,2  | Max   |                         |                      |                       |        |       |
| RVC0         | 3.0 - 9.9               | 3.0 - 40.0    | 1.45 | $d_N + 2.9$  | 2.4   | 0.4   | 0.20                    | 0.10                 | 0.08                  | 0.05   |       |
| RVC1         | 10.0 - 19.9             | 6.0 - 200.0   | 2.25 | $d_N + 4.5$  | 3.6   | 0.4   | 0.25                    | 0.15                 | 0.10                  | 0.07   |       |
| RVC2         | 20.0 - 39.9             | 10.0 - 400.0  | 3.10 | $d_N + 6.2$  | 4.8   | 0.6   | 0.35                    | 0.20                 | 0.15                  | 0.08   |       |
| RVC3         | 40.0 - 119.9            | 20.0 - 700.0  | 4.70 | $d_N + 9.4$  | 7.1   | 0.8   | 0.50                    | 0.25                 | 0.20                  | 0.10   |       |
| RVC4         | 120.0 - 999.9           | 35.0 - 1600.0 | 6.10 | $d_N + 12.2$ | 9.5   | 0.8   | 0.60                    | 0.30                 | 0.25                  | 0.12   |       |
| RVC5         | 1000.0 - 2500.0         | 80.0 - 2500.0 | 9.50 | $d_N + 19.0$ | 15.0  | 0.8   | 0.90                    | 0.50                 | 0.40                  | 0.20   |       |

La pressione massima per uso dinamico è di 20 MPa.  
La pressione massima per uso statico è di 40 MPa.

### Nota importante

Le indicazioni di installazione, le raccomandazioni sui materiali, i parametri e gli altri dati forniti sono sempre da considerare in base al particolare campo di applicazione in cui la tenuta viene utilizzata, in particolare per quanto riguarda l'interazione della tenuta con altri componenti dell'installazione. Per questo motivo, tali informazioni non costituiscono né un accordo di natura legale e fattuale né una garanzia di qualità. Si riservano eventuali modifiche tecniche ed errori.