

INFORMAZIONI TECNICHE

Tenute stelo | Zurcon® U-Cup RU9

Descrizione

Le tenute stelo sono particolarmente esposte a pressione ed attrito. La lunga durata operativa è un requisito specifico degli steli pistone. Anche proprietà come resistenza all'usura ed all'estrusione, compatibilità con fluidi e temperatura, basso attrito, dimensioni di installazione compatte e facilità di montaggio sono essenziali e richiedono l'introduzione di nuovi prodotti e materiali. È in questo contesto che Trelleborg Sealing Solutions ha ideato Zurcon® U-Cup RU9.

Grazie al suo speciale design, dietro al labbro di tenuta dinamico, Zurcon® U-Cup RU9 con la sua struttura di segmenti scorrevoli intervallati da

canali di "back pumping" presenta un'eccezionale capacità di "back pumping" con tutti i valori di pressione. I segmenti scorrevoli della tenuta dinamica hanno anche una microstruttura con eccellenti proprietà tribologiche e di tenuta. Oltre ad aumentare la capacità di tenuta di U-Cup RU9, questo sistema garantisce anche una pellicola di lubrificazione costante al di sotto della superficie di scorrimento della tenuta, riducendo la forza di distacco anche dopo prolungati periodi di riposo e diminuendo la forza di attrito dinamico

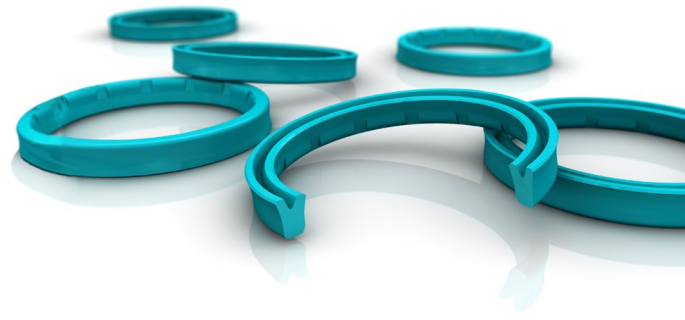
Vantaggi

- Attrito più basso rispetto agli U-Cup standard
- Generazione di calore più bassa rispetto agli U-Cup standard
- Elevata resistenza all'estrusione
- Eccellente tenuta dinamica e statica
- Ottima protezione ambientale
- Capacità di "back pumping" con tutte le pressioni ottenuta grazie ad un profilo scanalato
- Ideale per sistemi di tenuta con doppio raschiatore
- Stabilità di tenuta all'interno della scanalatura



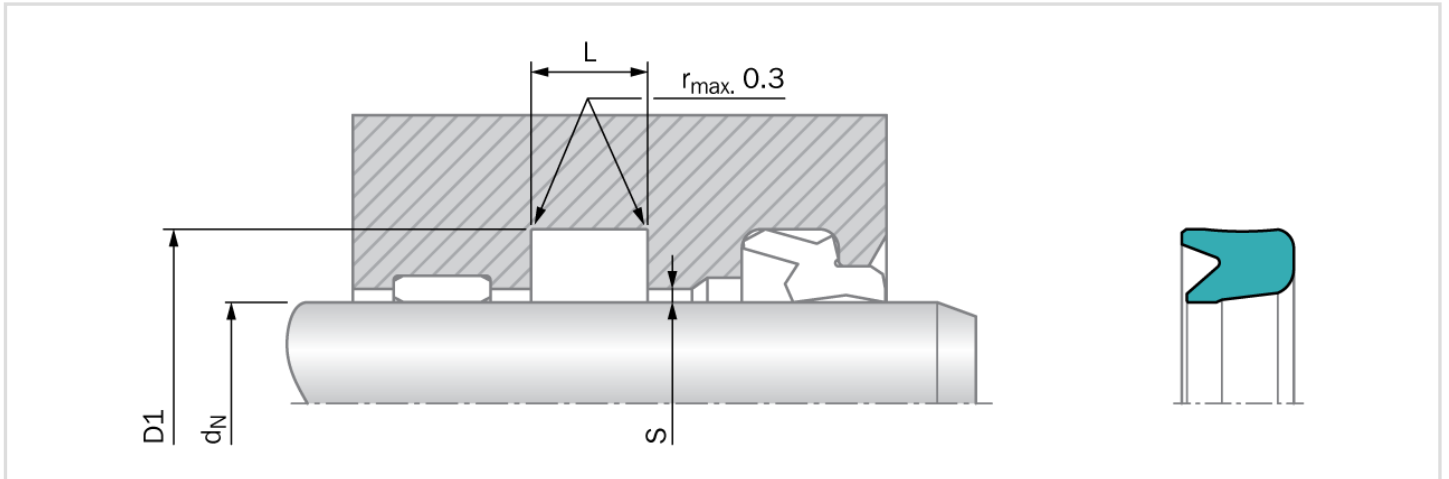
Dati tecnici

Pressione	: Fino a 40 MPa
Velocità	: Fino a 0,5 m/s
Temperatura	: da -35 °C a +110 °C
Sostanze	: Fluidi idraulici a base di olio minerale: da -35 °C a +110 °C Esteri sintetici e naturali HEES, HETG: fino a +60 °C Fluidi idraulici ritardanti di fiamma HFA/HFB: fino a +40 °C



INFORMAZIONI TECNICHE

Tenute stelo | Zurcon® U-Cup RU9



Nota importante

Le indicazioni di installazione, le raccomandazioni sui materiali, i parametri e gli altri dati forniti sono sempre da considerare in base al particolare campo di applicazione in cui la tenuta viene utilizzata, in particolare per quanto riguarda l'interazione della tenuta con altri componenti dell'installazione. Per questo motivo, tali informazioni non costituiscono né un accordo di natura legale e fattuale né una garanzia di qualità. Si riservano eventuali modifiche tecniche ed errori.