



INFORMAZIONI TECNICHE

Raschietti idraulici | Turcon® Excluder® 2

Description

Turcon® Excluder® 2 è un raschiatore a doppio effetto con due labbra raschianti geometricamente diverse, poste l'una contro l'altra. L'Excluder® 2 è sempre installato insieme ad un O-Ring elastico in una scanalatura. La funzione di raschietto è eseguita dall'elemento Excluder® 2. L'O-Ring mantiene la pressione delle labbra raschiatrici contro la superficie scorrevole compensando le deformazioni dello stelo del pistone. L'Excluder® 2 ha due funzioni:

- raschiare particelle dallo stelo del pistone di rientro e quindi proteggere il sistema dalla contaminazione
- mantenere la pellicola residua dell'olio sullo stelo di estensione del pistone sul lato medio.

L'Excluder® 2 è utilizzato in combinazione con le nostre tenute Turcon® Stepseal® 2K o Zurcon® Rimseal, vale a dire tenute idrauliche con una funzione di pompaggio idrodinamico.

Vantaggi

- Elevate proprietà scorrevoli
- Anti scivolamento/attaccamento
- Può compensare le deformazioni dello stelo del pistone o dello stantuffo
- Costruzione per risparmiare spazio
- Ottimo effetto di raschiamento anche contro sporcizia esterna, anche quella saldamente aderita, ecc.
- Ottimo effetto raschiante dall'interno contro la pellicola residua di olio che aderisce alla superficie dello stelo del pistone
- Elevatissima resistenza ai supporti idraulici
- Disponibile per diametri fino a 250 mm
- ISO/DIN 6195 Dimensioni di installazione Tipo D



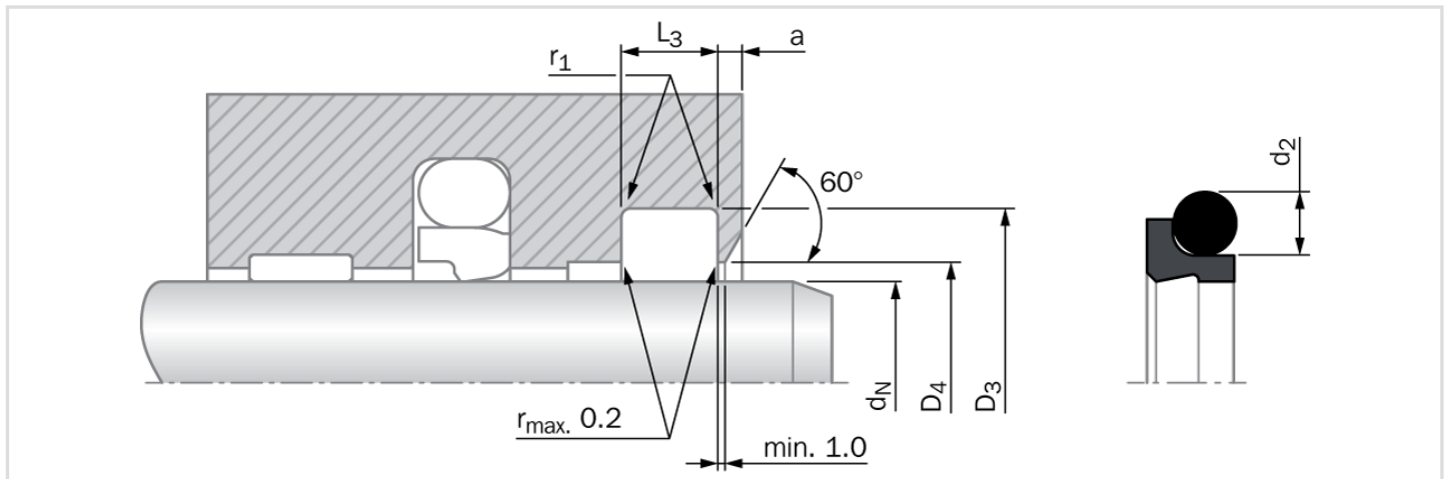
Dati tecnici

Velocità : Fino a 15 m/s
Temperatura : Da -30 °C a +200 °C (a seconda del materiale dell'O-Ring)
Supporti : Fluidi idraulici a base di olio minerale, liquidi idraulici ignifugabili, liquidi idraulici ecologici (bio-oli), esteri fosfatici e altri, a seconda della compatibilità dell'O-Ring.



INFORMAZIONI TECNICHE

Raschietti idraulici | Turcon® Excluder® 2



Dimensioni di installazione - Raccomandazioni standard

N. di serie	Diametro stelo d_N f8/h9		Diametro sca- nalatura	Larghezza sca- nalatura	Diametro foro	Larghezza passo	Sezione tras- versale ORing
	Intervallo rac- comandato	Gamma estesa	D_3 H9	$L_3 + 0.2$	D_4 H11	a min.	d_2
WE30	4.0 - 11.9	4.0 - 130.0	$d_N + 4.8$	3.7	$d + 1.5$	2.0	1.78
WE31	12.0 - 64.9	10.0 - 245.0	$d_N + 6.8$	5.0	$d + 1.5$	2.0	2.62
WE32	65.0 - 250.9	25.0 - 400.0	$d_N + 8.8$	6.0	$d + 1.5$	3.0	3.53
WE33	251.0 - 420.9	40.0 - 655.0	$d_N + 12.2$	8.4	$d + 2.0$	4.0	5.33
WE34	421.0 - 650.9	110.0 - 655.0	$d_N + 16.0$	11.0	$d + 2.0$	4.0	7.00
WE35	651.0 - 999.9	140.0 - 999.9	$d_N + 20.0$	14.0	$d + 2.5$	5.0	8.40
WE35X	≥ 1000.0	≥ 1000.0	$d_N + 20.0$	14.0	$d + 2.5$	5.0	8.40

Nota importante

Le indicazioni di installazione, le raccomandazioni sui materiali, i parametri e gli altri dati forniti sono sempre da considerare in base al particolare campo di applicazione in cui la tenuta viene utilizzata, in particolare per quanto riguarda l'interazione della tenuta con altri componenti dell'installazione. Per questo motivo, tali informazioni non costituiscono né un accordo di natura legale e fattuale né una garanzia di qualità. Si riservano eventuali modifiche tecniche ed errori.