



INFORMAZIONI TECNICHE

Raschietti idraulici | Raschietti idraulici WSA

Descrizione

Il raschietto WSA è un raschietto in elastomero monodirezionale vulcanizzato a stampo con rinforzo metallico integrato per gruppi di scanalature aperte e, in combinazione con il raschietto sovradimensionato, è possibile ottenere una perfetta corrispondenza nell'alloggiamento.

Il raschietto WSA è un raschietto di gomma monodirezionale in un contenitore metallico. Si tratta di un design molto popolare che consente un'installazione semplice, assicurando allo stesso tempo una corrispondenza perfetta nella

scanalatura. Il contenitore metallico è leggermente sovradimensionato rispetto al foro in cui è stato progettato per essere inserito, pertanto questa guarnizione può essere premuta solo in una scanalatura aperta e non è necessario nessun labbro per mantenerla in posizione. Come raschietto a effetto singolo, questa tenuta può essere usata con una varietà di altri prodotti di sigillatura primaria e secondaria, incluse le tenute stelo a doppio effetto.

Vantaggi

- Costruzione per risparmiare spazio
- Soluzione economica a basso costo
- Scanalatura semplice e facile da realizzare
- Efficace effetto di tenuta anche con finitura superficiale non ottimale



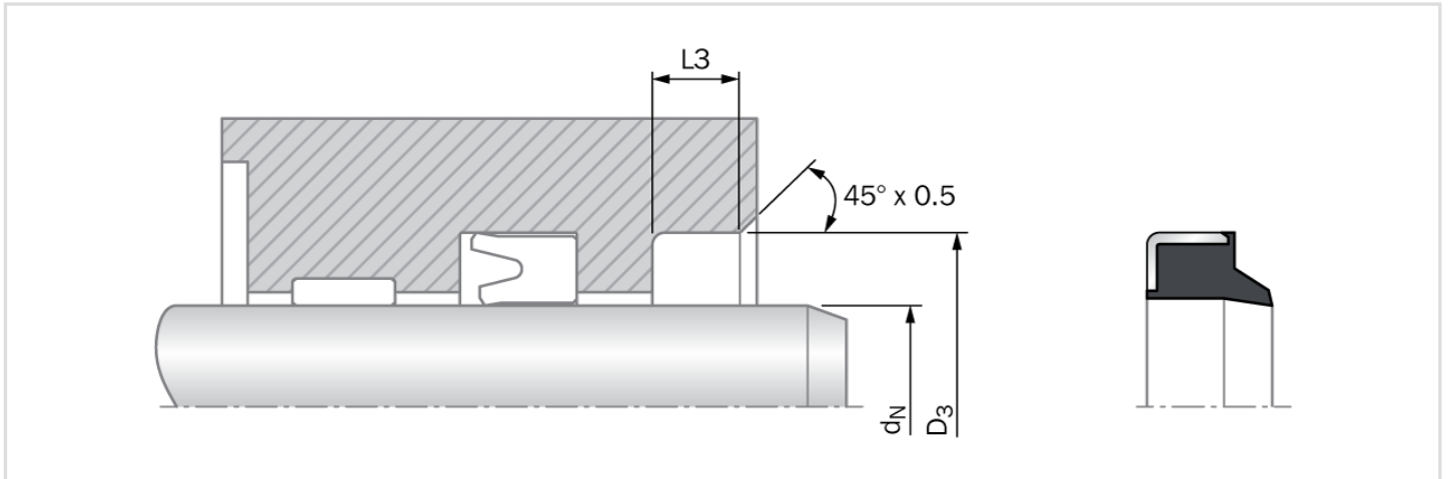
Dati tecnici

Velocità : Fino a 0,5 m/s
Temperatura : Da -30 °C a +110 °C
Supporti : Fluidi idraulici a base di olio minerale.



INFORMAZIONI TECNICHE

Raschietti idraulici | Raschietti idraulici WSA



Nota importante

Le indicazioni di installazione, le raccomandazioni sui materiali, i parametri e gli altri dati forniti sono sempre da considerare in base al particolare campo di applicazione in cui la tenuta viene utilizzata, in particolare per quanto riguarda l'interazione della tenuta con altri componenti dell'installazione. Per questo motivo, tali informazioni non costituiscono né un accordo di natura legale e fattuale né una garanzia di qualità. Si riservano eventuali modifiche tecniche ed errori.