



INFORMAZIONI TECNICHE

Slydring® Tenute idrauliche | Turcite® Slydring® per pistone

Descrizione

Il Turcite® Slydring® è utilizzato come guida per pistoni e steli grazie all'eccezionale funzione di attrito, lo scarico a scorrimento e la buona resistenza ad alte temperature e sostanze chimiche.

Lo Slydring® presenta una sezione trasversale geometricamente rettangolare ed è smussato ai bordi per una facile installazione nelle scanalature.

Slydrings® fino a 4 mm di spessore radiale in materiali Turcite® sono forniti di serie con

struttura a "gocciola" sulle superfici scorrevoli. Questa struttura comprende piccole tasche di lubrificazione sulla superficie che migliorano la lubrificazione iniziale e promuovono la formazione di una pellicola lubrificante. Inoltre aiutano a proteggere il sistema di tenuta grazie alla loro capacità di incorporare eventuali particelle estranee. Per poter utilizzare i listelli per le guide a pistone e per il pistone, gli anelli presentano la medesima struttura a gocciola su entrambi i lati.

Vantaggi

- Nessun effetto di scivolamento all'avvia per un funzionamento regolare anche a velocità molto basse.
- Minimo coefficiente di attrito statico e dinamico per bassa temperatura di funzionamento e perdita di energia.
- Condizioni eccezionali di lubrificazione ulteriormente migliorate dalla struttura a gocciola.
- L'elevata resistenza all'usura garantisce una lunga durata.
- Scanalature di montaggio secondo ISO 10766.
- Adatto per gran parte dei fluidi idraulici di quasi tutti i materiali hardware moderni e finiture delle superfici in funzione del materiale selezionato.
- Adatto per nuovi fluidi idraulici ecologicamente sicuri.
- L'ingresso di particelle estranee è migliorato.
- Buon effetto di smorzamento, assorbe le vibrazioni.



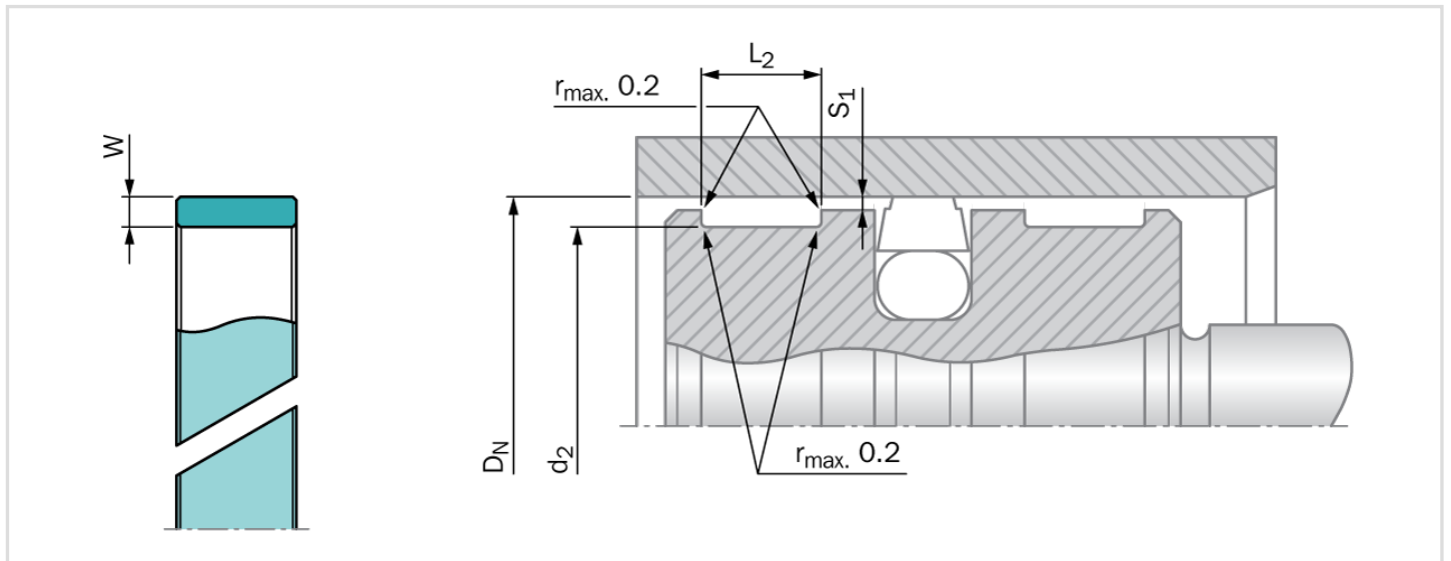
Dati tecnici

Velocità	: Fino a 15 m/s
Temperatura	: Da -60 °C a +150 °C
Supporti	: Fluidi idraulici basati su olio minerale, fluidi idraulici a bassa infiammabilità, fluidi idraulici ecologici (oli biologici degradabili) e altri. A seconda della compatibilità dei materiali Turcite®.
Distanza	: La massima distanza radiale autorizzata Smax. è indicata nella tabella alla pagina successiva in funzione alla pressione di esercizio e al diametro funzionale.
Slydring® radiale	
Pressione di carico laterale:	Max. 15 N/mm ² a 25 °C Max. 12 N/mm ² a 80 °C Max. 8 N/mm ² a 120 °C



INFORMAZIONI TECNICHE

Slydring® Tenute idrauliche | Turcite® Slydring® per pistone



Gioco radiale S_1 *

Diametro foro D_N	S_1 min.	S_1 max.
8 - 20	0.20	0.30
20 - 100	0.25	0.40
101 - 250	0.30	0.60
251 - 500	0.40	0.80
501 - 1000	0.50	1.10
> 1001	0.60	1.20

* Specifiche valide solo nell'area di Slydring®, ma non per l'area di tenuta. Se la distanza radiale S per le guarnizioni selezionate è minore di S_1 min. esiste il rischio di contatto fra metallo e metallo.

Nota importante

Le indicazioni di installazione, le raccomandazioni sui materiali, i parametri e gli altri dati forniti sono sempre da considerare in base al particolare campo di applicazione in cui la tenuta viene utilizzata, in particolare per quanto riguarda l'interazione della tenuta con altri componenti dell'installazione. Per questo motivo, tali informazioni non costituiscono né un accordo di natura legale e fattuale né una garanzia di qualità. Si riservano eventuali modifiche tecniche ed errori.