

INFORMAZIONI TECNICHE

Tenute statiche | Anello di spallamento a spirale Tipo di tenuta interno ed esterno, BP

Descrizione

Gli anelli di spallamento non hanno alcuna funzione di tenuta prevista. Invece, come indica il loro nome, sono elementi protettivi e di supporto realizzati con materiali resistenti all'estrusione e hanno generalmente una sezione trasversale rettangolare. Nelle applicazioni statiche sono installati in una scanalatura insieme a un elemento di tenuta elastomerico, preferibilmente con un corrispondente O-ring.

Grazie alla tenuta stretta nell'alloggiamento dell'anello di spallatura, impediscono l'estrusione dell'elemento di tenuta elastomerico pressurizzato nella distanza di tenuta. Esempi tipici di applicazione sono: macchine per

stampaggio a iniezione, macchine utensili, presse, escavatori, macchine agricole e valvole per circuiti idraulici.

Il tipo BP ha una sezione trasversale rettangolare ed è in PTFE. È costituito da due avvolgimenti a spirale che vengono tagliati alle estremità ad angolo. Viene usato sia statico che dinamico e sono possibili movimenti alternati e rotanti. La stabilità dimensionale dell'O-ring migliora la forza di tenuta e aumenta la durata di utilizzo ed è preferibile per le installazioni in scanalature chiuse dove non sono adatti anelli di spallamento non tagliati.

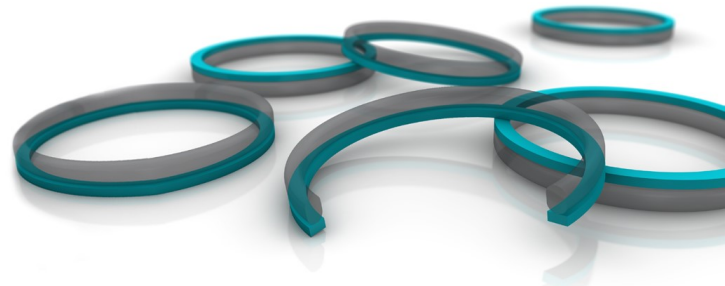
Vantaggi

- Sezione trasversale rettangolare
- Materiale: PTFE
- Angolo di taglio di 30 ° o 45 °
- È costituito da due avvolgimenti a spirale che vengono tagliati alle estremità ad angolo.
- Utilizzo statico e dinamico
- Solo per movimenti alternati
- Preferito per le installazioni in una scanalatura chiusa dove non sono adatti anelli di spallamento non tagliati.
- Compensazione senza difficoltà di importanti variazioni e tolleranze di temperatura mediante un allungamento e una contrazione a vite.



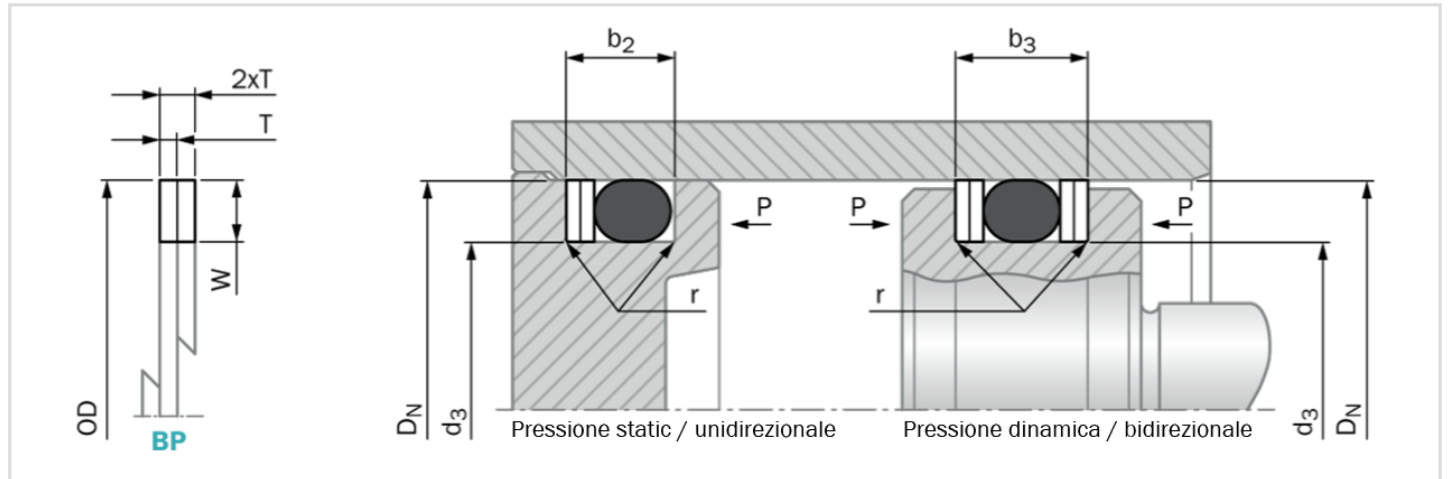
Dati tecnici

Applicazioni statiche	:	Fino a circa 250 MPa (A seconda del materiale dell'anello di spallamento e della distanza di tenuta)
Applicazioni dinamiche	:	Alternato fino a circa 40 MPa Oscillante / lentamente rotante fino a circa 15 MPa
Velocità	:	Alternato o rotante fino a circa 2 m/s (a seconda del materiale)
Temperatura	:	Da -200 °C a +260 °C (a seconda del materiale)



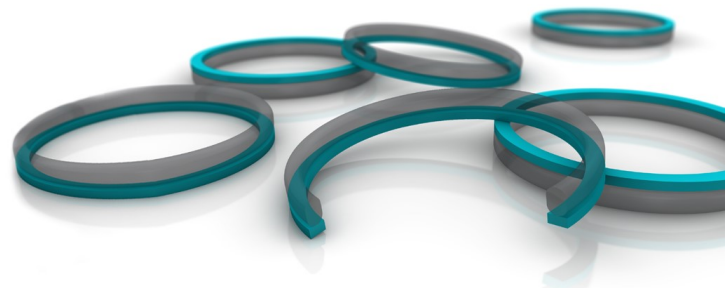
INFORMAZIONI TECNICHE

Tenute statiche | Anello di spallamento a spirale Tipo di tenuta interno ed esterno, BP



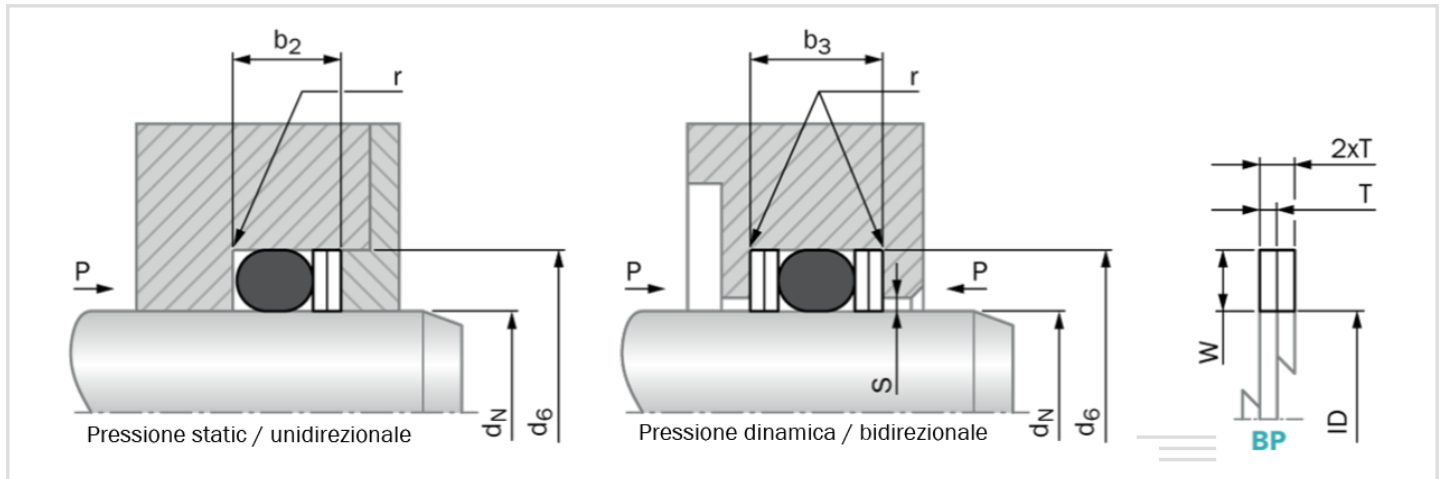
Dimensioni d'installazione - Raccomandazioni standard

Sezione trasversale O-Ring	Sezione trasversale dell'anello di spalla-			Dimensioni scanalatura				
	Altezza radiale W		Spessore T	Diametro scanalatura d_3 h9		Larghezza scanalatura		Raggio $r \pm 0,2$
	Dinamico	Statico		Dinamico	Statico	$b_2 + 0,25$	$b_3 + 0,25$	
1.50	1.25	1.10	0.50	$D_N - 2.5$	$D_N - 2.2$	3.0	4.0	0.25
1.60	1.30	1.20	0.50	$D_N - 2.6$	$D_N - 2.4$	3.1	4.1	0.25
1.78	1.45	1.30	0.70	$D_N - 2.9$	$D_N - 2.6$	3.8	5.2	0.25
1.80	1.45	1.30	0.70	$D_N - 2.9$	$D_N - 2.6$	3.8	5.2	0.25
2.00	1.65	1.50	0.70	$D_N - 3.3$	$D_N - 3.0$	4.1	5.5	0.25
2.40	2.05	1.80	0.70	$D_N - 4.1$	$D_N - 3.6$	4.6	6.0	0.25
2.50	2.15	1.90	0.70	$D_N - 4.3$	$D_N - 3.8$	4.7	6.1	0.25
2.62	2.25	2.00	0.70	$D_N - 4.5$	$D_N - 4.0$	5.0	6.4	0.25
2.65	2.25	2.00	0.70	$D_N - 4.5$	$D_N - 4.0$	5.0	6.4	0.25
3.00	2.60	2.30	0.70	$D_N - 5.2$	$D_N - 4.6$	5.4	6.8	0.25
3.53	3.10	2.70	0.70	$D_N - 6.2$	$D_N - 5.4$	6.2	7.6	0.25
3.55	3.10	2.70	0.70	$D_N - 6.2$	$D_N - 5.4$	6.2	7.6	0.25
4.00	3.50	3.10	0.85	$D_N - 7.0$	$D_N - 6.2$	6.9	8.6	0.25
5.00	4.40	4.00	0.85	$D_N - 8.8$	$D_N - 8.0$	8.3	10.0	0.25
5.30	4.70	4.30	0.85	$D_N - 9.4$	$D_N - 8.6$	9.0	10.9	0.25
5.33	4.70	4.30	0.85	$D_N - 9.4$	$D_N - 8.6$	9.0	10.9	0.25
5.70	5.00	4.60	0.85	$D_N - 10.0$	$D_N - 9.2$	9.0	11.0	0.25
6.00	5.30	4.90	0.85	$D_N - 10.6$	$D_N - 9.8$	9.3	11.2	0.25
6.99	6.10	5.80	1.25	$D_N - 12.2$	$D_N - 11.6$	12.3	15.1	0.25
8.00	7.10	6.70	1.25	$D_N - 14.2$	$D_N - 13.4$	12.6	15.4	0.25
8.40	7.50	7.10	1.25	$D_N - 15.0$	$D_N - 14.2$	12.8	15.6	0.25



INFORMAZIONI TECNICHE

Tenute statiche | Anello di spallamento a spirale Tipo di tenuta interno ed esterno, BP



Dimensioni d'installazione - Raccomandazioni standard

Sezione trasversale O-Ring Ø d ₂	Sezione trasversale dell'anello di spalla-			Dimensioni scanalatura				
	Altezza radiale W		Spessore T	Diametro scanalatura d ₆ h9		Larghezza scanalatura		Raggio r ±0,2
	Dinamico	Statico		Dinamico	Statico	b ₂ +0,25	b ₃ +0,25	
1.50	1.25	1.10	0.50	d _N + 2.5	d _N + 2.2	3.0	4.0	0.25
1.60	1.30	1.20	0.50	d _N + 2.6	d _N + 2.4	3.1	4.1	0.25
1.78	1.45	1.30	0.70	d _N + 2.9	d _N + 2.6	3.8	5.2	0.25
1.80	1.45	1.30	0.70	d _N + 2.9	d _N + 2.6	3.8	5.2	0.25
2.00	1.65	1.50	0.70	d _N + 3.3	d _N + 3.0	4.1	5.5	0.25
2.40	2.05	1.80	0.70	d _N + 4.1	d _N + 3.6	4.6	6.0	0.25
2.50	2.15	1.90	0.70	d _N + 4.3	d _N + 3.8	4.7	6.1	0.25
2.62	2.25	2.00	0.70	d _N + 4.5	d _N + 4.0	5.0	6.4	0.25
2.65	2.25	2.00	0.70	d _N + 4.5	d _N + 4.0	5.0	6.4	0.25
3.00	2.60	2.30	0.70	d _N + 5.2	d _N + 4.6	5.4	6.8	0.25
3.53	3.10	2.70	0.70	d _N + 6.2	d _N + 5.4	6.2	7.6	0.25
3.55	3.10	2.70	0.70	d _N + 6.2	d _N + 5.4	6.2	7.6	0.25
4.00	3.50	3.10	0.85	d _N + 7.0	d _N + 6.2	6.9	8.6	0.25
5.00	4.40	4.00	0.85	d _N + 8.8	d _N + 8.0	8.3	10.0	0.25
5.30	4.70	4.30	0.85	d _N + 9.4	d _N + 8.6	9.0	10.9	0.25
5.33	4.70	4.30	0.85	d _N + 9.4	d _N + 8.6	9.0	10.9	0.25
5.70	5.00	4.60	0.85	d _N + 10.0	d _N + 9.2	9.0	11.0	0.25
6.00	5.30	4.90	0.85	d _N + 10.6	d _N + 9.8	9.3	11.2	0.25
6.99	6.10	5.80	1.25	d _N + 12.2	d _N + 11.6	12.3	15.1	0.25
8.00	7.10	6.70	1.25	d _N + 14.2	d _N + 13.4	12.6	15.4	0.25
8.40	7.50	7.10	1.25	d _N + 15.0	d _N + 14.2	12.8	15.6	0.25

Nota importante

Le indicazioni di installazione, le raccomandazioni sui materiali, i parametri e gli altri dati forniti sono sempre da considerare in base al particolare campo di applicazione in cui la tenuta viene utilizzata, in particolare per quanto riguarda l'interazione della tenuta con altri componenti dell'installazione. Per questo motivo, tali informazioni non costituiscono né un accordo di natura legale e fattuale né una garanzia di qualità. Si riservano eventuali modifiche tecniche ed errori.