



INFORMAZIONI TECNICHE

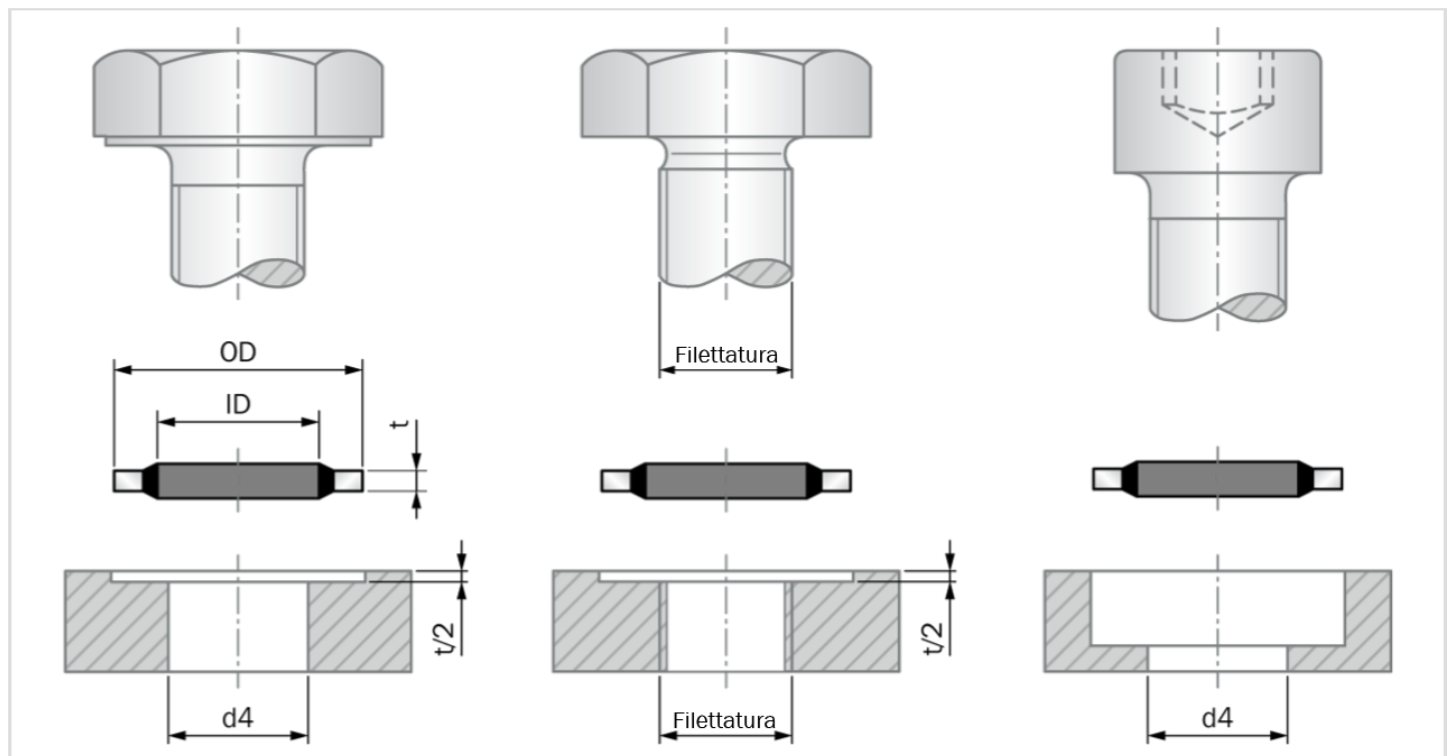
Tenute statiche | Tenute con chiusura ermetica GM500 filettatura dimensione metrica

Descrizione

Si tratta di dischi di tenuta che sigillano fili e giunti a flangia. I dischi sono costituiti da un anello metallico e da un tappo di tenuta in gomma legati insieme. Disponibile in dimensioni metriche e pollici.

Dati tecnici

Gamma di Ø : M3 - M36
Pressione statica : 100 MPa
Temperatura : Da -30 °C a +100 °C



Nota importante

Le indicazioni di installazione, le raccomandazioni sui materiali, i parametri e gli altri dati forniti sono sempre da considerare in base al particolare campo di applicazione in cui la tenuta viene utilizzata, in particolare per quanto riguarda l'interazione della tenuta con altri componenti dell'installazione. Per questo motivo, tali informazioni non costituiscono né un accordo di natura legale e fattuale né una garanzia di qualità. Si riservano eventuali modifiche tecniche ed errori.